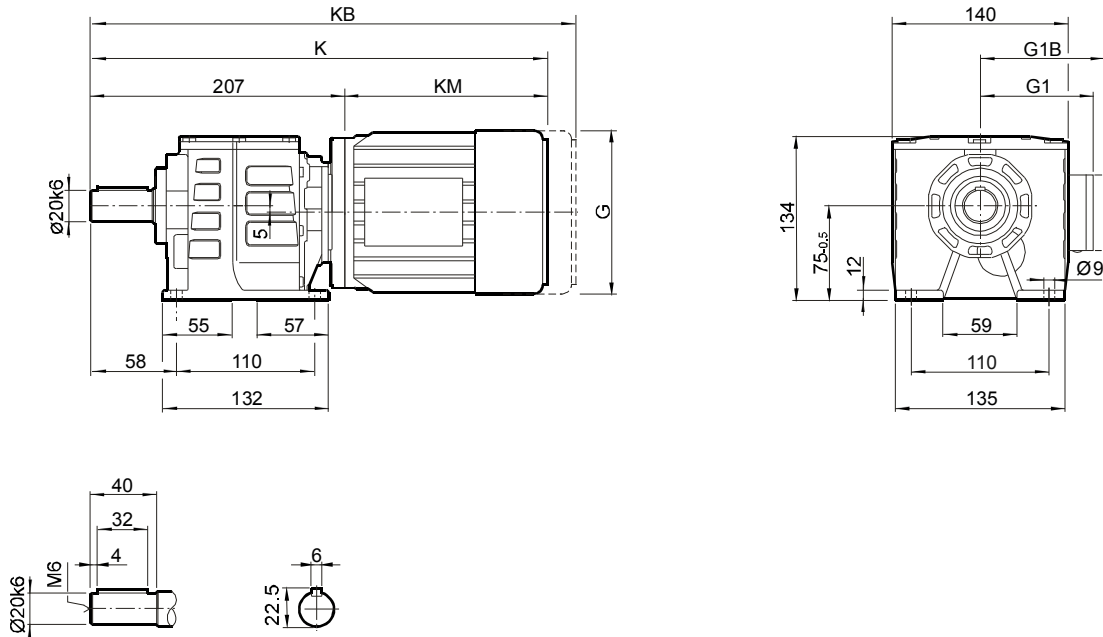




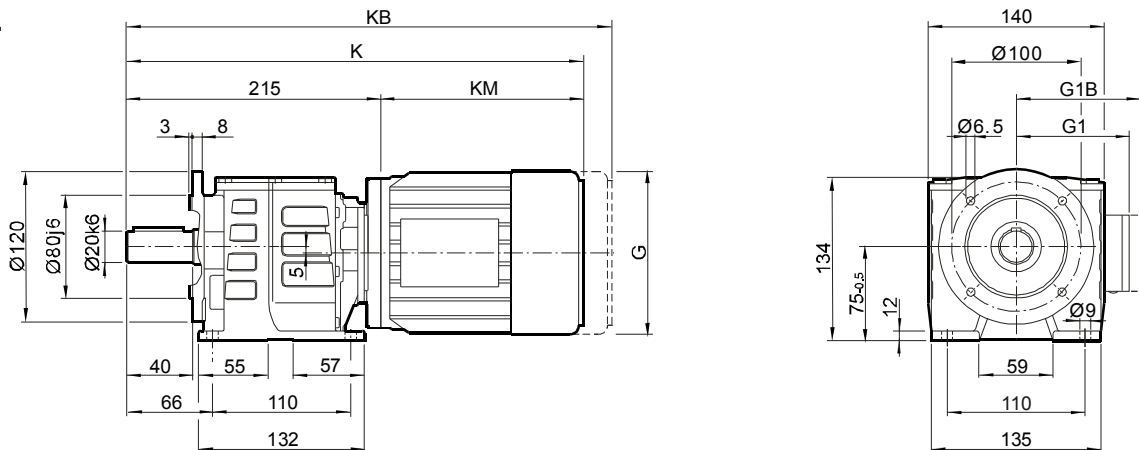
安装尺寸

Mounting Dimensions

**R17...**



**R17F...**



尺寸 Dimensions	电机规格 Motor frame									
	63	71	80							
<b>G</b>	132	145	145							
<b>G1</b>	99	122	122							
<b>G1B</b>	99	127	127							
<b>K</b>	356	371	421							
<b>KB</b>	411	435	485							
<b>KM</b>	149	164	214							

尺寸说明

以上尺寸为直联普通电机和制动电机尺寸；  
G1B,KB为制动电机尺寸,其余为普通电机尺寸；  
防爆电机, 辊道电机, 船用电机等须加过渡法兰, 见135页。

**ATTENTION**

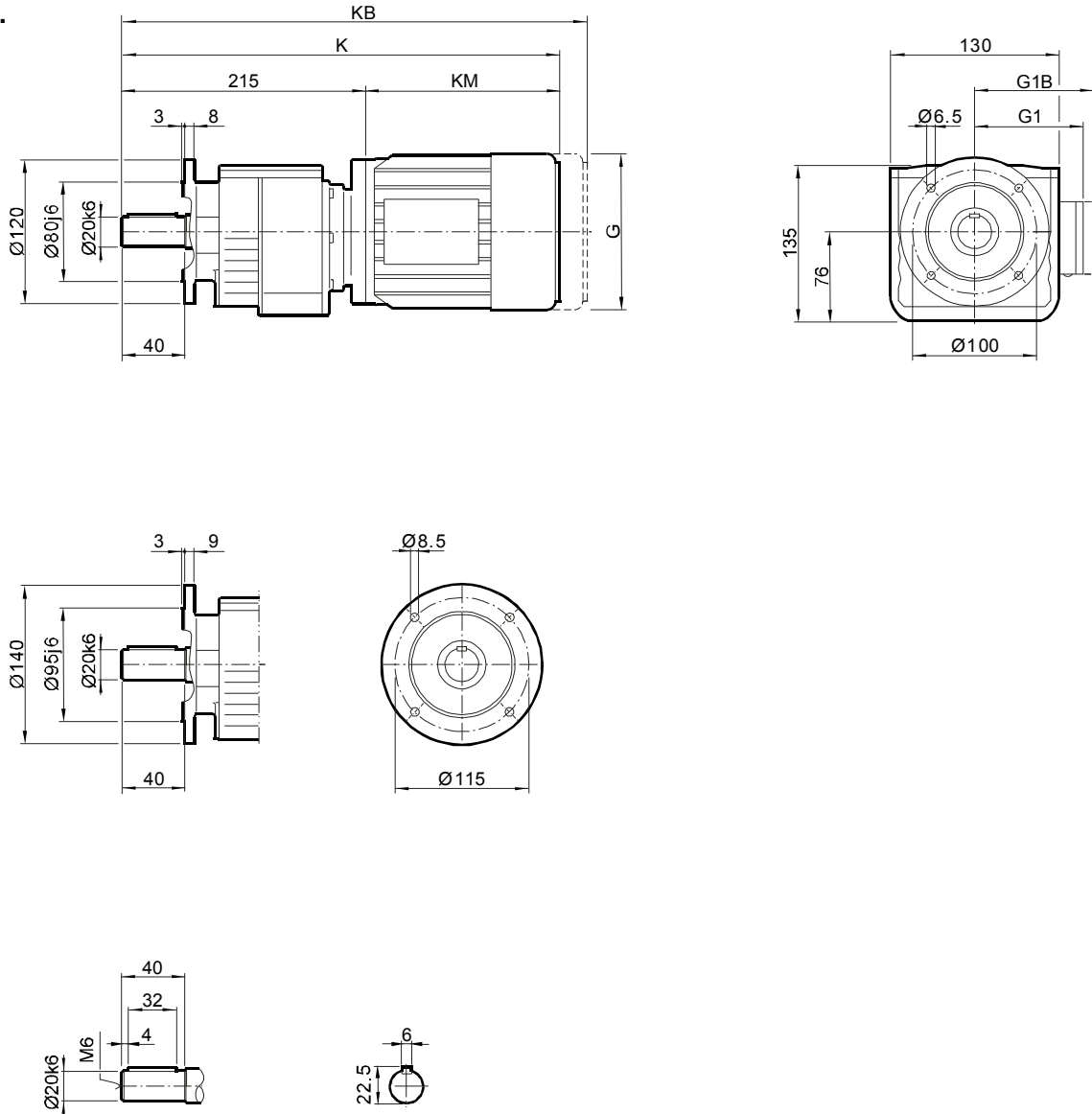
Dimensions of general and brake motor shown in upon table,  
the others like explosion, roller, or marine motor coupled by  
adaptor, the dimensions on page 135.



安装尺寸

Mounting Dimensions

RF17...



尺寸 Dimensions	电机规格 Motor frame									
	63	71	80							
<b>G</b>	132	145	145							
<b>G1</b>	99	122	122							
<b>G1B</b>	99	127	127							
<b>K</b>	364	379	429							
<b>KB</b>	419	443	493							
<b>KM</b>	149	164	214							

尺寸说明

以上尺寸为直联普通电机和制动电机尺寸；  
G1B,KB为制动电机尺寸,其余为普通电机尺寸；  
防爆电机，辊道电机，船用电机等须加过渡法兰，见135页。

**ATTENTION**

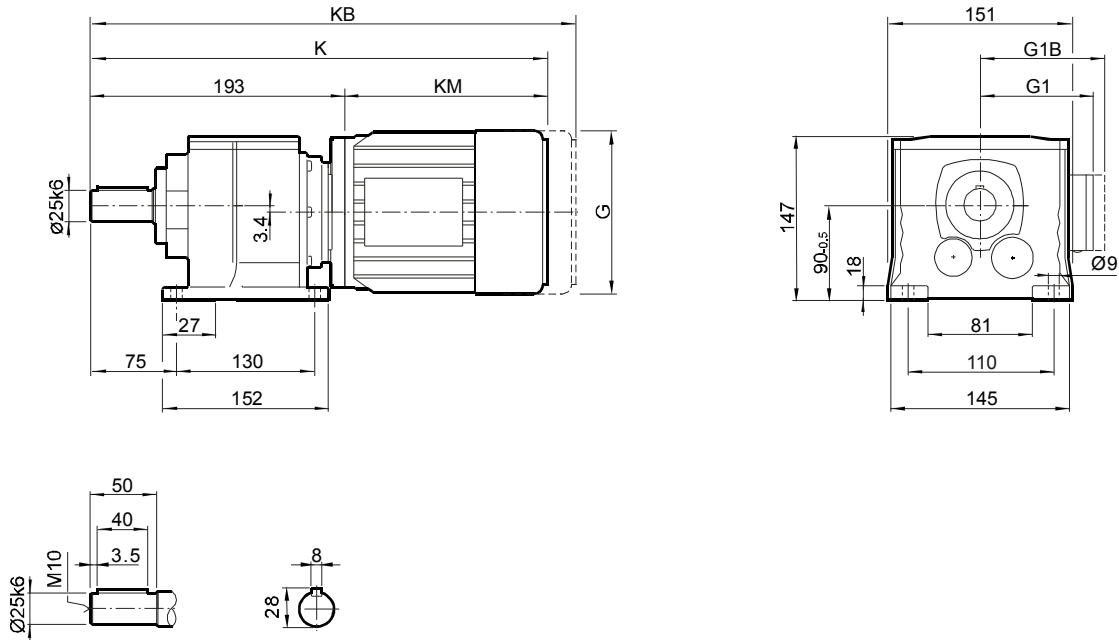
Dimensions of general and brake motor shown in upon table, the others like explosion, roller, or marine motor coupled by adaptor, the dimensions on page 135.



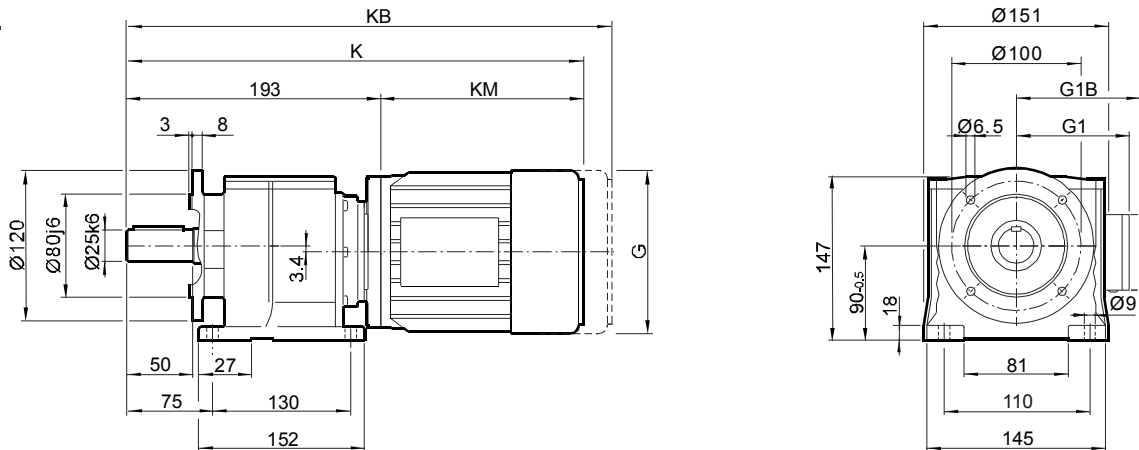
安装尺寸

Mounting Dimensions

**R27...**



**R27F...**



尺寸 Dimensions	电机规格 Motor frame									
	63	71	80	90	100M	100L				
<b>G</b>	132	145	145	197	197	197				
<b>G1</b>	99	122	122	154	166	166				
<b>G1B</b>	99	127	127	161	166	166				
<b>K</b>	384	399	449	469	521	551				
<b>KB</b>	439	463	513	554	606	636				
<b>KM</b>	191	206	256	276	328	358				

尺寸说明

以上尺寸为直联普通电机和制动电机尺寸；  
G1B,KB为制动电机尺寸,其余为普通电机尺寸；  
防爆电机, 辊道电机, 船用电机等须加过渡法兰, 见135页。

**ATTENTION**

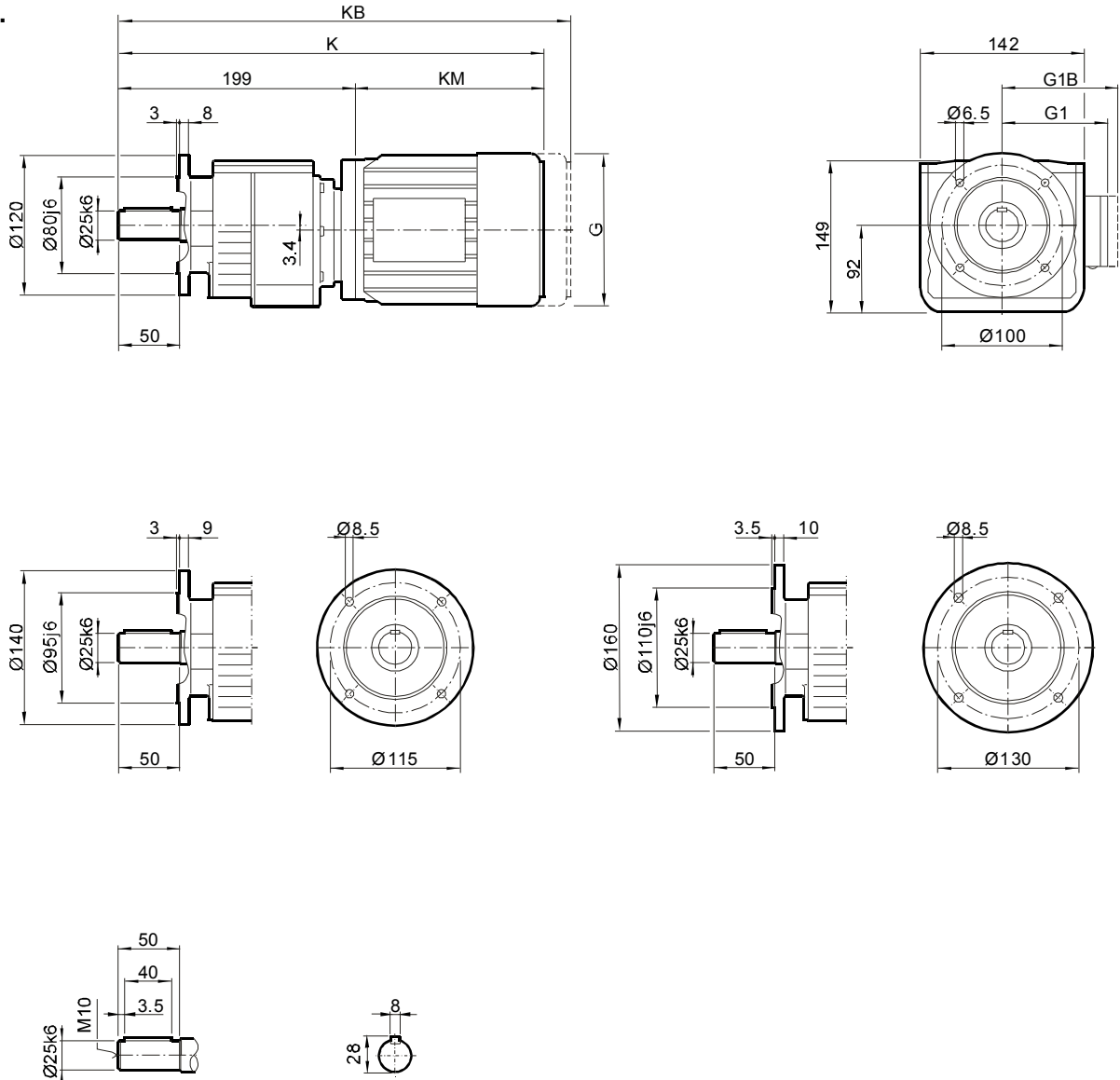
Dimensions of general and brake motor shown in upon table,  
the others like explosion, roller, or marine motor coupled by  
adaptor, the dimensions on page 135.



安装尺寸

Mounting Dimensions

RF27...



尺寸 Dimensions	电机规格 Motor frame										
	63	71	80	90	100M	100L					
<b>G</b>	132	145	145	197	197	197					
<b>G1</b>	99	122	122	154	166	166					
<b>G1B</b>	99	127	127	161	166	166					
<b>K</b>	390	405	455	475	527	557					
<b>KB</b>	445	469	519	560	612	642					
<b>KM</b>	191	206	256	276	328	358					

尺寸说明

以上尺寸为直联普通电机和制动电机尺寸；  
G1B,KB为制动电机尺寸,其余为普通电机尺寸；  
防爆电机，辊道电机，船用电机等须加过渡法兰，见135页。

ATTENTION

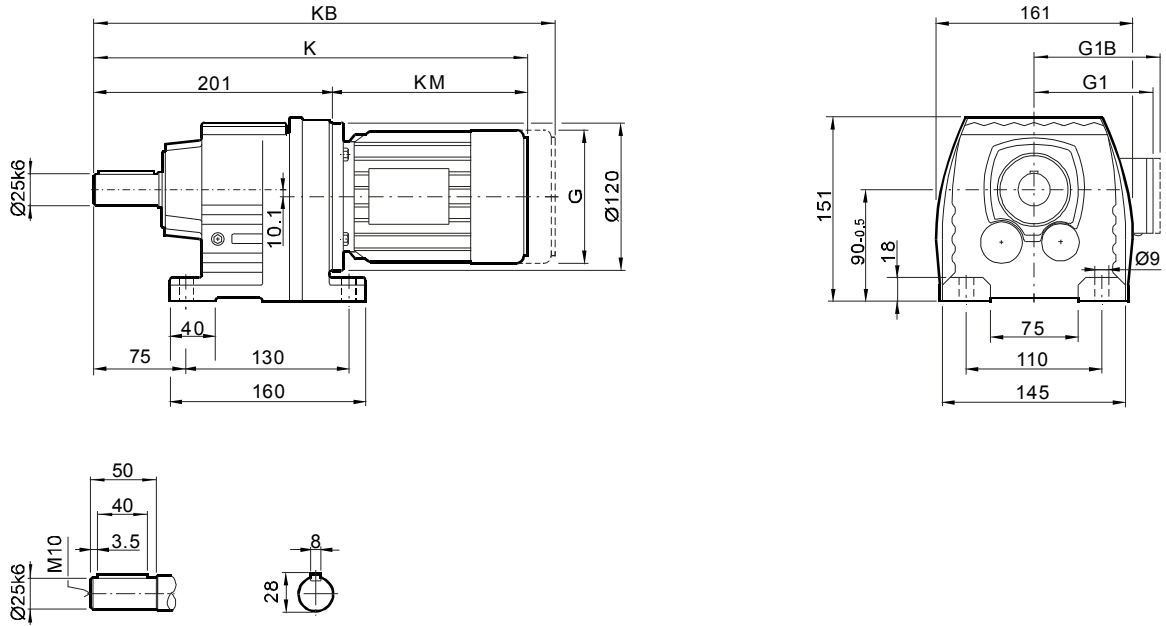
Dimensions of general and brake motor shown in upon table, the others like explosion, roller, or marine motor coupled by adaptor, the dimensions on page 135.



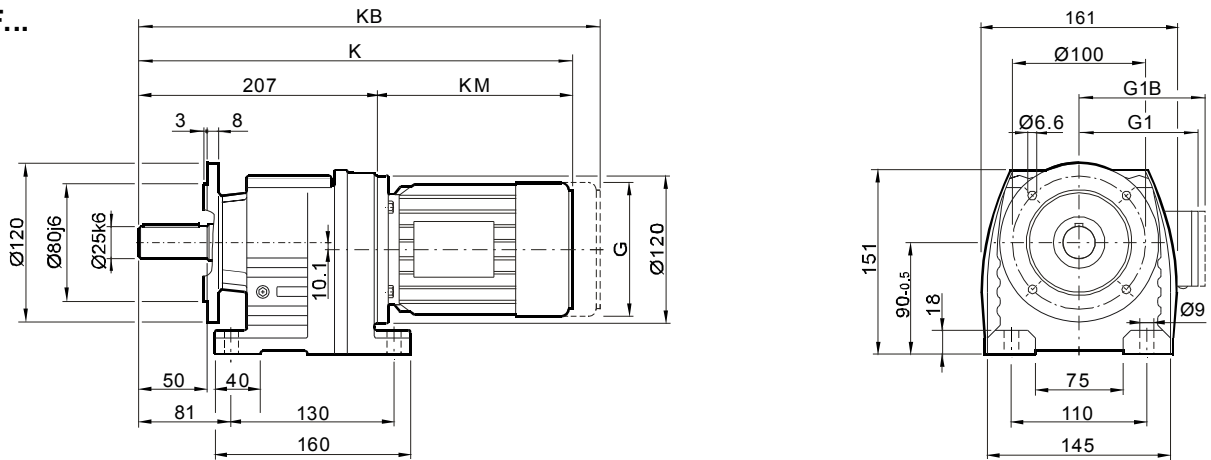
安装尺寸

Mounting Dimensions

**R37...**



**R37F...**



尺寸 Dimensions	电机规格 Motor frame									
	63	71	80	90	100M	100L				
<b>G</b>	132	145	145	197	197	197				
<b>G1</b>	99	122	122	154	166	166				
<b>G1B</b>	99	127	127	161	166	166				
<b>K</b>	392	407	457	477	529	559				
<b>KB</b>	447	471	521	562	614	644				
<b>KM</b>	191	206	256	276	328	358				

尺寸说明

以上尺寸为直联普通电机和制动电机尺寸；  
G1B,KB为制动电机尺寸,其余为普通电机尺寸；  
防爆电机, 辊道电机, 船用电机等须加过渡法兰, 见135页。

**ATTENTION**

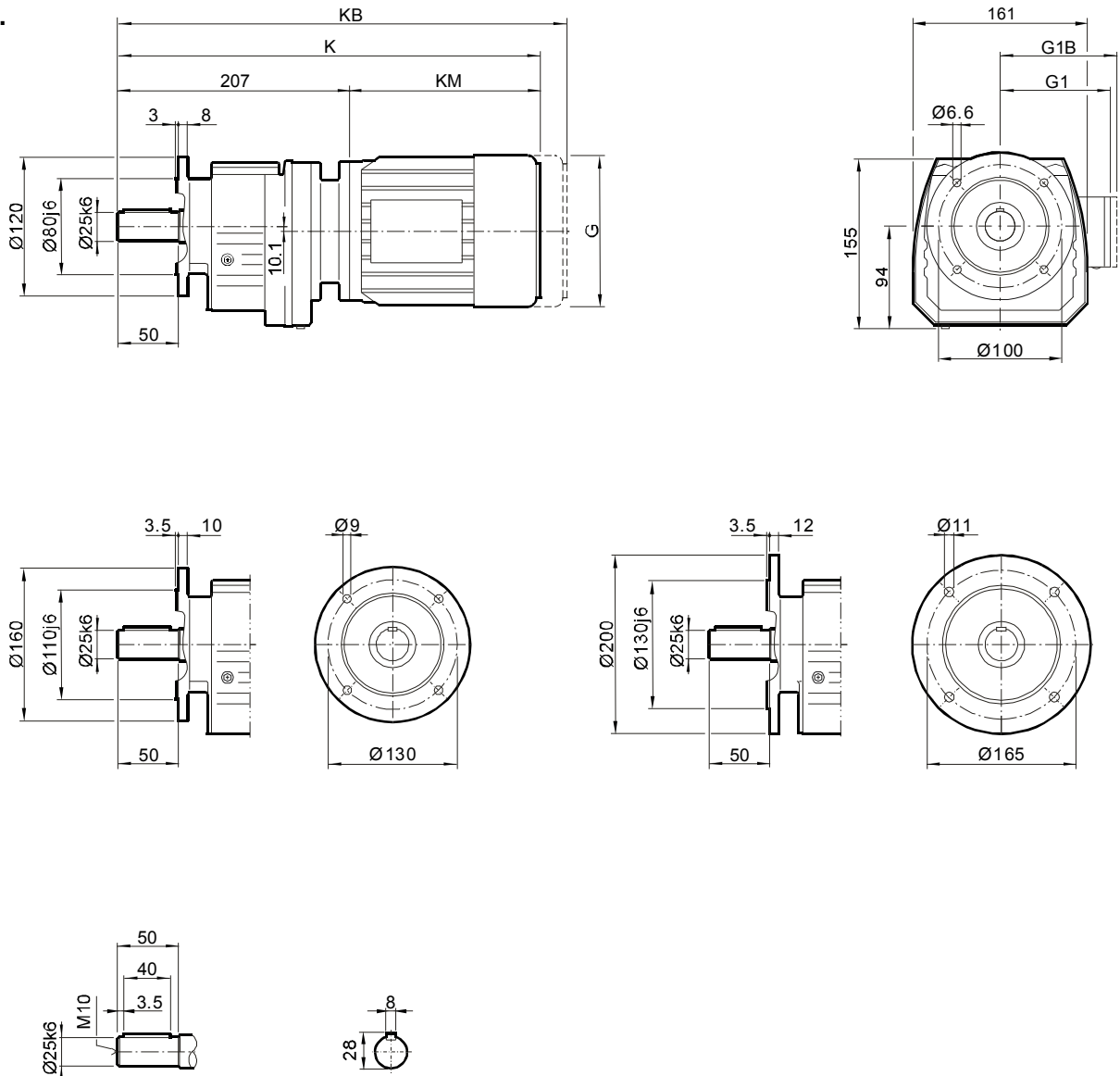
Dimensions of general and brake motor shown in upon table, the others like explosion, roller, or marine motor coupled by adaptor, the dimensions on page 135.



安装尺寸

Mounting Dimensions

RF37...



尺寸 Dimensions	电机规格 Motor frame									
	63	71	80	90	100M	100L				
<b>G</b>	132	145	145	197	197	197				
<b>G1</b>	99	122	122	154	166	166				
<b>G1B</b>	99	127	127	161	166	166				
<b>K</b>	398	413	463	483	535	565				
<b>KB</b>	453	477	527	568	620	650				
<b>KM</b>	191	206	256	276	328	358				

尺寸说明

以上尺寸为直联普通电机和制动电机尺寸；  
G1B,KB为制动电机尺寸,其余为普通电机尺寸；  
防爆电机, 辊道电机, 船用电机等须加过渡法兰, 见135页。

ATTENTION

Dimensions of general and brake motor shown in upon table, the others like explosion, roller, or marine motor coupled by adaptor, the dimensions on page 135.

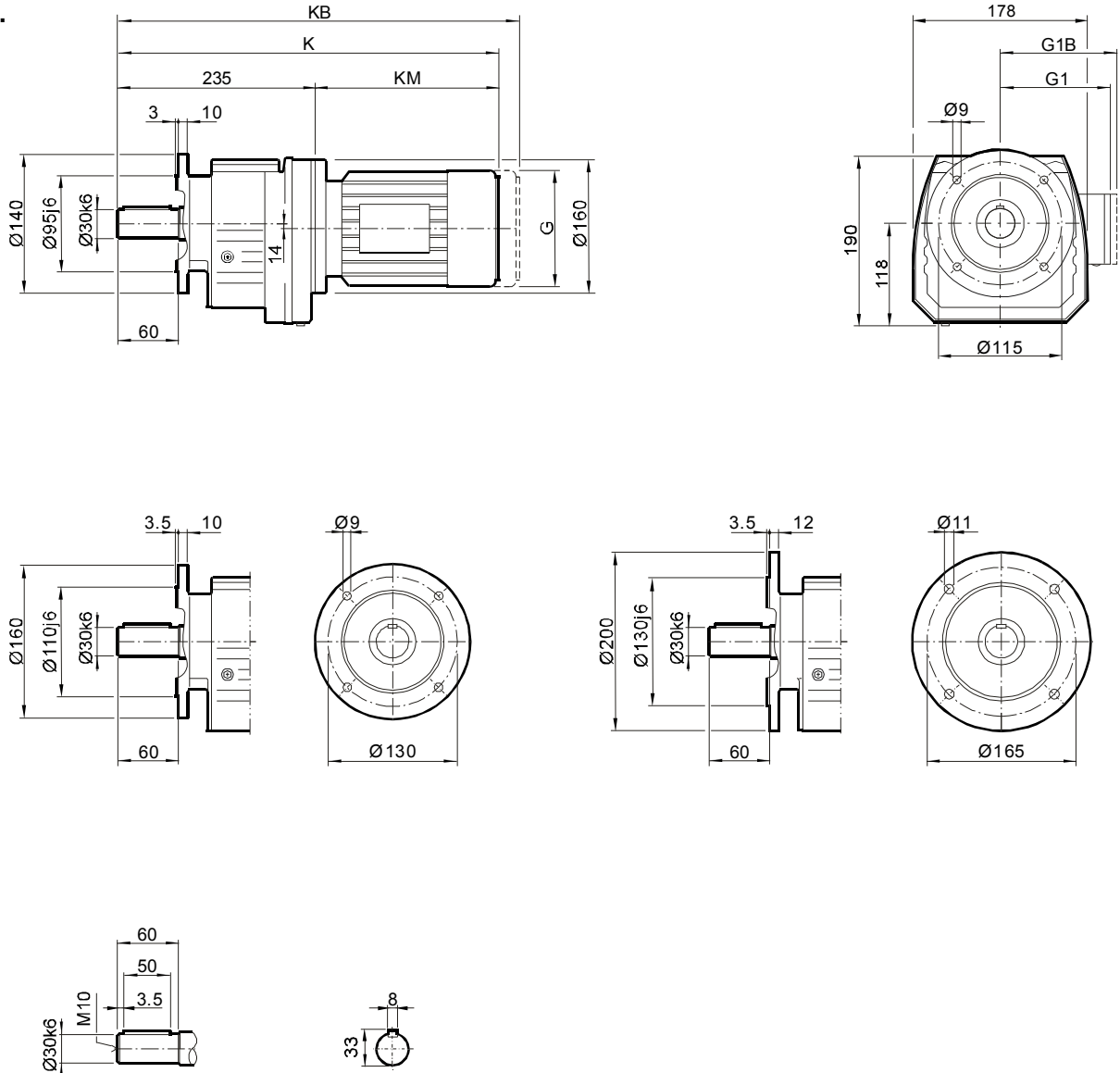




安装尺寸

Mounting Dimensions

RF47...



尺寸 Dimensions	电机规格 Motor frame									
	63	71	80	90	100M	100L	112M	132S	132M	
<b>G</b>	132	145	145	197	197	197	221	221	275	
<b>G1</b>	99	122	122	154	166	166	176	176	230	
<b>G1B</b>	99	127	127	161	166	166	182	182	230	
<b>K</b>	420	434	484	504	554	584	589	637	659	
<b>KB</b>	475	498	548	589	639	669	669	717	771	
<b>KM</b>	185	199	249	269	319	349	354	402	424	

尺寸说明

以上尺寸为直联普通电机和制动电机尺寸；  
G1B,KB为制动电机尺寸,其余为普通电机尺寸；  
防爆电机，辊道电机，船用电机等须加过渡法兰，见135页。

ATTENTION

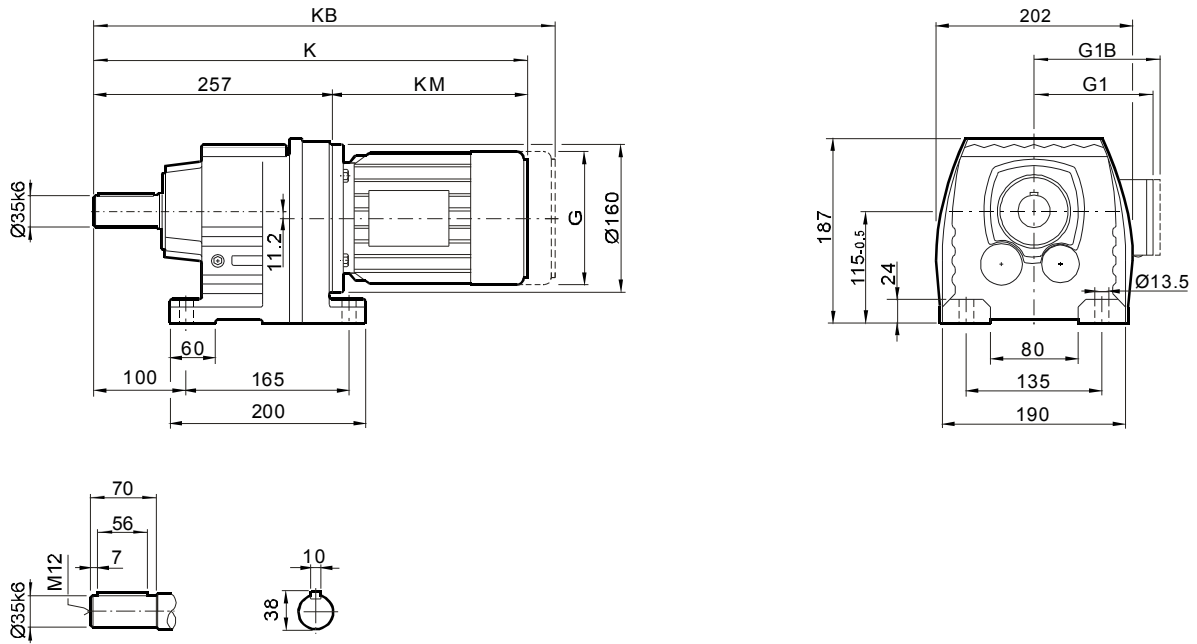
Dimensions of general and brake motor shown in upon table, the others like explosion, roller, or marine motor coupled by adaptor, the dimensions on page 135.



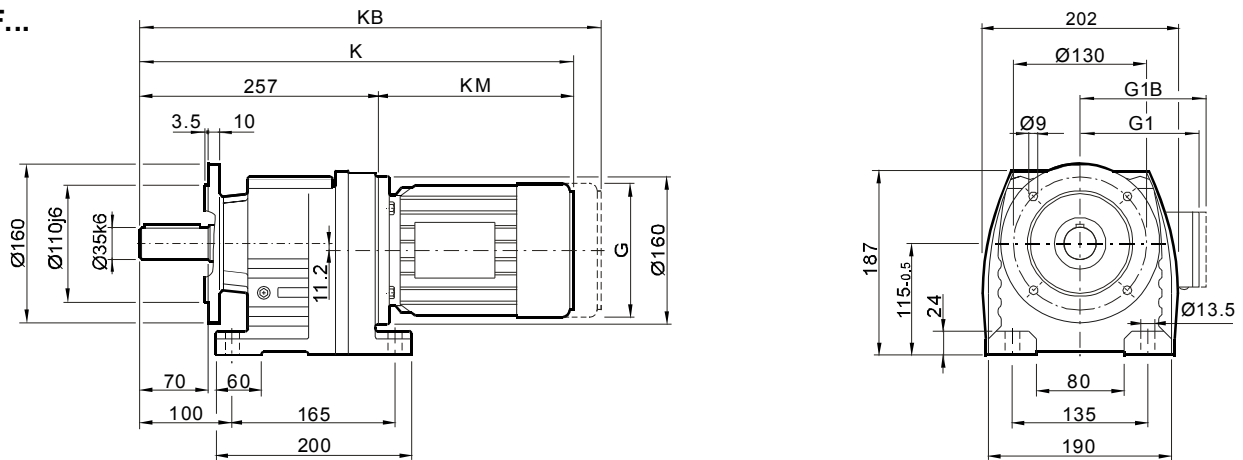
安装尺寸

Mounting Dimensions

**R57...**



**R57F...**



尺寸 Dimensions	电机规格 Motor frame									
	63	71	80	90	100M	100L	112M	132S	132M	
<b>G</b>	132	145	145	197	197	197	221	221	275	
<b>G1</b>	99	122	122	154	166	166	176	176	230	
<b>G1B</b>	99	127	127	161	166	166	182	182	230	
<b>K</b>	442	456	506	526	576	606	611	659	681	
<b>KB</b>	497	520	570	611	661	691	691	739	793	
<b>KM</b>	185	199	249	269	319	349	354	402	424	

尺寸说明

以上尺寸为直联普通电机和制动电机尺寸；  
G1B,KB为制动电机尺寸,其余为普通电机尺寸；  
防爆电机, 辊道电机, 船用电机等须加过渡法兰, 见135页。

**ATTENTION**

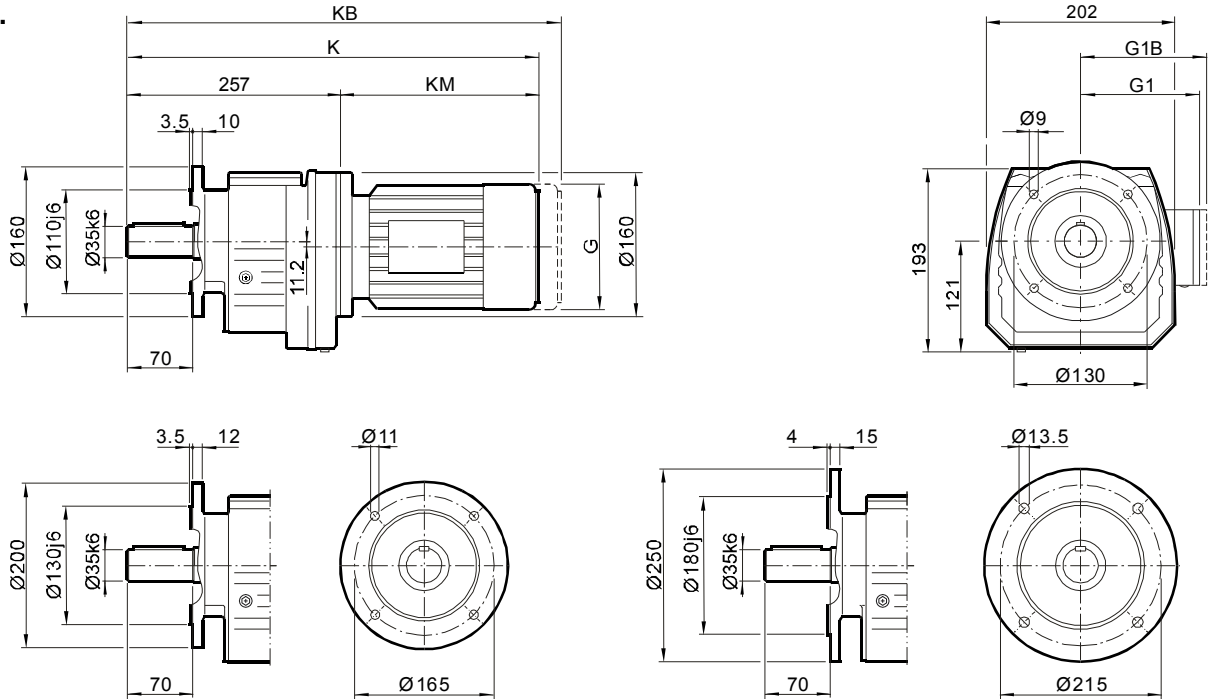
Dimensions of general and brake motor shown in upon table,  
the others like explosion, roller, or marine motor coupled by  
adaptor, the dimensions on page 135.



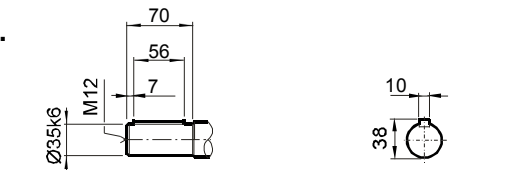
安装尺寸

Mounting Dimensions

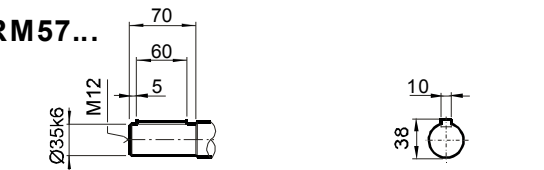
**RF57...**



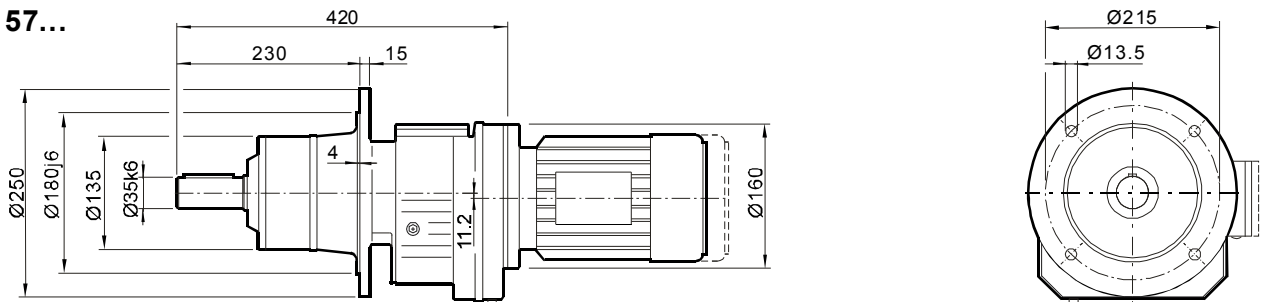
**RF57...**



**RM57...**



**RM57...**



尺寸 Dimensions	电机规格 Motor frame									
	63	71	80	90	100M	100L	112M	132S	132M	
<b>G</b>	132	145	145	197	197	197	221	221	275	
<b>G1</b>	99	122	122	154	166	166	176	176	230	
<b>G1B</b>	99	127	127	161	166	166	182	182	230	
<b>K</b>	442	456	506	526	576	606	611	659	681	
<b>KB</b>	497	520	570	611	661	691	691	739	793	
<b>KM</b>	185	199	249	269	319	349	354	402	424	

尺寸说明

以上尺寸为直联普通电机和制动电机尺寸；  
G1B,KB为制动电机尺寸,其余为普通电机尺寸；  
防爆电机, 辊道电机, 船用电机等须加过渡法兰, 见135页。

**ATTENTION**

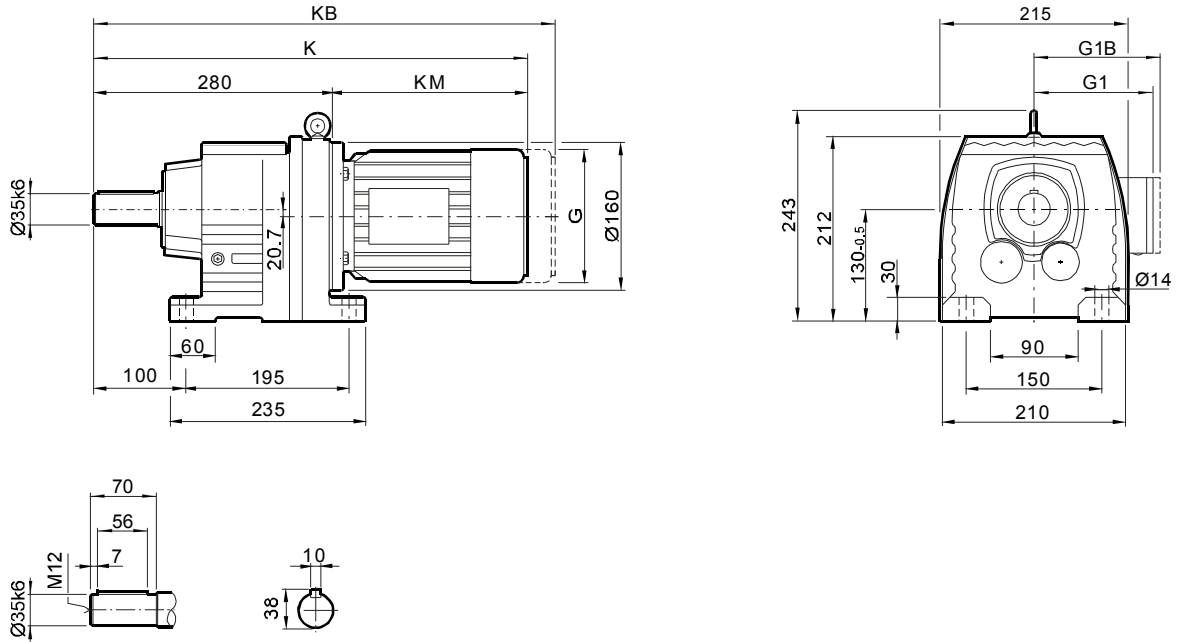
Dimensions of general and brake motor shown in upon table,  
the others like explosion, roller, or marine motor coupled by  
adaptor, the dimensions on page 135.



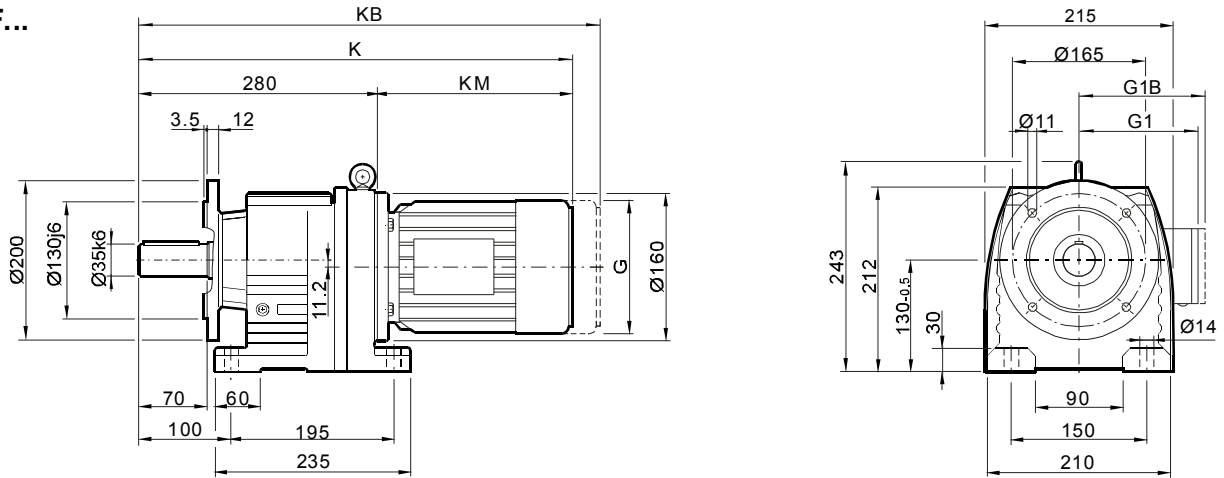
安装尺寸

Mounting Dimensions

**R67...**



**R67F...**



尺寸 Dimensions	电机规格 Motor frame									
	63	71	80	90	100M	100L	112M	132S	132M	
<b>G</b>	132	145	145	197	197	197	221	221	275	
<b>G1</b>	99	122	122	154	166	166	176	176	230	
<b>G1B</b>	99	127	127	161	166	166	182	182	230	
<b>K</b>	465	479	529	549	599	629	634	682	704	
<b>KB</b>	520	543	593	634	684	714	714	762	816	
<b>KM</b>	185	199	249	269	319	349	354	402	424	

尺寸说明

以上尺寸为直联普通电机和制动电机尺寸；  
G1B,KB为制动电机尺寸,其余为普通电机尺寸；  
防爆电机, 辊道电机, 船用电机等须加过渡法兰, 见135页。

**ATTENTION**

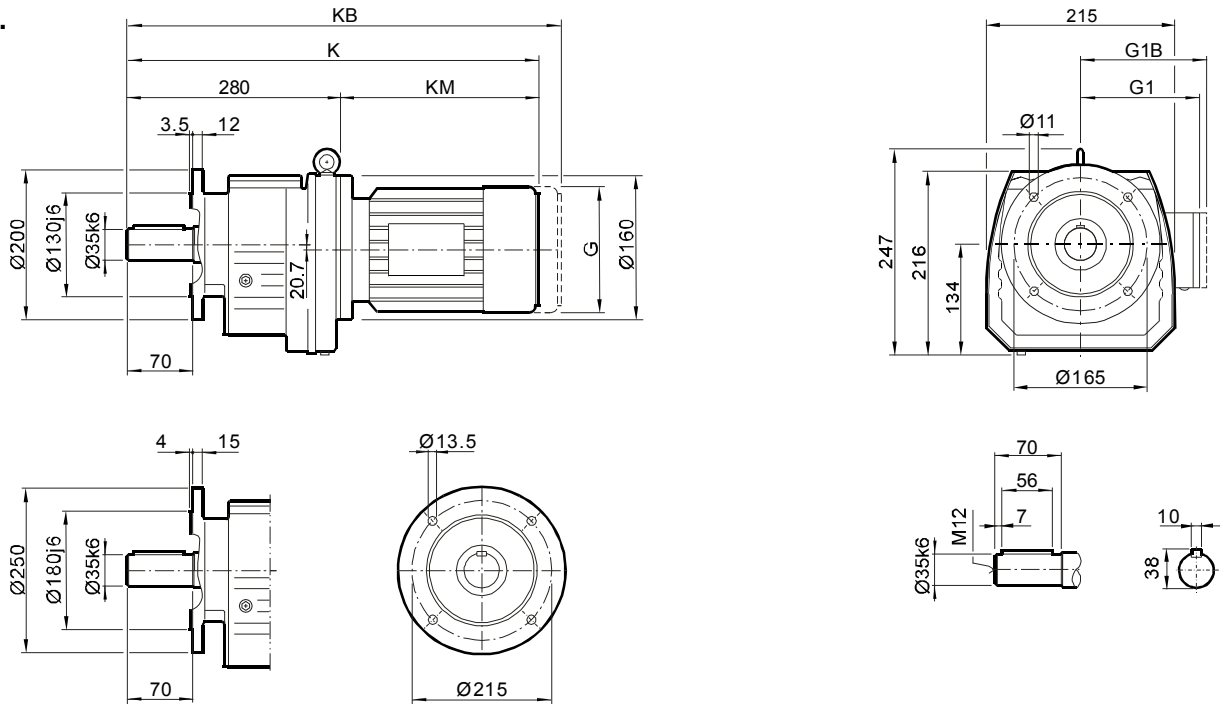
Dimensions of general and brake motor shown in upon table, the others like explosion, roller, or marine motor coupled by adaptor, the dimensions on page 135.



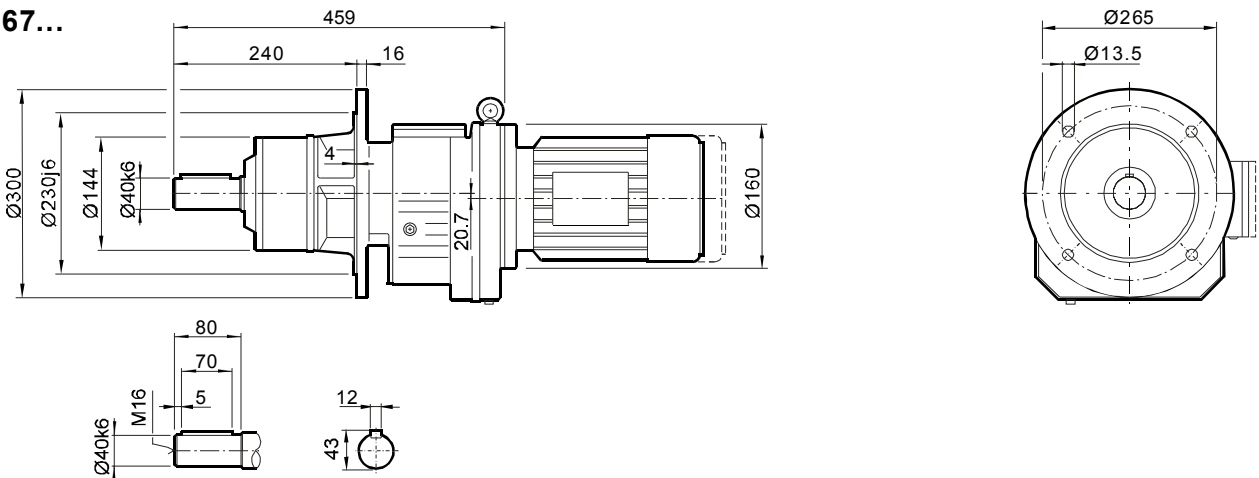
安装尺寸

Mounting Dimensions

**RF67...**



**RM67...**



尺寸 Dimensions	电机规格 Motor frame									
	63	71	80	90	100M	100L	112M	132S	132M	
<b>G</b>	132	145	145	197	197	197	221	221	275	
<b>G1</b>	99	122	122	154	166	166	176	176	230	
<b>G1B</b>	99	127	127	161	166	166	182	182	230	
<b>K</b>	465	479	529	549	599	629	634	682	704	
<b>KB</b>	520	543	593	634	684	714	714	762	816	
<b>KM</b>	185	199	249	269	319	349	354	402	424	

尺寸说明

以上尺寸为直联普通电机和制动电机尺寸；  
G1B,KB为制动电机尺寸,其余为普通电机尺寸；  
防爆电机, 辊道电机, 船用电机等须加过渡法兰, 见135页。

**ATTENTION**

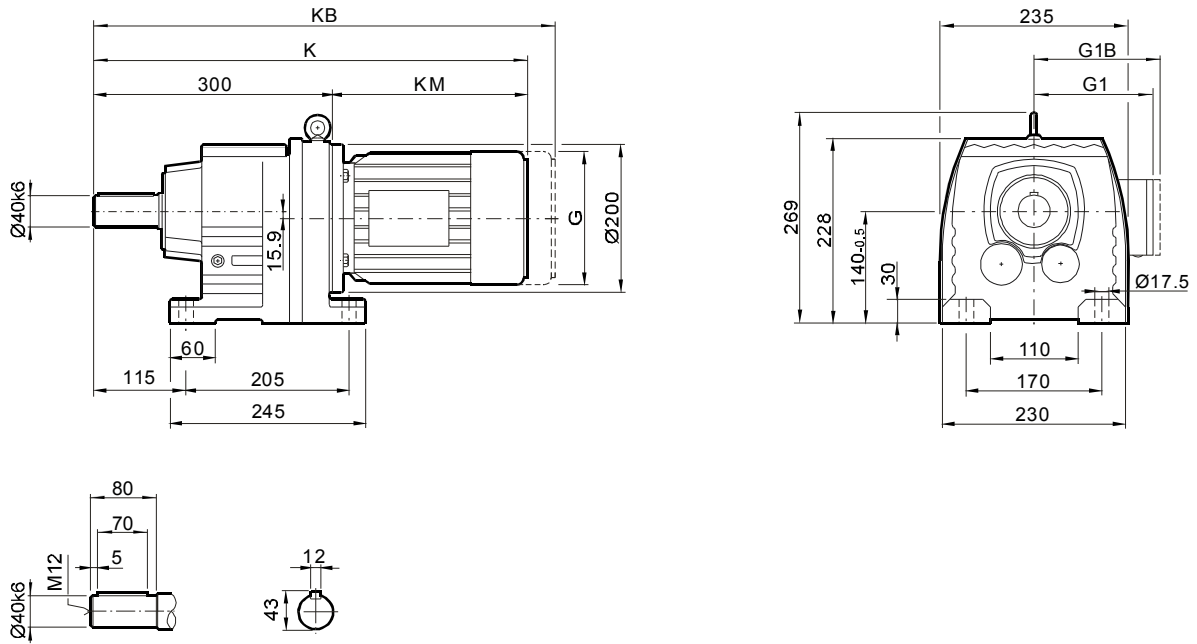
Dimensions of general and brake motor shown in upon table, the others like explosion, roller, or marine motor coupled by adaptor, the dimensions on page 135.



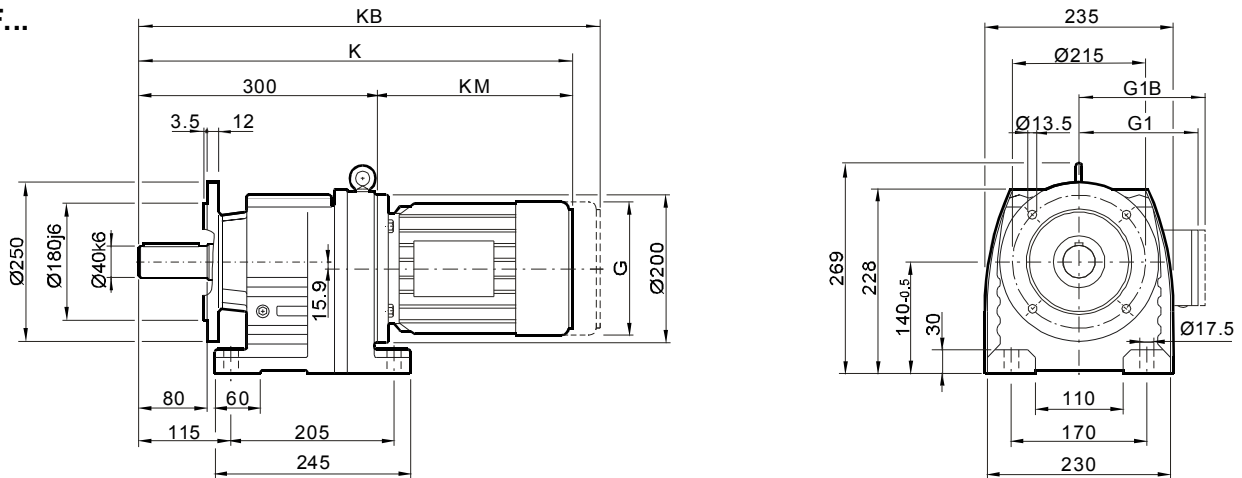
安装尺寸

Mounting Dimensions

**R77...**



**R77F...**



尺寸 Dimensions	电机规格 Motor frame									
	63	71	80	90	100M	100L	112M	132S	132M	160M
<b>G</b>	132	145	145	197	197	197	221	221	275	275
<b>G1</b>	99	122	122	154	166	166	176	176	230	230
<b>G1B</b>	99	127	127	161	166	166	182	182	230	230
<b>K</b>	479	493	543	561	611	641	645	690	712	772
<b>KB</b>	534	557	607	646	696	726	725	770	824	884
<b>KM</b>	179	193	243	261	311	341	345	390	412	472

尺寸说明

以上尺寸为直联普通电机和制动电机尺寸；  
G1B,KB为制动电机尺寸,其余为普通电机尺寸；  
防爆电机, 辊道电机, 船用电机等须加过渡法兰, 见135页。

**ATTENTION**

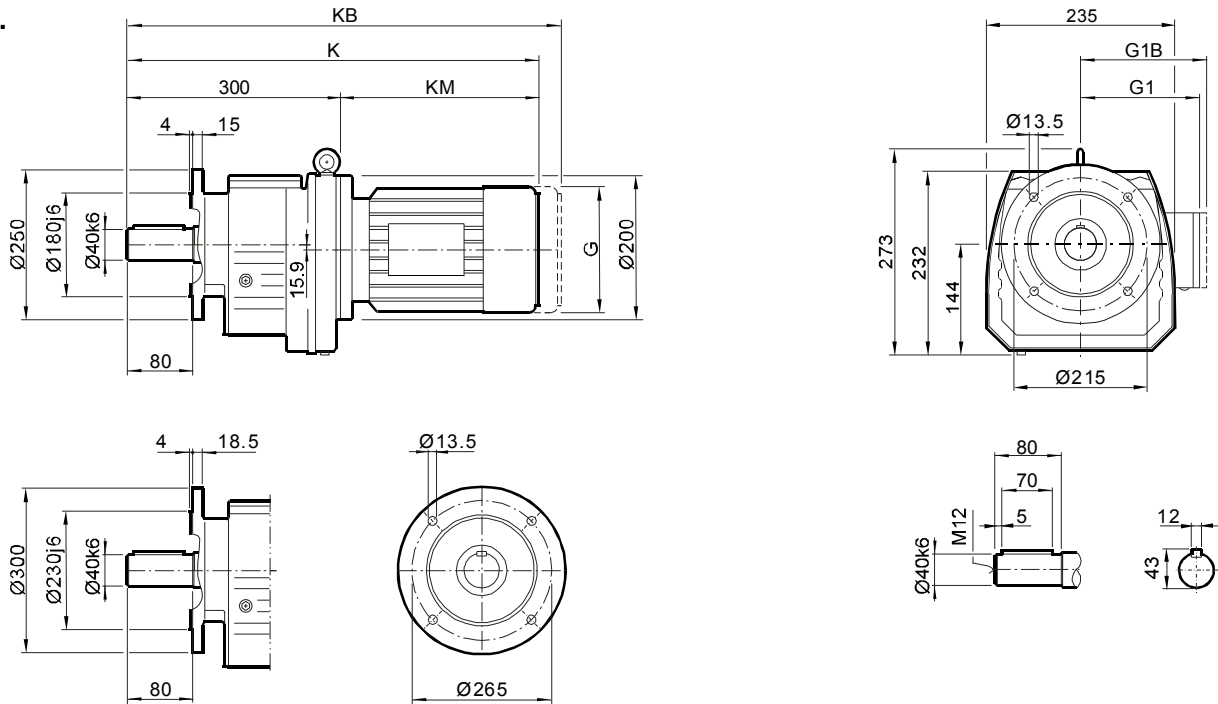
Dimensions of general and brake motor shown in upon table, the others like explosion, roller, or marine motor coupled by adaptor, the dimensions on page 135.



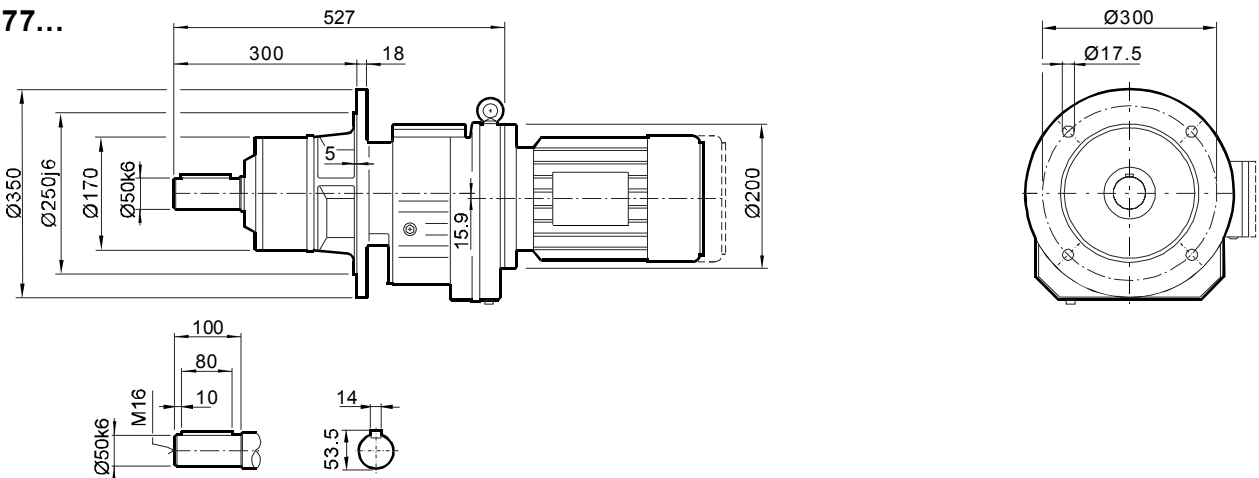
安装尺寸

Mounting Dimensions

**RF77...**



**RM77...**



尺寸 Dimensions	电机规格 Motor frame									
	63	71	80	90	100M	100L	112M	132S	132M	160M
<b>G</b>	132	145	145	197	197	197	221	221	275	275
<b>G1</b>	99	122	122	154	166	166	176	176	230	230
<b>G1B</b>	99	127	127	161	166	166	182	182	230	230
<b>K</b>	479	493	543	561	611	641	645	690	712	772
<b>KB</b>	534	557	607	646	696	726	725	770	824	884
<b>KM</b>	179	193	243	261	311	341	345	390	412	472

尺寸说明

以上尺寸为直联普通电机和制动电机尺寸；  
G1B,KB为制动电机尺寸,其余为普通电机尺寸；  
防爆电机，辊道电机，船用电机等须加过渡法兰，见135页。

**ATTENTION**

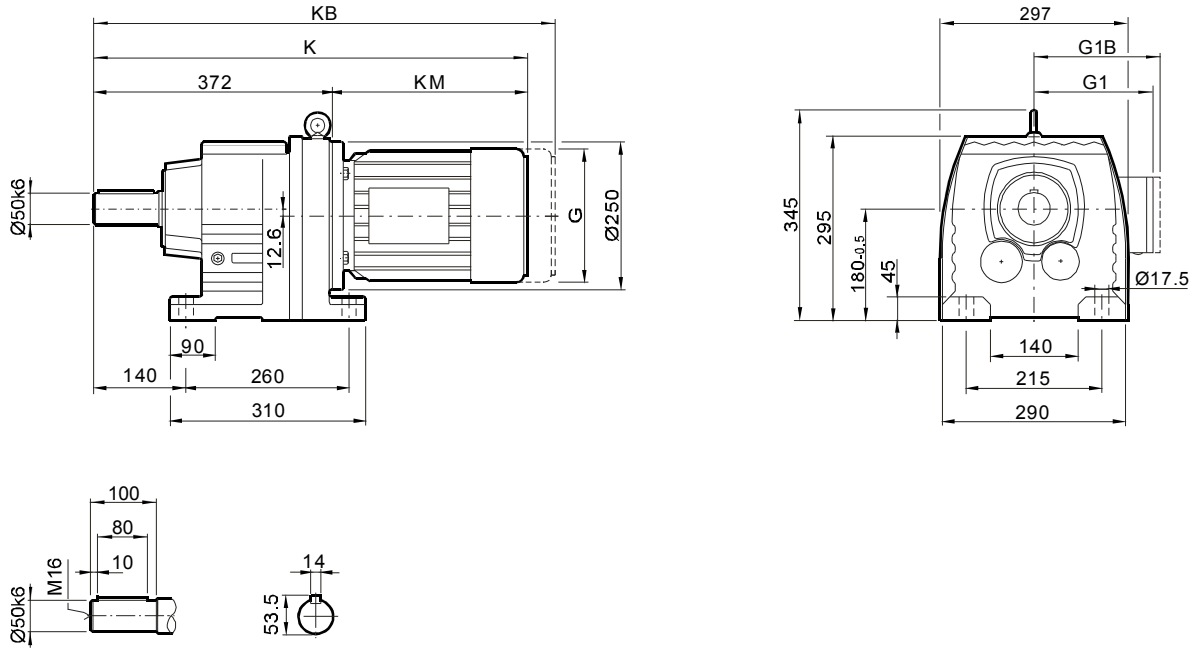
Dimensions of general and brake motor shown in upon table, the others like explosion, roller, or marine motor coupled by adaptor, the dimensions on page 135.



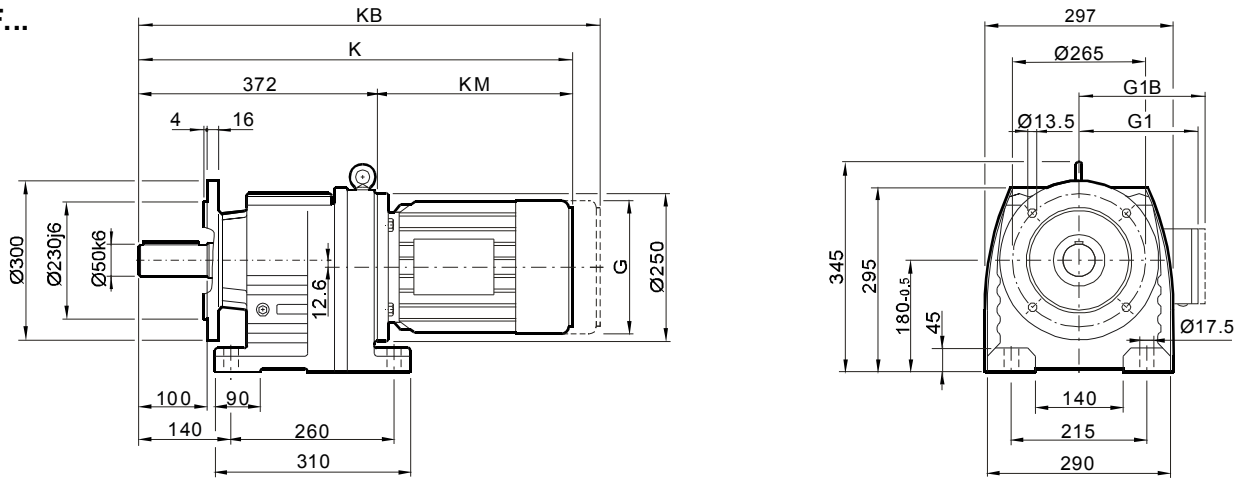
安装尺寸

Mounting Dimensions

**R87...**



**R87F...**



尺寸 Dimensions	电机规格 Motor frame									
	80	90	100M	100L	112M	132S	132M	160M	160L	180L
<b>G</b>	145	197	197	197	221	221	275	275	331	331
<b>G1</b>	122	154	166	166	176	176	230	230	259	253
<b>G1B</b>	127	161	166	166	182	182	230	230	259	253
<b>K</b>	610	629	679	709	712	757	779	839	886	958
<b>KB</b>	674	714	764	794	792	837	891	951	1042	1114
<b>KM</b>	238	257	307	337	340	385	407	467	514	586

尺寸说明

以上尺寸为直联普通电机和制动电机尺寸；  
G1B,KB为制动电机尺寸,其余为普通电机尺寸；  
防爆电机, 辊道电机, 船用电机等须加过渡法兰, 见135页。

**ATTENTION**

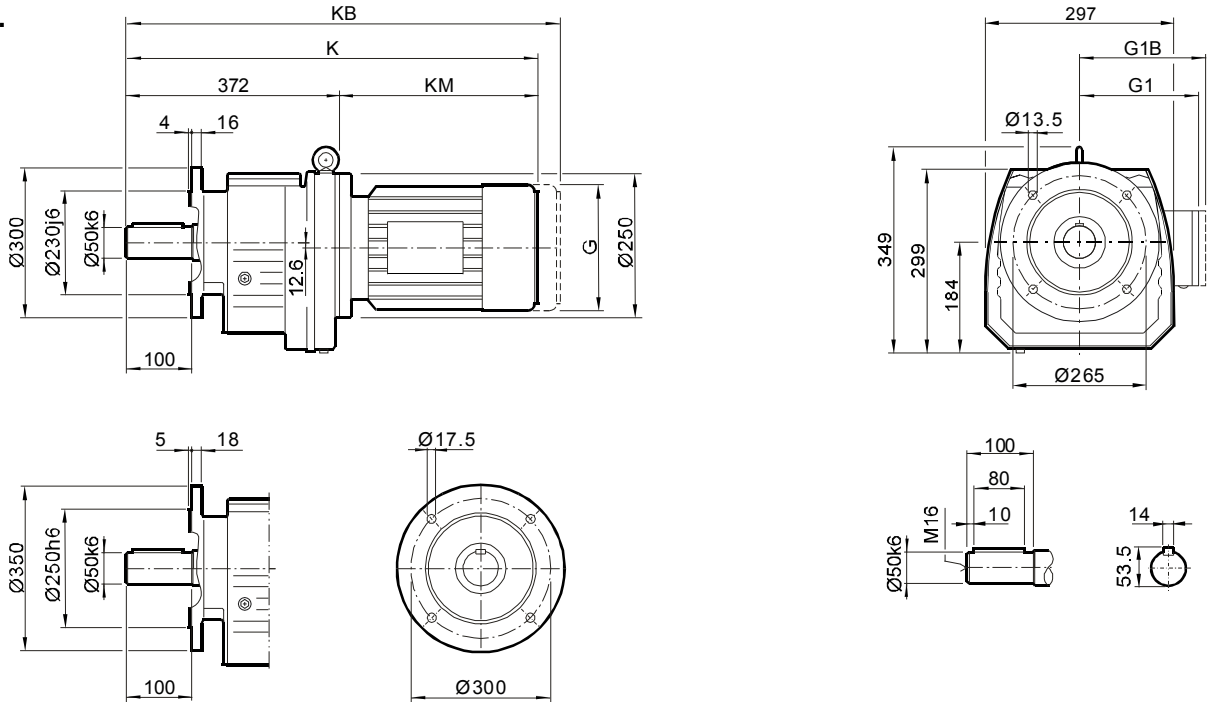
Dimensions of general and brake motor shown in upon table, the others like explosion, roller, or marine motor coupled by adaptor, the dimensions on page 135.



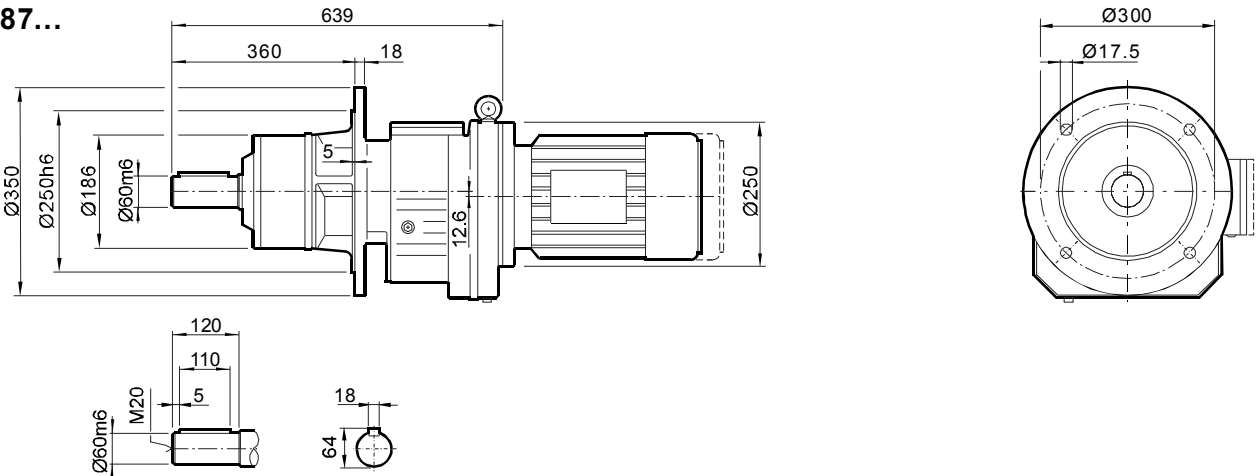
安装尺寸

Mounting Dimensions

**RF87...**



**RM87...**



尺寸 Dimensions	电机规格 Motor frame									
	80	90	100M	100L	112M	132S	132M	160M	160L	180M
<b>G</b>	145	197	197	197	221	221	275	275	331	331
<b>G1</b>	122	154	166	166	176	176	230	230	259	253
<b>G1B</b>	127	161	166	166	182	182	230	230	259	253
<b>K</b>	610	629	679	709	712	757	779	839	886	958
<b>KB</b>	674	714	764	794	792	837	891	951	1042	1114
<b>KM</b>	238	257	307	337	340	385	407	467	514	586

尺寸说明

以上尺寸为直联普通电机和制动电机尺寸；  
G1B,KB为制动电机尺寸,其余为普通电机尺寸；  
防爆电机，辊道电机，船用电机等须加过渡法兰，见135页。

**ATTENTION**

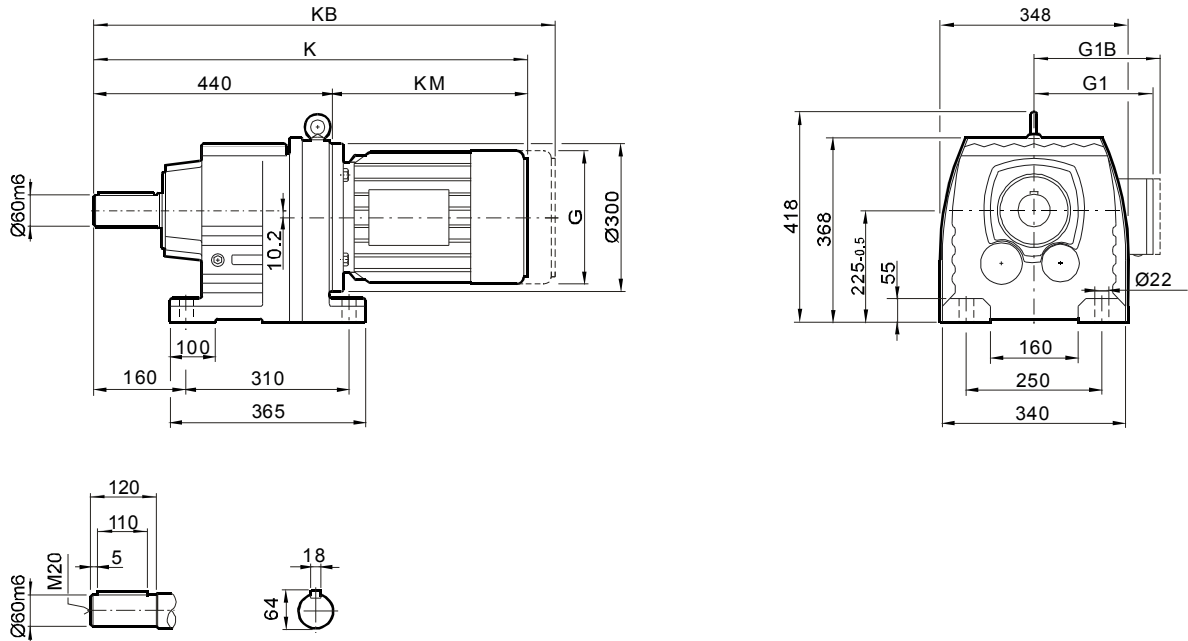
Dimensions of general and brake motor shown in upon table, the others like explosion, roller, or marine motor coupled by adaptor, the dimensions on page 135.



安装尺寸

Mounting Dimensions

R97...



尺寸 Dimensions	电机规格 Motor frame										
	80	90	100M	100L	112M	132S	132M	160M	160L	180..	200..
<b>G</b>	145	197	197	197	221	221	275	275	331	331	394
<b>G1</b>	122	154	166	166	176	176	230	230	259	253	285
<b>G1B</b>	127	161	166	166	182	182	230	230	259	253	285
<b>K</b>	671	691	741	771	775	820	842	902	949	1021	1069
<b>KB</b>	735	776	826	856	855	900	954	1014	1105	1177	1225
<b>KM</b>	231	251	301	331	335	380	402	462	509	581	629

尺寸说明

以上尺寸为直联普通电机和制动电机尺寸；  
G1B,KB为制动电机尺寸,其余为普通电机尺寸；  
防爆电机，辊道电机，船用电机等须加过渡法兰，见135页。

ATTENTION

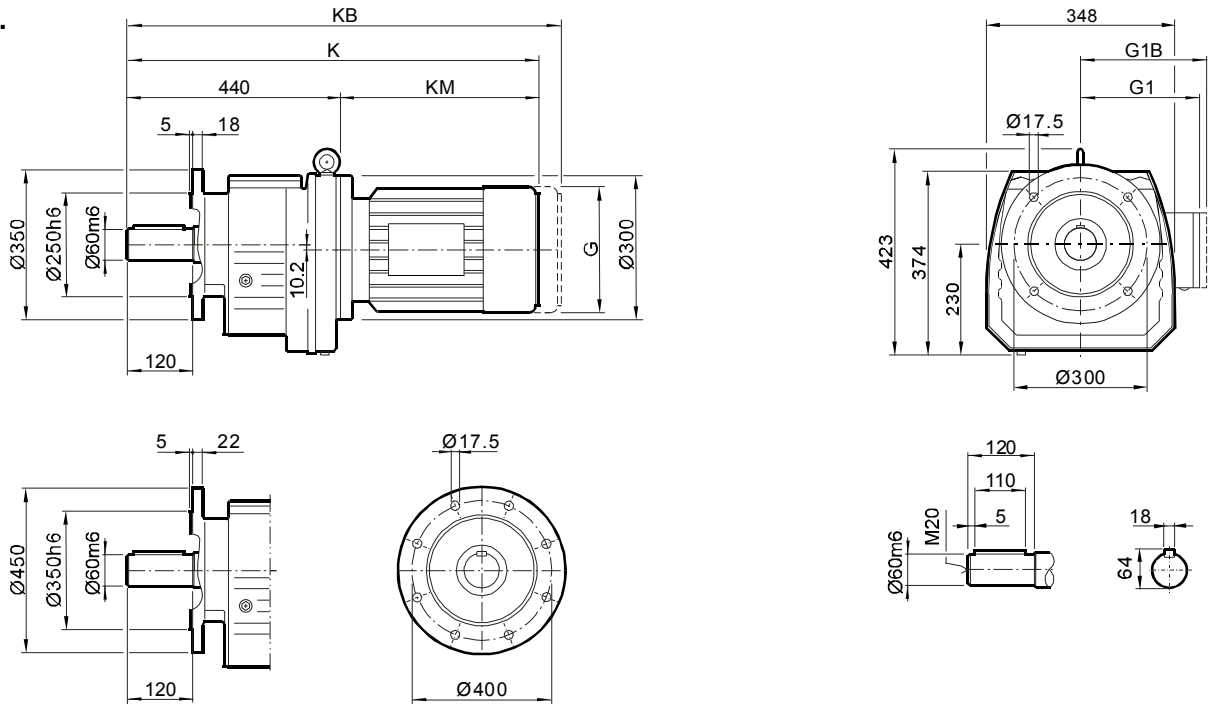
Dimensions of general and brake motor shown in upon table, the others like explosion, roller, or marine motor coupled by adaptor, the dimensions on page 135.



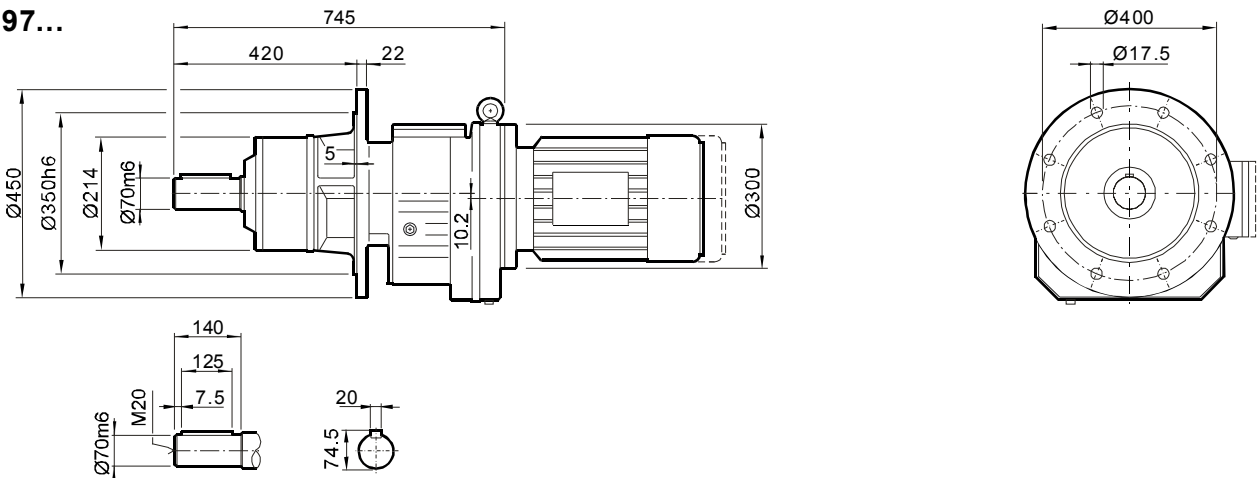
安装尺寸

Mounting Dimensions

**RF97...**



**RM97...**



尺寸 Dimensions	电机规格 Motor frame										
	80	90	100M	100L	112M	132S	132M	160M	160L	180M	200M
<b>G</b>	145	197	197	197	221	221	275	275	331	331	394
<b>G1</b>	122	154	166	166	176	176	230	230	259	253	285
<b>G1B</b>	127	161	166	166	182	182	230	230	259	253	285
<b>K</b>	671	691	741	771	775	820	842	902	949	1021	1069
<b>KB</b>	735	776	826	856	855	900	954	1014	1105	1117	1225
<b>KM</b>	231	251	301	331	335	380	402	462	509	581	629

尺寸说明

以上尺寸为直联普通电机和制动电机尺寸；  
G1B,KB为制动电机尺寸,其余为普通电机尺寸；  
防爆电机, 辊道电机, 船用电机等须加过渡法兰, 见135页。

**ATTENTION**

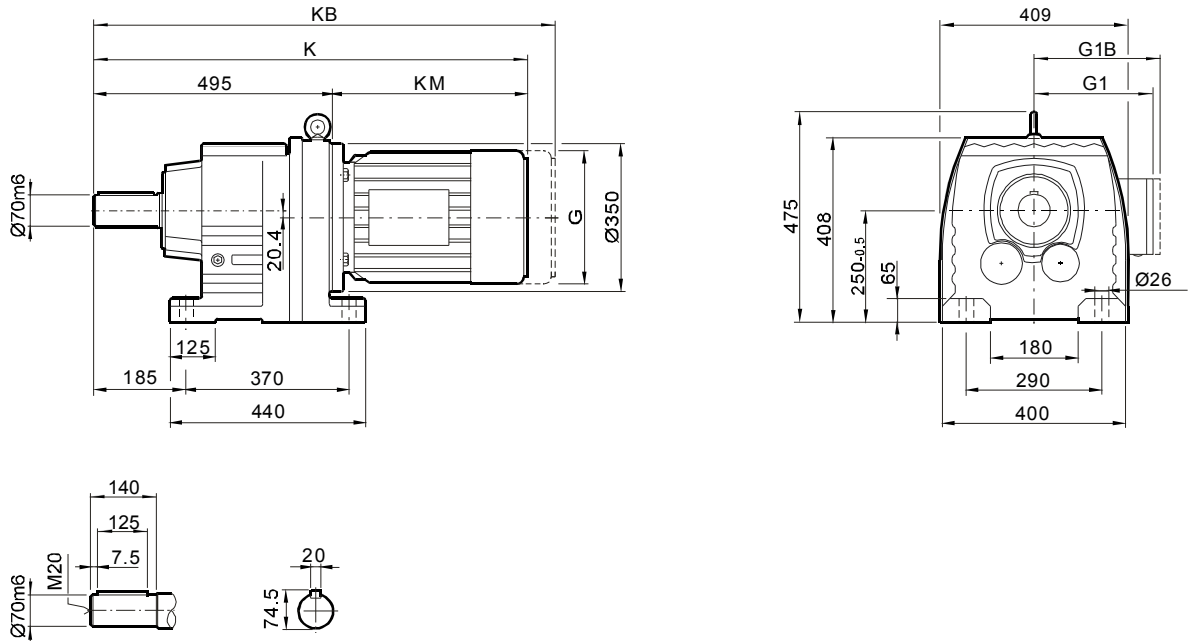
Dimensions of general and brake motor shown in upon table, the others like explosion, roller, or marine motor coupled by adaptor, the dimensions on page 135.



安装尺寸

Mounting Dimensions

R107...



尺寸 Dimensions	电机规格 Motor frame										
	100M	100L	112M	132S	132M	160M	160L	180..	200..	225..	
<b>G</b>	197	197	221	221	275	275	331	331	394	394	
<b>G1</b>	166	166	176	176	230	230	259	253	285	289	
<b>G1B</b>	166	166	182	182	230	230	259	253	285	289	
<b>K</b>	790	820	824	869	891	951	998	1070	1069	1200	
<b>KB</b>	875	905	904	949	1003	1063	1154	1226	1225	1356	
<b>KM</b>	295	325	329	374	396	456	503	575	629	705	

尺寸说明

以上尺寸为直联普通电机和制动电机尺寸；  
G1B,KB为制动电机尺寸,其余为普通电机尺寸；  
防爆电机, 辊道电机, 船用电机等须加过渡法兰, 见136页。

ATTENTION

Dimensions of general and brake motor shown in upon table, the others like explosion, roller, or marine motor coupled by adaptor, the dimensions on page 136.

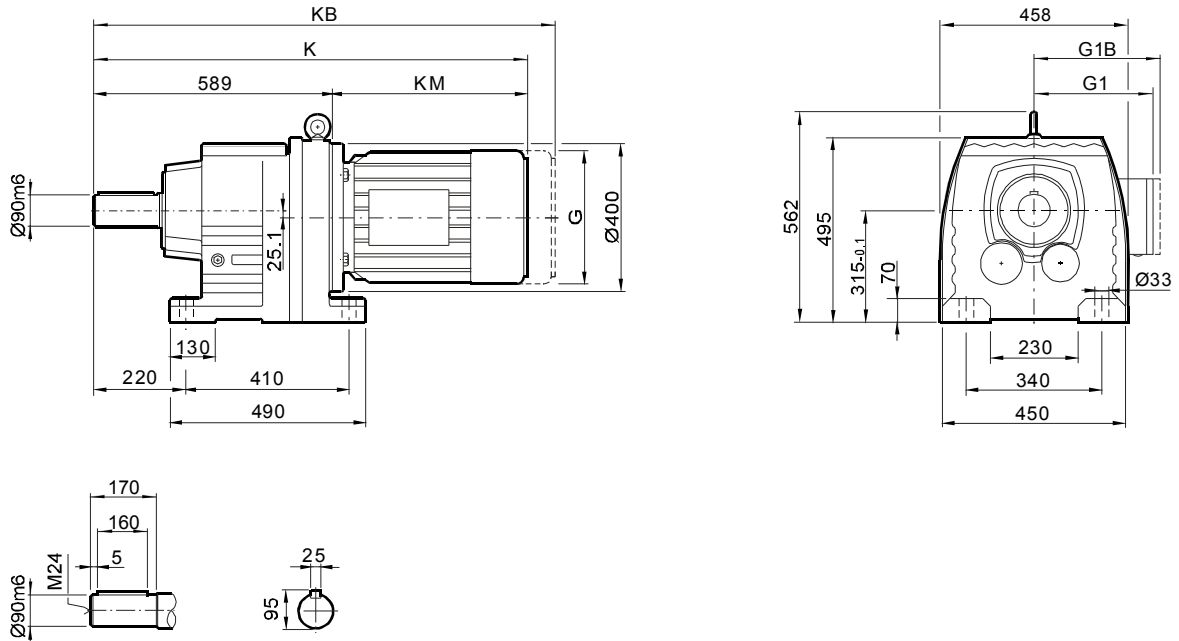




安装尺寸

Mounting Dimensions

R137...



尺寸 Dimensions	电机规格 Motor frame								
	132S	132M	160M	160L	180..	200..	225..	250M	
<b>G</b>	221	275	275	331	331	394	394	480	
<b>G1</b>	176	230	230	259	253	285	289	350	
<b>G1B</b>	182	230	230	259	253	285	289	350	
<b>K</b>	956	978	1038	1085	1157	1205	1287	1350	
<b>KB</b>	1036	1090	1150	1241	1313	1361	1443	1571	
<b>KM</b>	367	389	449	496	568	616	698	761	

尺寸说明

以上尺寸为直联普通电机和制动电机尺寸；  
G1B,KB为制动电机尺寸,其余为普通电机尺寸；  
防爆电机，辊道电机，船用电机等须加过渡法兰，见136页。

ATTENTION

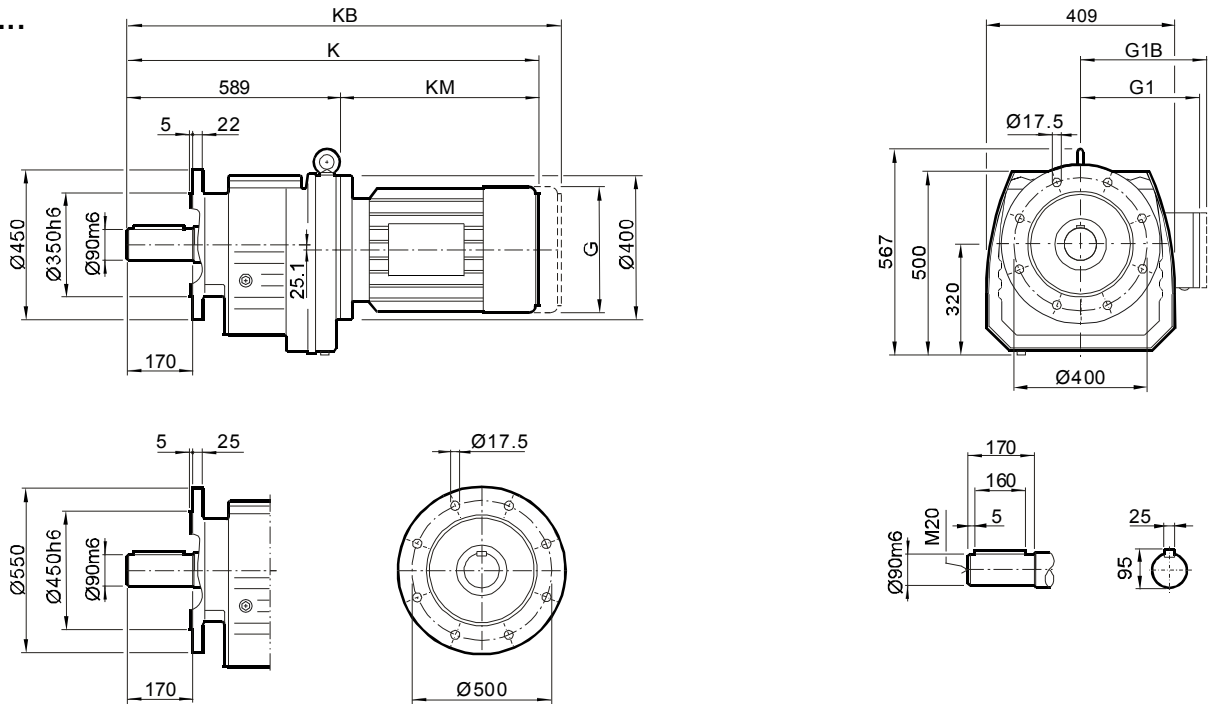
Dimensions of general and brake motor shown in upon table,  
the others like explosion, roller, or marine motor coupled by  
adaptor, the dimensions on page 136.



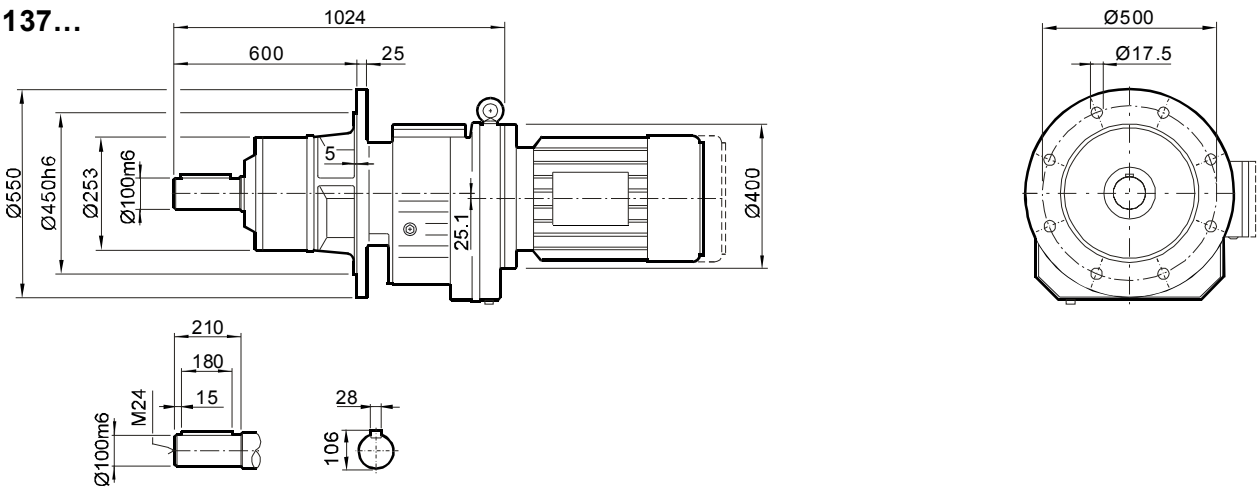
安装尺寸

Mounting Dimensions

**RF137...**



**RM137...**



尺寸 Dimensions	电机规格 Motor frame							
	132S	132M	160M	160L	180..	200..	225..	250M
<b>G</b>	221	275	275	331	331	394	394	480
<b>G1</b>	176	230	230	259	253	285	289	350
<b>G1B</b>	182	230	230	259	253	285	289	350
<b>K</b>	956	978	1038	1085	1157	1205	1287	1350
<b>KB</b>	1036	1090	1150	1241	1313	1361	1443	1571
<b>KM</b>	367	389	449	496	568	616	698	761

尺寸说明

以上尺寸为直联普通电机和制动电机尺寸；  
G1B,KB为制动电机尺寸,其余为普通电机尺寸；  
防爆电机，辊道电机，船用电机等须加过渡法兰，见136页。

**ATTENTION**

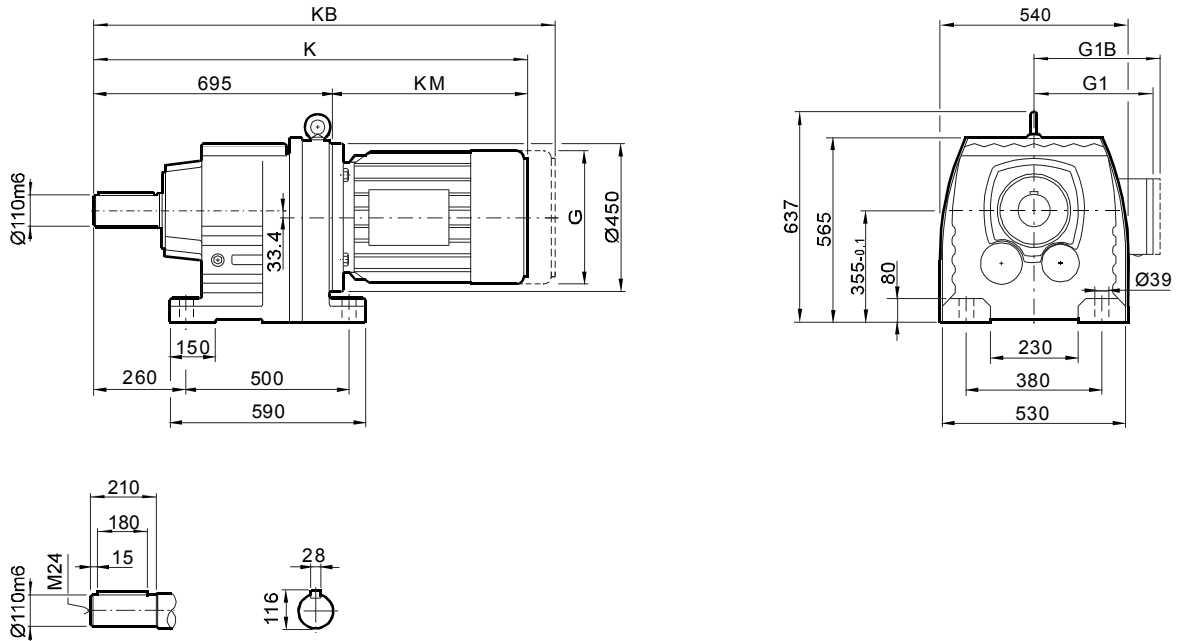
Dimensions of general and brake motor shown in upon table, the others like explosion, roller, or marine motor coupled by adaptor, the dimensions on page 136.



安装尺寸

Mounting Dimensions

R147...



尺寸 Dimensions	电机规格 Motor frame									
	160M	160L	180M	200..	225..	250M	280S	280M		
<b>G</b>	275	331	331	394	394	480	537	537		
<b>G1</b>	230	259	253	285	289	350	382	382		
<b>G1B</b>	230	259	253	285	289	350	382	382		
<b>K</b>	1136	1183	1255	1303	1385	1472	1550	1601		
<b>KB</b>	1248	1339	1411	1459	1541	1693	1761	1821		
<b>KM</b>	441	488	560	608	690	777	855	906		

尺寸说明

以上尺寸为直联普通电机和制动电机尺寸；  
G1B,KB为制动电机尺寸,其余为普通电机尺寸；  
防爆电机, 辊道电机, 船用电机等须加过渡法兰, 见136页。

**ATTENTION**

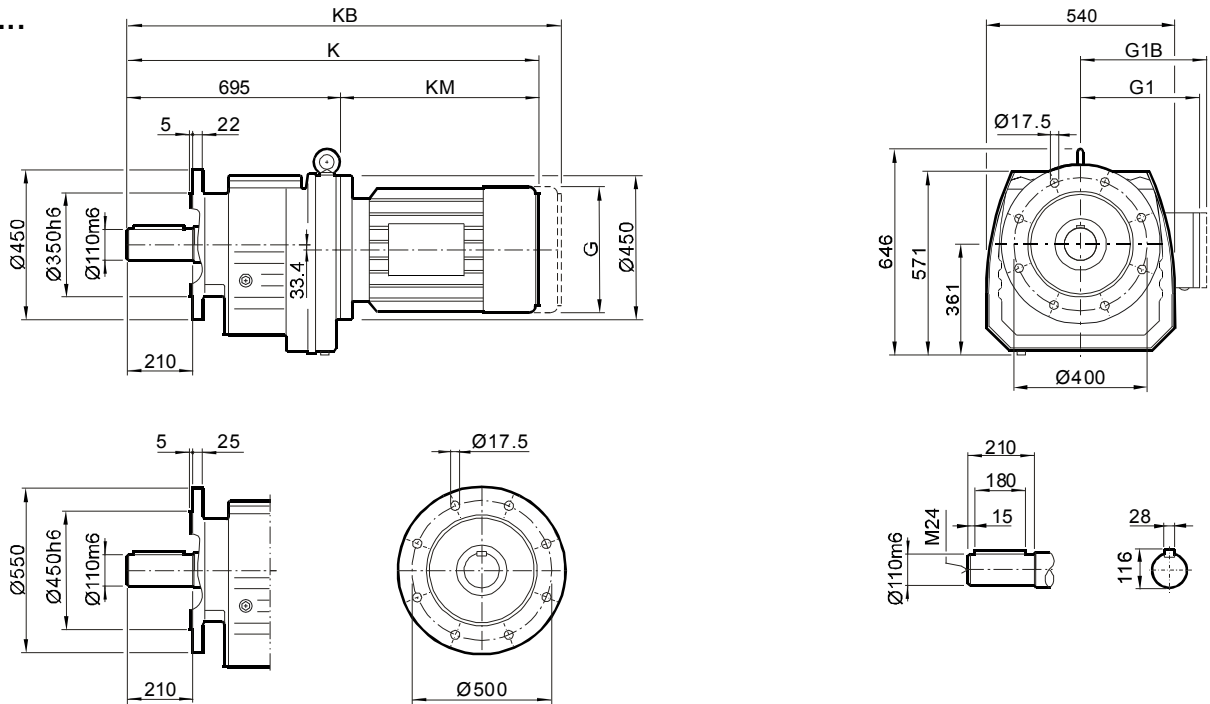
Dimensions of general and brake motor shown in upon table, the others like explosion, roller, or marine motor coupled by adaptor, the dimensions on page 136.



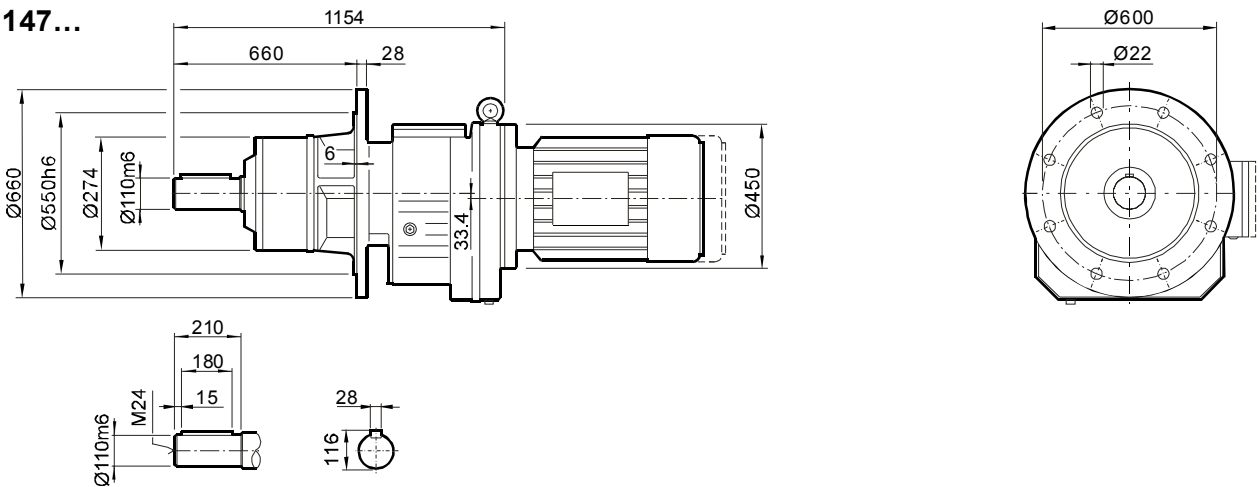
安装尺寸

Mounting Dimensions

RF147...



RM147...



尺寸 Dimensions	电机规格 Motor frame									
	160M	160L	180M	200..	225..	250M	280S	280M		
G	275	331	331	394	394	480	537	537		
G1	230	259	253	285	289	350	382	382		
G1B	230	259	253	285	289	350	382	382		
K	1136	1183	1255	1303	1385	1472	1550	1601		
KB	1248	1339	1411	1459	1541	1693	1761	1821		
KM	441	488	560	608	690	777	855	906		

尺寸说明

以上尺寸为直联普通电机和制动电机尺寸；  
G1B,KB为制动电机尺寸,其余为普通电机尺寸；  
防爆电机, 辊道电机, 船用电机等须加过渡法兰, 见136页。

ATTENTION

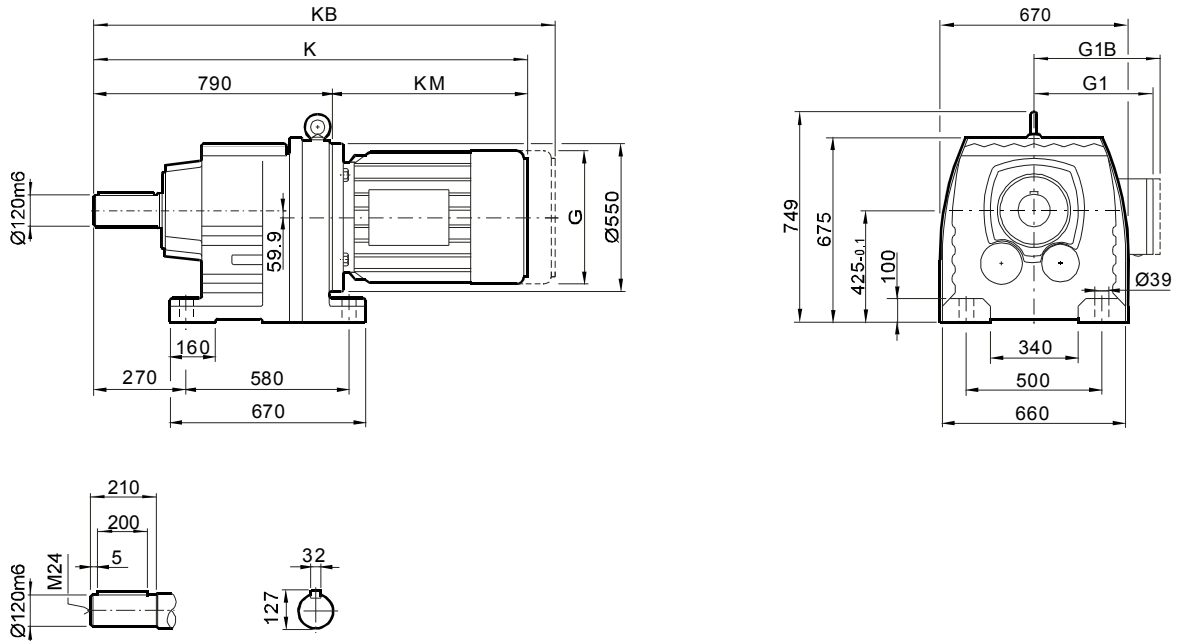
Dimensions of general and brake motor shown in upon table, the others like explosion, roller, or marine motor coupled by adaptor, the dimensions on page 136.



安装尺寸

Mounting Dimensions

R167...



尺寸 Dimensions	电机规格 Motor frame									
	160M	160L	180..	200..	225..	250M	280S	315S	315M	
<b>G</b>	275	331	331	394	394	480	537	612	612	
<b>G1</b>	230	259	253	285	289	350	382	430	430	
<b>G1B</b>	230	259	253	285	289	350	382	430	430	
<b>K</b>	1223	1270	1342	1390	1472	1589	1663	1765	1816	
<b>KB</b>	1335	1426	1498	1546	1628	1810	1874	1993	2044	
<b>KM</b>	433	480	552	600	682	799	873	975	1026	

尺寸说明

以上尺寸为直联普通电机和制动电机尺寸；  
G1B,KB为制动电机尺寸,其余为普通电机尺寸；  
防爆电机, 辊道电机, 船用电机等须加过渡法兰, 见136页。

ATTENTION

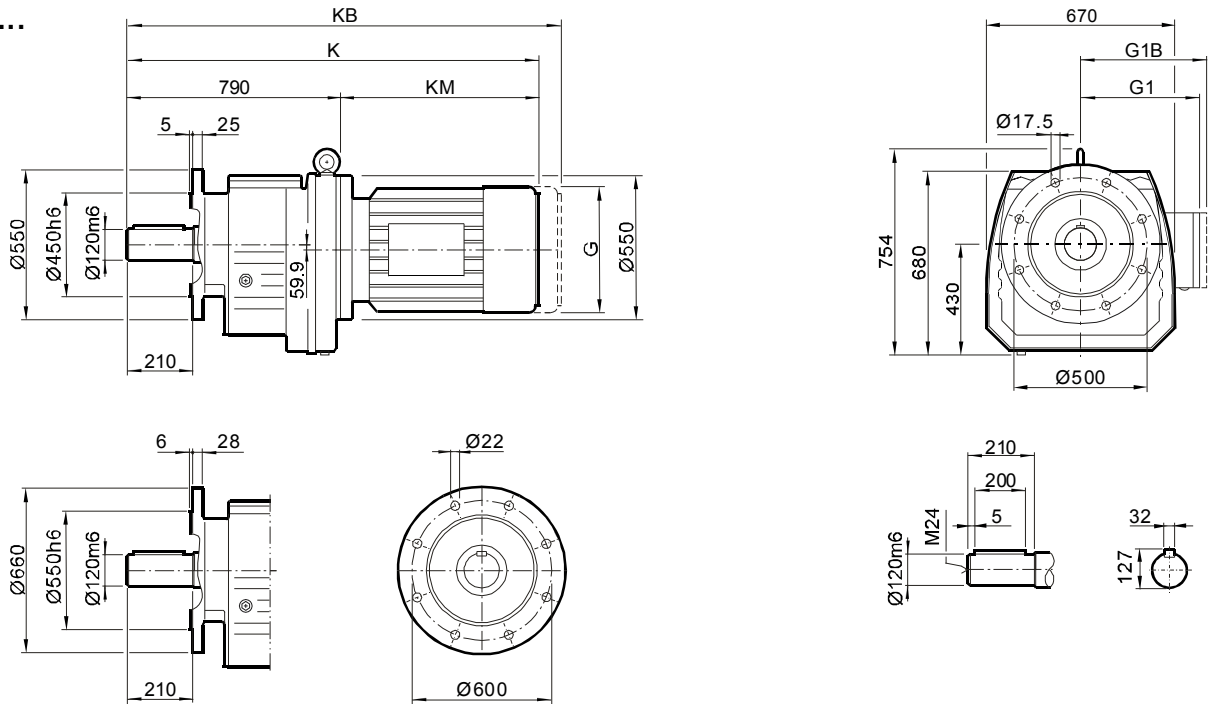
Dimensions of general and brake motor shown in upon table, the others like explosion, roller, or marine motor coupled by adaptor, the dimensions on page 136.



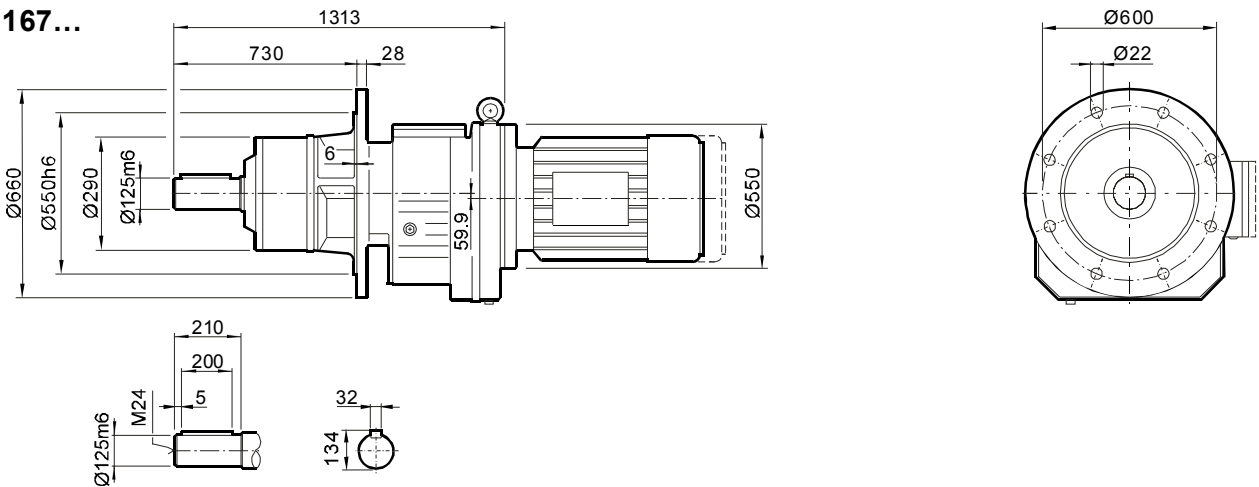
安装尺寸

Mounting Dimensions

**RF167...**



**RM167...**



尺寸 Dimensions	电机规格 Motor frame									
	160M	160L	180M	200..	225..	250M	280S	280M	315S	315M
<b>G</b>	275	331	331	394	394	480	537	537	612	612
<b>G1</b>	230	259	253	285	289	350	382	382	430	430
<b>G1B</b>	230	259	253	285	289	350	382	382	430	430
<b>K</b>	1223	1270	1342	1390	1472	1589	1663	1714	1765	1816
<b>KB</b>	1335	1426	1498	1546	1628	1810	1874	1925	1993	2044
<b>KM</b>	433	480	552	600	682	799	873	924	975	1026

尺寸说明

以上尺寸为直联普通电机和制动电机尺寸；  
G1B,KB为制动电机尺寸,其余为普通电机尺寸；  
防爆电机，辊道电机，船用电机等须加过渡法兰，见136页。

**ATTENTION**

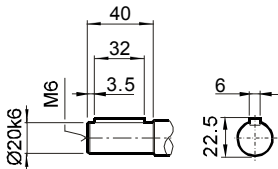
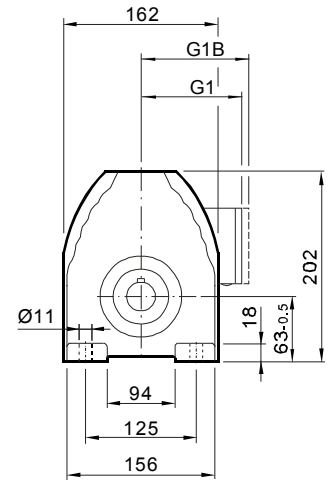
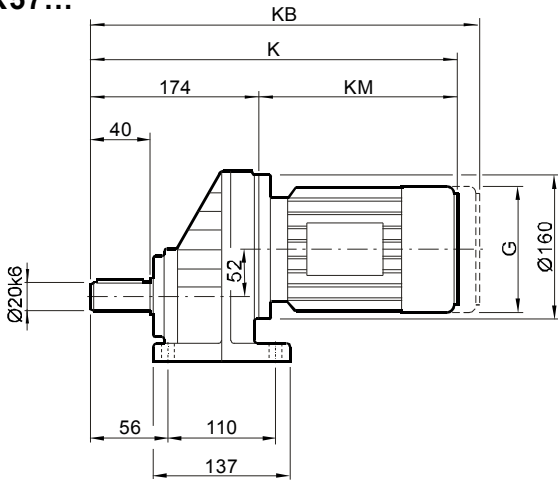
Dimensions of general and brake motor shown in upon table,  
the others like explosion, roller, or marine motor coupled by  
adaptor, the dimensions on page 136.



安装尺寸

Mounting Dimensions

**RX57...**



尺寸 Dimensions	电机规格 Motor frame								
	63	71	80	90	100M	100L	112M	132S	
<b>G</b>	132	145	145	197	197	197	221	221	
<b>G1</b>	99	122	122	154	166	166	176	176	
<b>G1B</b>	99	127	127	161	166	166	182	182	
<b>K</b>	386	400	450	470	520	550	555	603	
<b>KB</b>	441	464	514	555	605	635	635	683	
<b>KM</b>	185	199	249	269	319	349	354	402	

尺寸说明

以上尺寸为直联普通电机和制动电机尺寸；  
G1B,KB为制动电机尺寸,其余为普通电机尺寸；  
防爆电机, 辊道电机, 船用电机等须加过渡法兰, 见135页。

**ATTENTION**

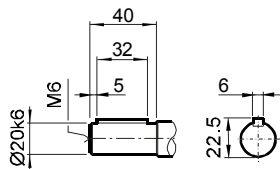
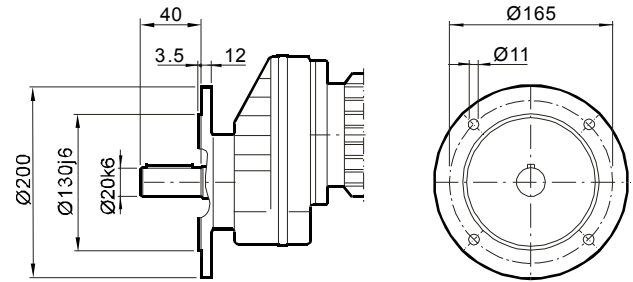
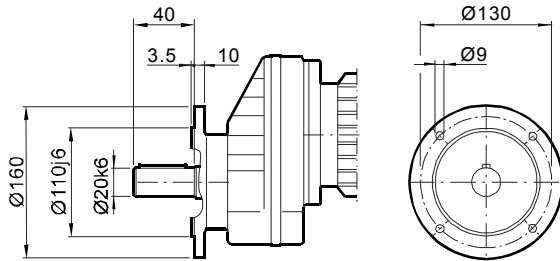
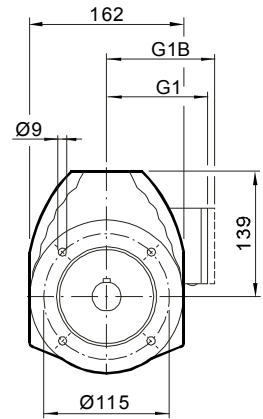
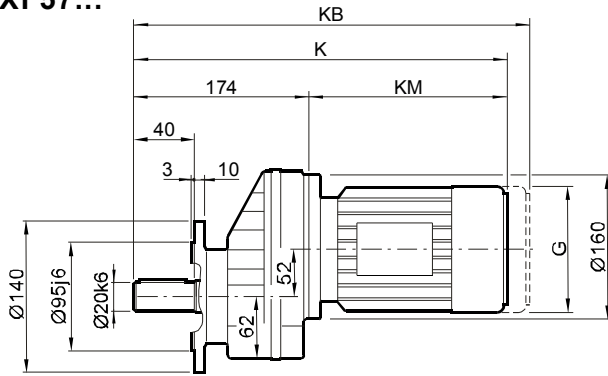
Dimensions of general and brake motor shown in upon table, the others like explosion, roller, or marine motor coupled by adaptor, the dimensions on page 135.



安装尺寸

Mounting Dimensions

**RXF57...**



尺寸 Dimensions	电机规格 Motor frame								
	63	71	80	90	100M	100L	112M	132S	
<b>G</b>	132	145	145	197	197	197	221	221	
<b>G1</b>	99	122	122	154	166	166	176	176	
<b>G1B</b>	99	127	127	161	166	166	182	182	
<b>K</b>	386	400	450	470	520	550	555	603	
<b>KB</b>	441	464	514	555	605	635	635	683	
<b>KM</b>	185	199	249	269	319	349	354	402	

尺寸说明

以上尺寸为直联普通电机和制动电机尺寸；  
G1B,KB为制动电机尺寸,其余为普通电机尺寸；  
防爆电机, 辊道电机, 船用电机等须加过渡法兰, 见135页。

**ATTENTION**

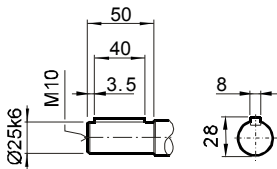
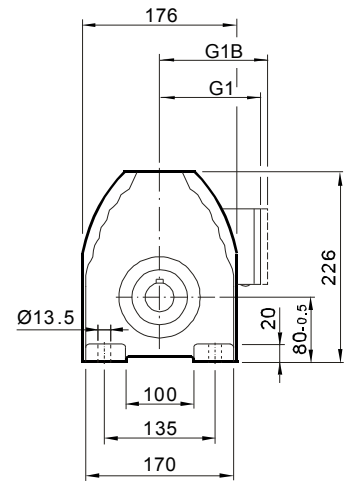
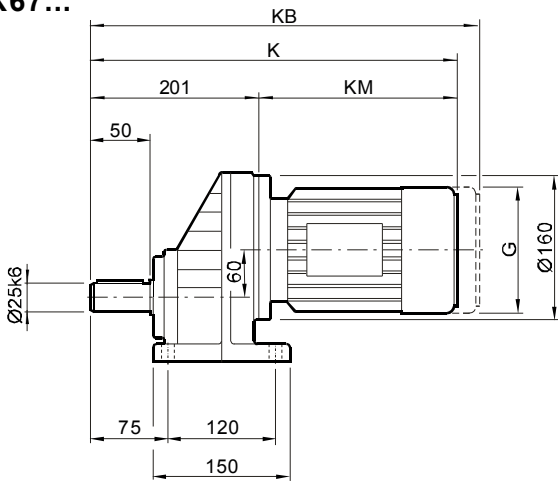
Dimensions of general and brake motor shown in upon table, the others like explosion, roller, or marine motor coupled by adaptor, the dimensions on page 135.



安装尺寸

Mounting Dimensions

**RX67...**



尺寸 Dimensions	电机规格 Motor frame									
	63	71	80	90	100M	100L	112M	132S	132M	
<b>G</b>	132	145	145	197	197	197	221	221	275	
<b>G1</b>	99	122	122	154	166	166	176	176	230	
<b>G1B</b>	99	127	127	161	166	166	182	182	230	
<b>K</b>	386	400	450	470	520	550	555	603	625	
<b>KB</b>	441	464	514	555	605	635	635	683	737	
<b>KM</b>	185	199	249	269	319	349	354	402	424	

尺寸说明

以上尺寸为直联普通电机和制动电机尺寸；  
G1B,KB为制动电机尺寸,其余为普通电机尺寸；  
防爆电机，辊道电机，船用电机等须加过渡法兰，见135页。

**ATTENTION**

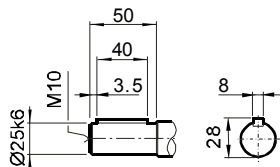
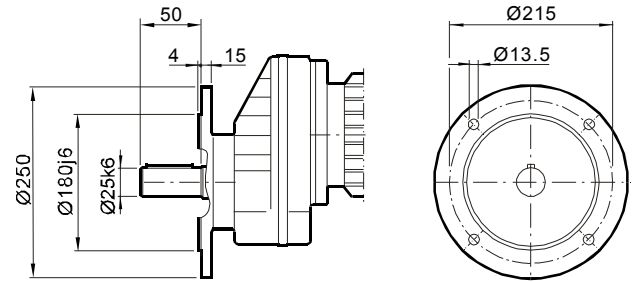
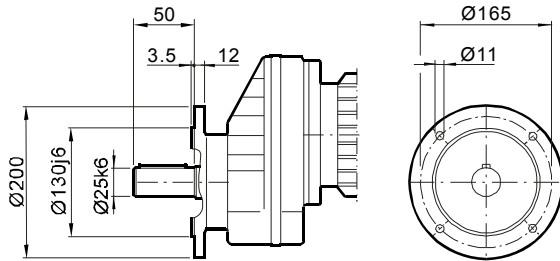
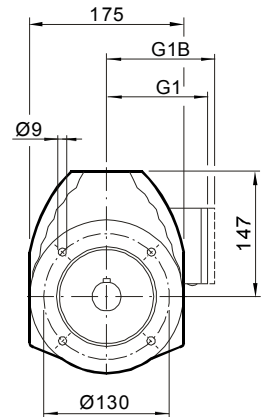
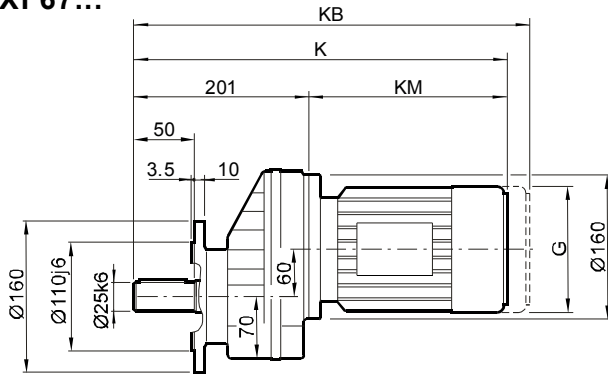
Dimensions of general and brake motor shown in upon table, the others like explosion, roller, or marine motor coupled by adaptor, the dimensions on page 135.



安装尺寸

Mounting Dimensions

**RXF67...**



尺寸 Dimensions	电机规格 Motor frame									
	63	71	80	90	100M	100L	112M	132S	132M	
<b>G</b>	132	145	145	197	197	197	221	221	275	
<b>G1</b>	99	122	122	154	166	166	176	176	230	
<b>G1B</b>	99	127	127	161	166	166	182	182	230	
<b>K</b>	386	400	450	470	520	550	555	603	625	
<b>KB</b>	441	464	514	555	605	635	635	683	737	
<b>KM</b>	185	199	249	269	319	349	354	402	424	

尺寸说明

以上尺寸为直联普通电机和制动电机尺寸；  
G1B,KB为制动电机尺寸,其余为普通电机尺寸；  
防爆电机, 辊道电机, 船用电机等须加过渡法兰, 见135页。

**ATTENTION**

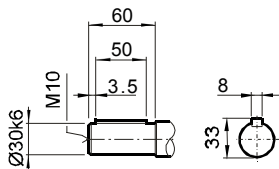
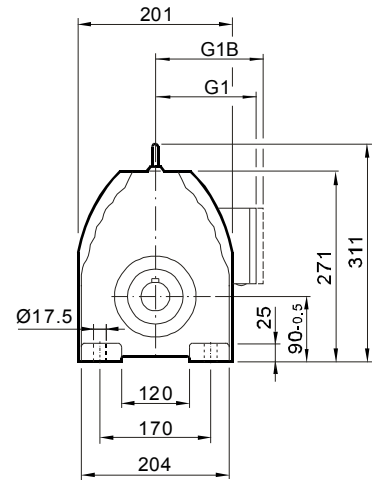
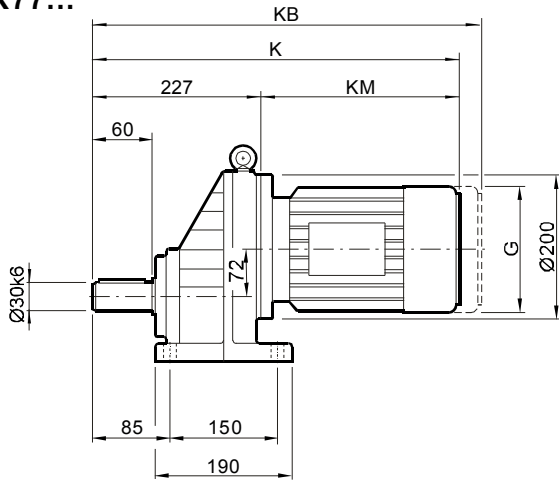
Dimensions of general and brake motor shown in upon table, the others like explosion, roller, or marine motor coupled by adaptor, the dimensions on page 135.



安装尺寸

Mounting Dimensions

**RX77...**



尺寸 Dimensions	电机规格 Motor frame										
	71	80	90	100M	100L	112M	132S	132M	160M	160L	180..
<b>G</b>	145	145	197	197	197	221	221	275	275	331	331
<b>G1</b>	122	122	154	166	166	176	176	230	230	259	253
<b>G1B</b>	127	127	161	166	166	182	182	230	230	259	253
<b>K</b>	420	470	526	576	606	609	654	676	736	783	855
<b>KB</b>	484	534	611	661	691	689	734	788	848	939	1011
<b>KM</b>	193	243	257	307	337	340	385	407	467	514	586

尺寸说明

以上尺寸为直联普通电机和制动电机尺寸；  
G1B,KB为制动电机尺寸,其余为普通电机尺寸；  
防爆电机, 辊道电机, 船用电机等须加过渡法兰, 见135页。

**ATTENTION**

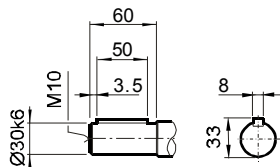
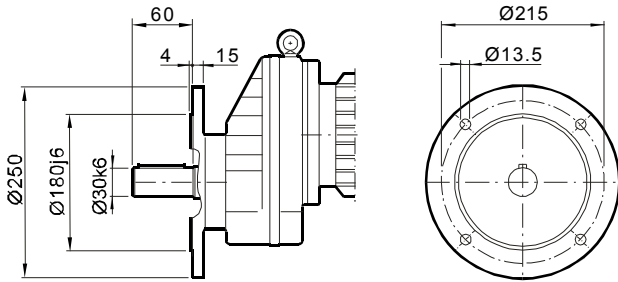
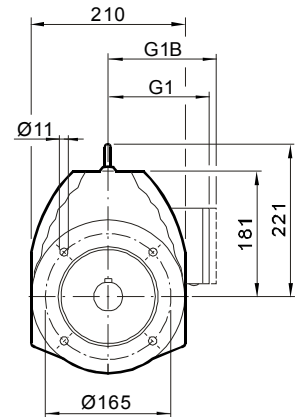
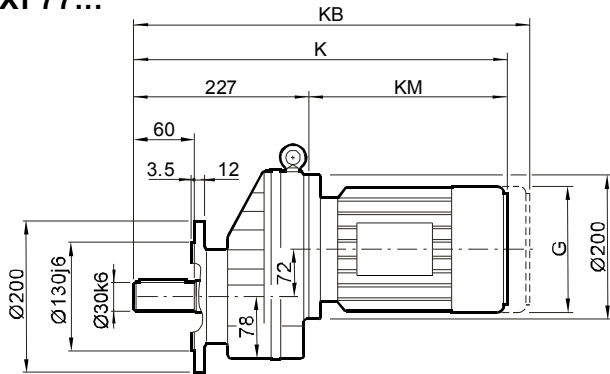
Dimensions of general and brake motor shown in upon table, the others like explosion, roller, or marine motor coupled by adaptor, the dimensions on page 135.



安装尺寸

Mounting Dimensions

**RXF77...**



尺寸 Dimensions	电机规格 Motor frame									
	71	80	90	100M	100L	112M	132S	132M	160M	
<b>G</b>	145	145	197	197	197	221	221	275	275	
<b>G1</b>	122	122	154	166	166	176	176	230	230	
<b>G1B</b>	127	127	161	166	166	182	182	230	230	
<b>K</b>	420	470	488	538	568	572	617	639	699	
<b>KB</b>	484	534	573	623	653	652	697	751	811	
<b>KM</b>	193	243	261	311	341	345	390	412	472	

尺寸说明

以上尺寸为直联普通电机和制动电机尺寸；  
G1B,KB为制动电机尺寸,其余为普通电机尺寸；  
防爆电机，辊道电机，船用电机等须加过渡法兰，见135页。

**ATTENTION**

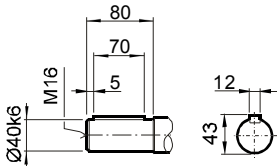
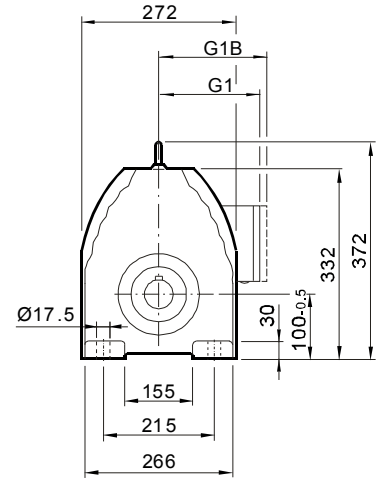
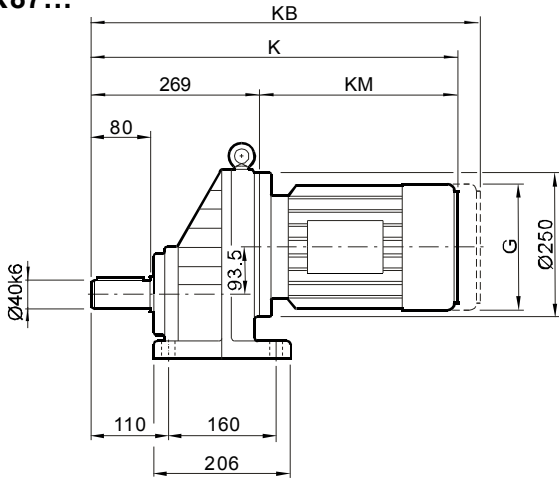
Dimensions of general and brake motor shown in upon table, the others like explosion, roller, or marine motor coupled by adaptor, the dimensions on page 135.



安装尺寸

Mounting Dimensions

**RX87...**



尺寸 Dimensions	电机规格 Motor frame									
	90	100M	100L	112M	132S	132M	160M	160L	180..	
<b>G</b>	197	197	197	221	221	275	275	331	331	
<b>G1</b>	154	166	166	176	176	230	230	259	253	
<b>G1B</b>	161	166	166	182	182	230	230	259	253	
<b>K</b>	526	576	606	609	654	676	736	783	855	
<b>KB</b>	611	661	691	689	734	788	848	939	1011	
<b>KM</b>	257	307	337	340	385	407	467	514	586	

尺寸说明

以上尺寸为直联普通电机和制动电机尺寸；  
G1B,KB为制动电机尺寸,其余为普通电机尺寸；  
防爆电机，辊道电机，船用电机等须加过渡法兰，见135页。

**ATTENTION**

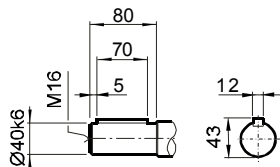
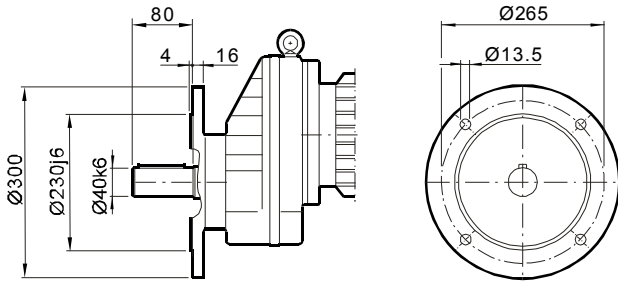
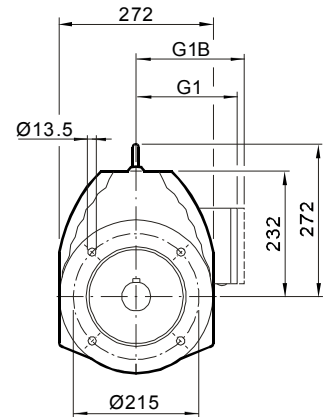
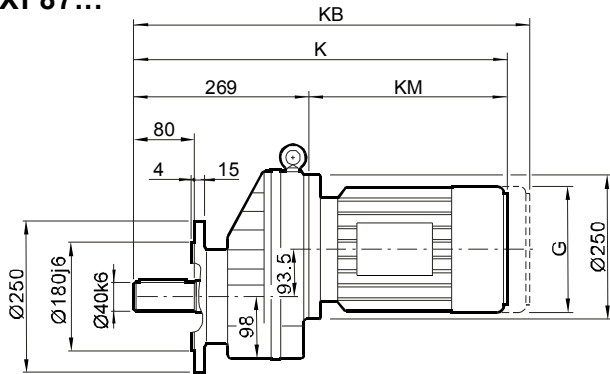
Dimensions of general and brake motor shown in upon table, the others like explosion, roller, or marine motor coupled by adaptor, the dimensions on page 135.



安装尺寸

Mounting Dimensions

**RXF87...**



尺寸 Dimensions	电机规格 Motor frame									
	90	100M	100L	112M	132S	132M	160M	160L	180..	
<b>G</b>	197	197	197	221	221	275	275	331	331	
<b>G1</b>	154	166	166	176	176	230	230	259	253	
<b>G1B</b>	161	166	166	182	182	230	230	259	253	
<b>K</b>	526	576	606	609	654	676	736	783	855	
<b>KB</b>	611	661	691	689	734	788	848	939	1011	
<b>KM</b>	257	307	337	340	385	407	467	514	586	

尺寸说明

以上尺寸为直联普通电机和制动电机尺寸；  
G1B,KB为制动电机尺寸,其余为普通电机尺寸；  
防爆电机，辊道电机，船用电机等须加过渡法兰，见135页。

**ATTENTION**

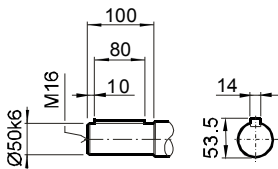
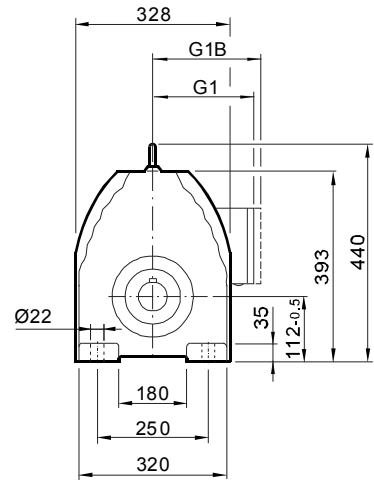
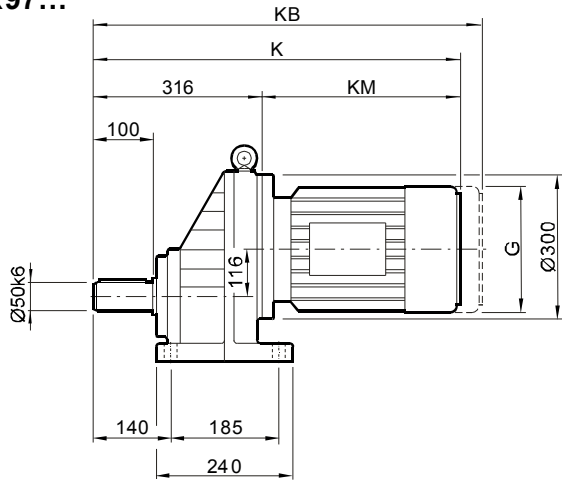
Dimensions of general and brake motor shown in upon table, the others like explosion, roller, or marine motor coupled by adaptor, the dimensions on page 135.



安装尺寸

Mounting Dimensions

**RX97...**



尺寸 Dimensions	电机规格 Motor frame										
	132S	132M	160M	160L	180..	200..					
<b>G</b>	221	275	275	331	331	394					
<b>G1</b>	176	230	230	259	253	285					
<b>G1B</b>	182	230	230	259	253	285					
<b>K</b>	696	718	778	825	897	945					
<b>KB</b>	776	830	890	981	1053	1101					
<b>KM</b>	380	402	462	509	581	629					

尺寸说明

以上尺寸为直联普通电机和制动电机尺寸；  
G1B,KB为制动电机尺寸,其余为普通电机尺寸；  
防爆电机, 辊道电机, 船用电机等须加过渡法兰, 见135页。

**ATTENTION**

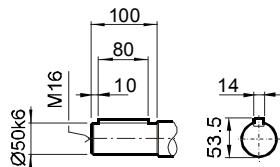
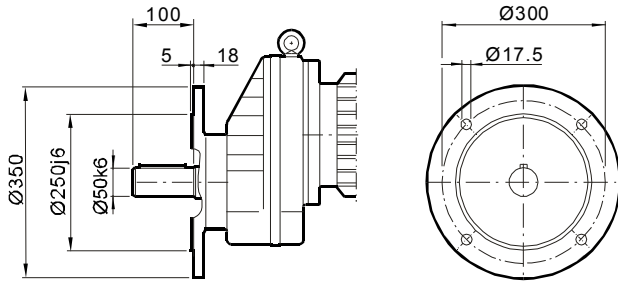
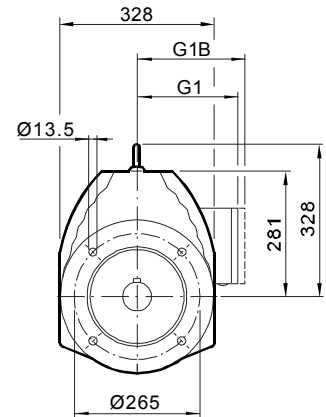
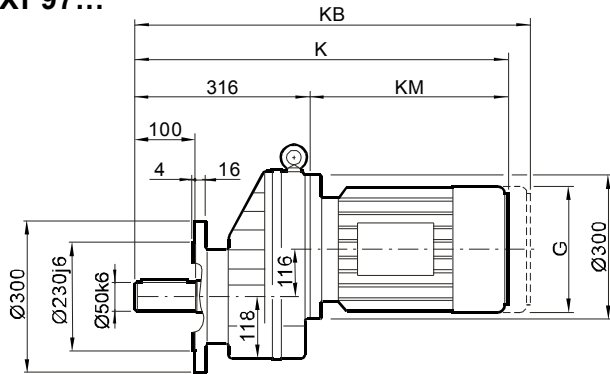
Dimensions of general and brake motor shown in upon table, the others like explosion, roller, or marine motor coupled by adaptor, the dimensions on page 135.



安装尺寸

Mounting Dimensions

**RXF97...**



尺寸 Dimensions	电机规格 Motor frame										
	132S	132M	160M	160L	180..	200..					
<b>G</b>	221	275	275	331	331	394					
<b>G1</b>	176	230	230	259	253	285					
<b>G1B</b>	182	230	230	259	253	285					
<b>K</b>	696	718	778	825	897	945					
<b>KB</b>	776	830	890	981	1053	1101					
<b>KM</b>	380	402	462	509	581	629					

尺寸说明

以上尺寸为直联普通电机和制动电机尺寸；  
G1B,KB为制动电机尺寸,其余为普通电机尺寸；  
防爆电机，辊道电机，船用电机等须加过渡法兰，见135页。

**ATTENTION**

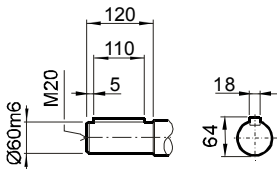
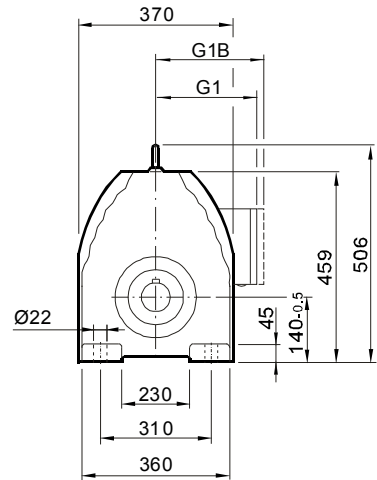
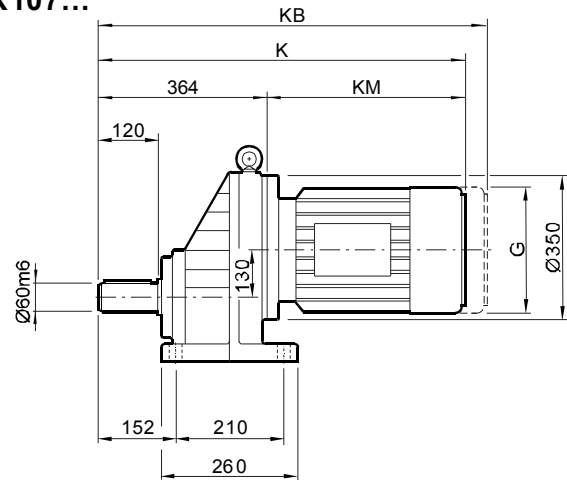
Dimensions of general and brake motor shown in upon table, the others like explosion, roller, or marine motor coupled by adaptor, the dimensions on page 135.



安装尺寸

Mounting Dimensions

**RX107...**



尺寸 Dimensions	电机规格 Motor frame								
	132S	132M	160M	160L	180..	200M	225..		
<b>G</b>	221	275	275	331	331	394	394		
<b>G1</b>	176	230	230	259	253	285	289		
<b>G1B</b>	127	230	230	259	253	285	289		
<b>K</b>	738	760	820	867	939	987	1069		
<b>KB</b>	818	872	932	1023	1095	1143	1225		
<b>KM</b>	374	396	456	503	575	623	705		

尺寸说明

以上尺寸为直联普通电机和制动电机尺寸；  
G1B,KB为制动电机尺寸,其余为普通电机尺寸；  
防爆电机，辊道电机，船用电机等须加过渡法兰，见136页。

**ATTENTION**

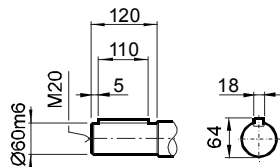
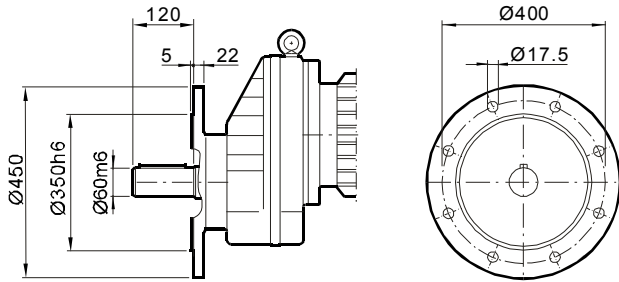
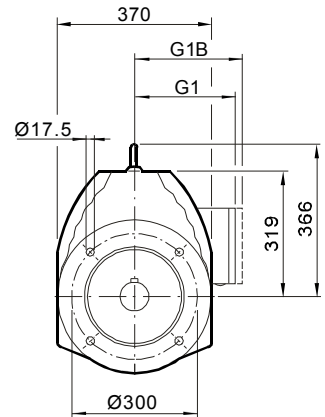
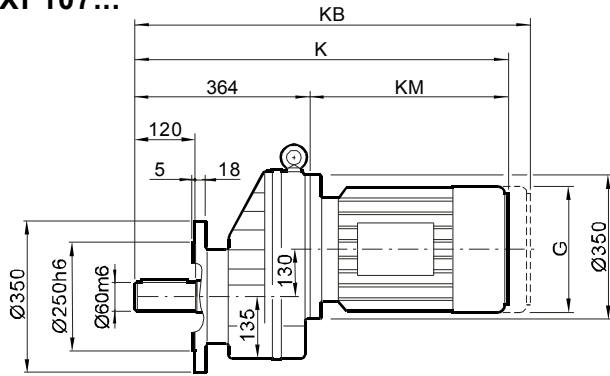
Dimensions of general and brake motor shown in upon table, the others like explosion, roller, or marine motor coupled by adaptor, the dimensions on page 136.



安装尺寸

Mounting Dimensions

**RXF107...**



尺寸 Dimensions	电机规格 Motor frame								
	132S	132M	160M	160L	180..	200..	225..		
<b>G</b>	221	275	275	331	331	394	394		
<b>G1</b>	176	230	230	259	253	285	289		
<b>G1B</b>	182	230	230	259	253	285	289		
<b>K</b>	738	760	820	867	939	987	1069		
<b>KB</b>	818	872	932	1023	1095	1143	1225		
<b>KM</b>	374	396	456	503	575	623	705		

尺寸说明

以上尺寸为直联普通电机和制动电机尺寸；  
G1B,KB为制动电机尺寸,其余为普通电机尺寸；  
防爆电机, 辊道电机, 船用电机等须加过渡法兰, 见136页。

**ATTENTION**

Dimensions of general and brake motor shown in upon table, the others like explosion, roller, or marine motor coupled by adaptor, the dimensions on page 136.

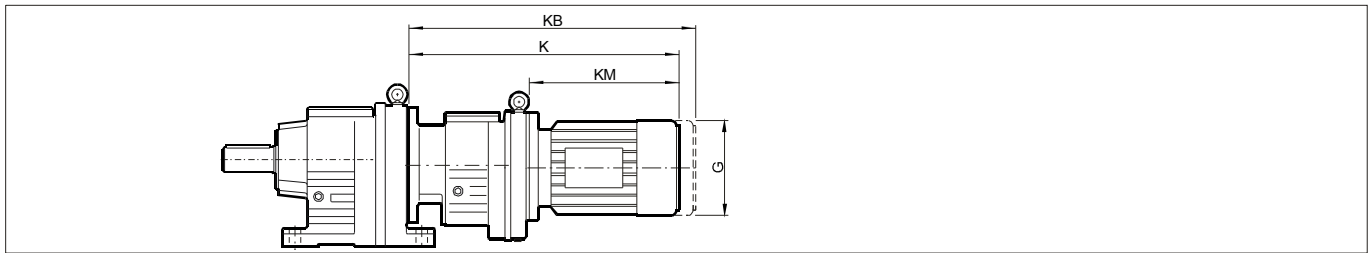


安装尺寸

Mounting Dimensions

组合型尺寸

Combinations



减速机规格 Gear unit size	电机规格 Motor frame	G	K	KB	KM
R..27R17 R..37R17	63..	132	338	395	163
	71..	145	339	403	164
	80..	145	389	453	214
R..47R37 R..57R37 R..67R37	63..	132	370	427	205
	71..	145	371	435	206
	80..	145	421	485	256
R..77R37	63..	132	362	419	205
	71..	145	363	427	206
	80..	145	413	477	256
	90..	197	433	518	276
R..87R57	63..	132	415	472	199
	71..	145	415	479	199
	80..	145	465	529	249
	90..	197	485	570	269
R..97R57	63..	132	410	467	199
	71..	145	410	474	199
	80..	145	460	524	249
	90..	197	480	565	269
	100L1	197	530	615	319
	100L2	197	560	645	349
R..107R77	63..	132	440	497	193
	71..	145	440	504	193
	80..	145	490	554	243
	90..	197	508	593	261
	100L1	197	558	643	311
	100L2	197	588	673	341
	112M	221	592	672	345
	132S	221	637	717	390
	132M	275	659	771	412
	160M	275	719	831	472
R..137R77	63..	132	433	490	193
	71..	145	433	497	193
	80..	145	483	547	243
	90..	197	501	586	261
	100L1	197	551	636	311
	100L2	197	581	666	341
	112M	221	585	665	345
	132S	221	630	710	390
	132M	275	652	764	412
	160M	275	712	824	472

减速机规格 Gear unit size	电机规格 Motor frame	G	K	KB	KM
R..147R77	63..	132	425	482	193
	71..	145	425	489	193
	80..	145	475	539	243
	90..	197	493	578	261
	100L1	197	543	628	311
	100L2	197	573	658	341
	112M	221	577	657	345
	132S	221	622	702	390
	160M	275	704	816	472
R..147R87	90..	197	537	622	257
	100L1	197	587	672	307
	100L2	197	617	702	337
	112M	221	620	700	340
	132S	221	665	745	385
	132M	275	687	799	407
	160M	275	747	859	467
	160L	331	794	950	514
	180..	331	866	1022	586
R..167R97	80..	145	556	620	231
	90..	197	576	661	251
	100L1	197	626	711	301
	100L2	197	656	741	331
	112M	221	660	740	335
	132S	221	705	785	380
	132M	275	727	839	402
	160M	275	787	899	462
	160L	331	834	990	509
	180..	331	906	1062	581
R..167R107	100L1	197	677	762	295
	100L2	197	707	792	325
	112M	221	711	791	329
	132S	221	756	836	374
	132M	275	778	890	396
	160M	275	838	950	456
	160L	331	885	1041	456
	180..	331	957	1113	503
	200..	394	1005	1161	575
	225..	394	1087	1243	623

其它未注尺寸请参考相关机型号

Dimensions is not indicated, please refer to correlative gear unit size

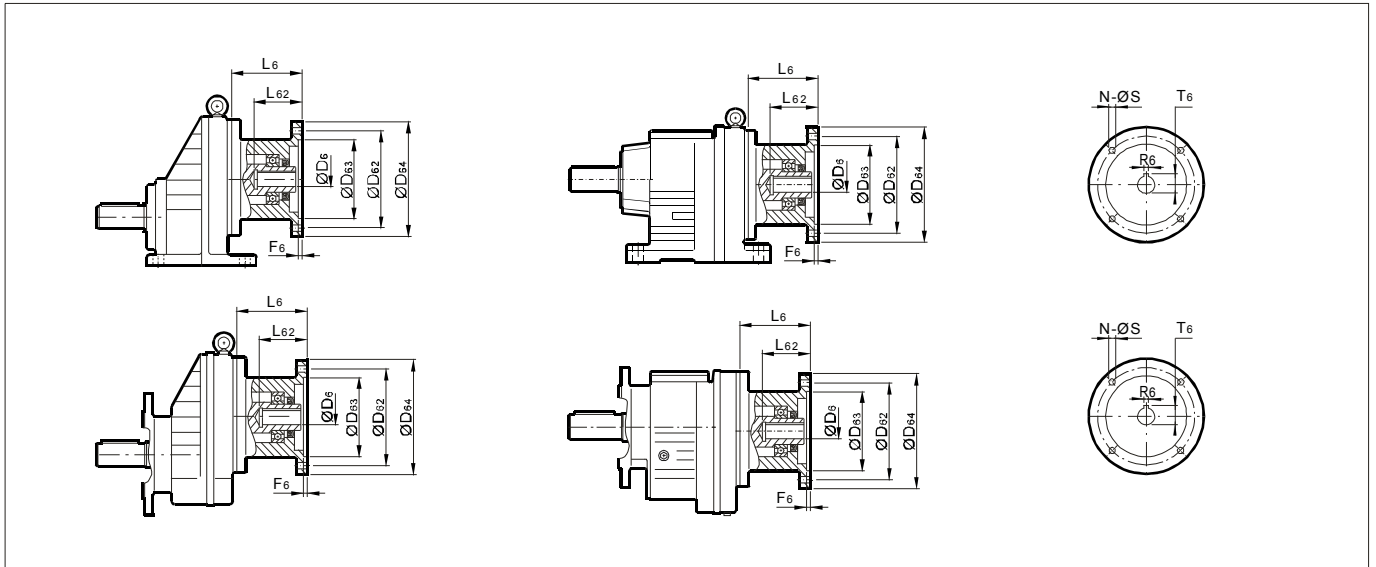


安装尺寸

Mounting Dimensions

联结法兰尺寸

Adapter dimensions



减速机型号 Gear unit size	法兰规格 Motor frame	D <sub>6</sub>	T <sub>6</sub>	R <sub>6</sub>	F <sub>6</sub>	L <sub>6</sub>	L <sub>62</sub>	D <sub>64</sub>	D <sub>62</sub>	D <sub>63</sub>	N	S
<b>R..27</b> <b>R..37</b>	63B5	11	12.8	4	3.5	83	26	140	115	95	4	10
	71B5	14	16.3	5	3.5	83	33	160	130	110	4	10
	80B5	19	21.8	6	4.5	103	43	200	165	130	4	12
	90B5	24	27.3	8	4.5	103	53	200	165	130	4	12
<b>R..47</b> <b>R..57</b> <b>R..67</b>	63B5	11	12.8	4	3.5	83	26	140	115	95	4	10
	71B5	14	16.3	5	3.5	83	33	160	130	110	4	10
	80B5	19	21.8	6	4.5	103	43	200	165	130	4	12
	90B5	24	27.3	8	4.5	103	53	200	165	130	4	12
	100B5	28	31.3	8	5	110	63	250	215	180	4	15
	112B5	28	31.3	8	5	110	63	250	215	180	4	15
<b>R..77</b>	63B5	11	12.8	4	3.5	83	26	140	115	95	4	10
	71B5	14	16.3	5	3.5	83	33	160	130	110	4	10
	80B5	19	21.8	6	4.5	103	43	200	165	130	4	12
	90B5	24	27.3	8	4.5	103	53	200	165	130	4	12
	100B5	28	31.3	8	5	110	63	250	215	180	4	15
	112B5	28	31.3	8	5	110	63	250	215	180	4	15
	132B5	38	41.3	10	5	133	85	300	265	230	4	15
<b>R..87</b>	80B5	19	21.8	6	4.5	103	43	200	165	130	4	12
	90B5	24	27.3	8	4.5	103	53	200	165	130	4	12
	100B5	28	31.3	8	5	110	63	250	215	180	4	15
	112B5	28	31.3	8	5	110	63	250	215	180	4	15
	132B5	38	41.3	10	5	133	85	300	265	230	4	15
	160B5	42	45.3	12	6	171	115	350	300	250	4	19
	180B5	48	51.8	14	6	171	115	350	300	250	4	19
<b>R..97</b>	100B5	28	31.3	8	5	110	63	250	215	180	4	15
	112B5	28	31.3	8	5	110	63	250	215	180	4	15
	132B5	38	41.3	10	5	133	85	300	265	230	4	15
	160B5	42	45.3	12	6	171	115	350	300	250	4	19
	180B5	48	51.8	14	6	171	115	350	300	250	4	19
	200B5	55	59.3	16	7	171	115	400	350	300	4	19
	225B5	60	64.4	18	7	215	145	450	400	350	8	19

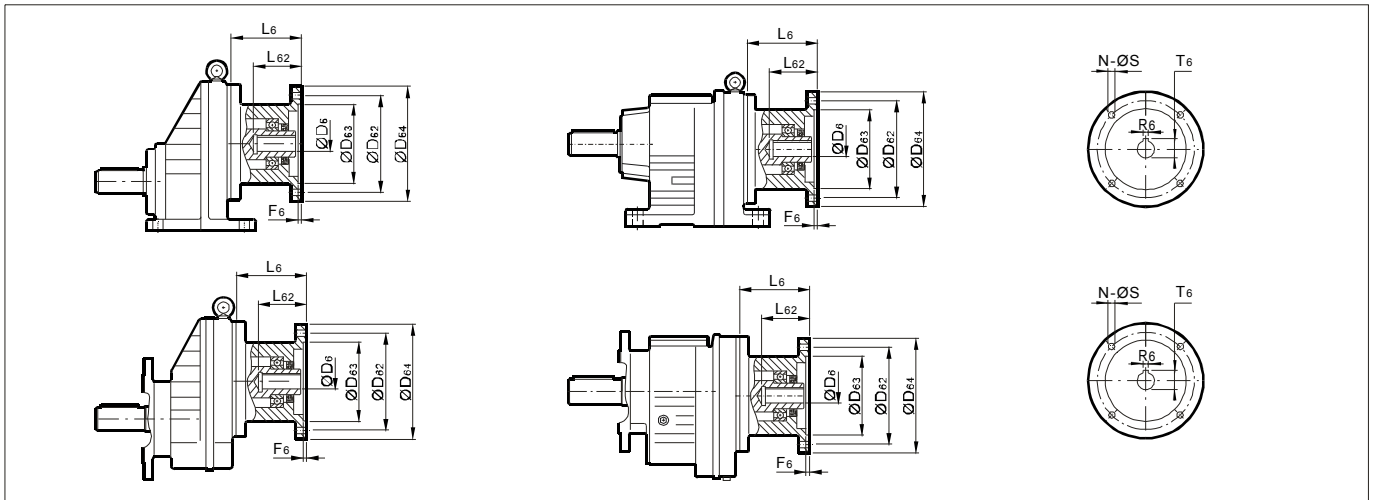


安装尺寸

Mounting Dimensions

联结法兰尺寸

Adapter Dimensions



减速机型号 Gear unit size	法兰规格 Motor frame	D <sub>6</sub>	T <sub>6</sub>	R <sub>6</sub>	F <sub>6</sub>	L <sub>6</sub>	L <sub>62</sub>	D <sub>64</sub>	D <sub>62</sub>	D <sub>63</sub>	N	S
R..107	100B5	28	31.3	8	5	110	63	250	215	180	4	15
	112B5	28	31.3	8	5	110	63	250	215	180	4	15
	132B5	38	41.3	10	5	133	85	300	265	230	4	15
	160B5	42	45.3	12	6	171	115	350	300	250	4	19
	180B5	48	51.8	14	6	171	115	350	300	250	4	19
	200B5	55	59.3	16	7	171	115	400	350	300	4	19
R..137	225B5	60	64.4	18	7	215	145	450	400	350	8	19
	132B5	38	41.3	10	5	133	85	300	265	230	4	15
	160B5	42	45.3	12	6	171	115	350	300	250	4	19
	180B5	48	51.8	14	6	171	115	350	300	250	4	19
	200B5	55	59.3	16	7	171	115	400	350	300	4	19
R..147	225B5	60	64.4	18	7	215	145	450	400	350	8	19
	250B5	65	69.4	18	7	215	145	550	500	450	8	19
	280B5	75	79.9	20	7	215	145	550	500	450	8	19
	132B5	38	41.3	10	5	133	85	300	265	230	4	15
	160B5	42	45.3	12	6	171	115	350	300	250	4	19
	180B5	48	51.8	14	6	171	115	350	300	250	4	19
R..167	200B5	55	59.3	16	7	171	115	400	350	300	4	19
	225B5	60	64.4	18	7	215	145	450	400	350	8	19
	250B5	65	69.4	18	7	215	145	550	500	450	8	19
	280B5	75	79.9	20	7	215	145	550	500	450	8	19

注意！

- 1 选用底脚安装减速机时，尺寸ØD64可能会超过底脚安装面，请注意校核。
- 2 适配电机参照IEC B5法兰规格,其它未注尺寸请参考相关机型号。

Attention!

- 1 Dimension Ø D64 may protrude past foot mounting surface if selecting foot-mounted type.
- 2 the motor flange follow IEC B5 type, dimensions is not indicated, please refer to correlative gear unit size

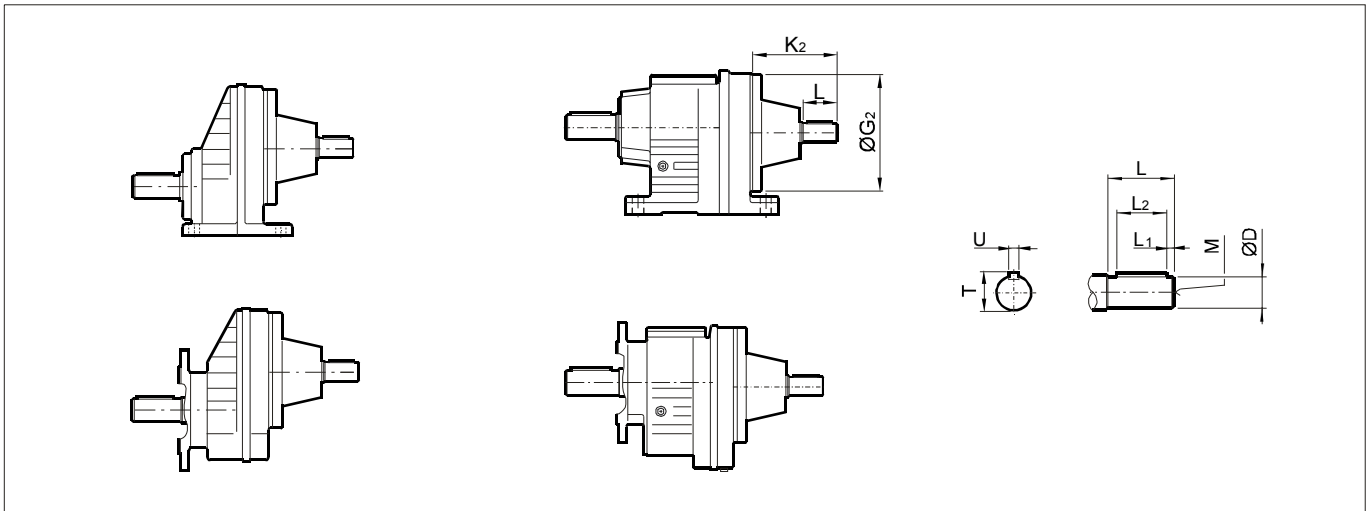


安装尺寸

Mounting dimensions

输入轴尺寸

Input Shaft Dimensions



减速机型号 Gear unit size	D	G <sub>2</sub>	K <sub>2</sub>	L	M	L <sub>1</sub>	L <sub>2</sub>	T	U
<b>R..37S</b>	16k6	120	115	40	M5	4	32	18	5
<b>R..47S</b>	19k6	160	120	40	M6	4	32	21.5	6
<b>R..57S</b>	19k6	160	120	40	M6	4	32	21.5	6
<b>R..67S</b>	19k6	160	120	40	M6	4	32	21.5	6
<b>R..77S</b>	24k6	200	140	50	M8	5	40	27	8
<b>R..87S</b>	28k6	250	180	60	M10	5	50	31	8
<b>R..97S</b>	38k6	300	220	80	M12	5	50	41	10
<b>R..107S</b>	42k6	350	270	110	M16	10	70	45	12
<b>R..137S</b>	55m6	400	297	110	M20	10	90	59	16
<b>R..147S</b>	55m6	450	297	110	M20	10	90	59	16
<b>R..167S</b>	70m6	550	374	140	M20	15	110	74.5	20

注意！

其它未注尺寸请参考相关机型号。

**Attention!**

Dimensions is not indicated, please refer to correlative gear unit size



### RM型减速机

#### 设计说明

RM型减速机在普通减速机的基础上，专为搅拌器延伸设计，技术参数参照其它同型号减速机。

#### 选型程序流程图

选用RM型带轴承室减速机时，应考虑径向和轴向载荷。请按后面的程序流程图选用：

a = 表中变量

b = 表中变量

C<sub>F</sub> = 表中减速机常量

F<sub>a</sub> = 运行轴向力

F<sub>F</sub> = 表中减速机常量

F<sub>R</sub> = 运行径向载荷

F<sub>Ra</sub> = 表中许用径向载荷(x=1000mm)

F<sub>XF</sub> = 减速机法兰许用径向载荷

F<sub>XL</sub> = 在设计寿命内的轴承室许用径向载荷

X = 力作用点到轴肩的距离

M<sub>2</sub> = 减速机输出转矩

F<sub>Aa</sub> = 许用轴向力

### RM Gear Units

#### Gear Unit Introduce

RM series gear unit base on conventional gear unit extension, design for mixer, the technical data see correlative size.

#### Project Planning

radial and axial loads should be considered when planning projects with RM helical gear unit with bearing housing. Please adhere to the following project planning procedure:

a = conversion factor from data table

b = conversion factor from data table

C<sub>F</sub> = gear unit constants from data table

F<sub>a</sub> = axial loads during operation

F<sub>F</sub> = gear unit constants from data table

F<sub>R</sub> = radial loads during operation

F<sub>Ra</sub> = permissible radial load(at x=1000mm)

from the data table

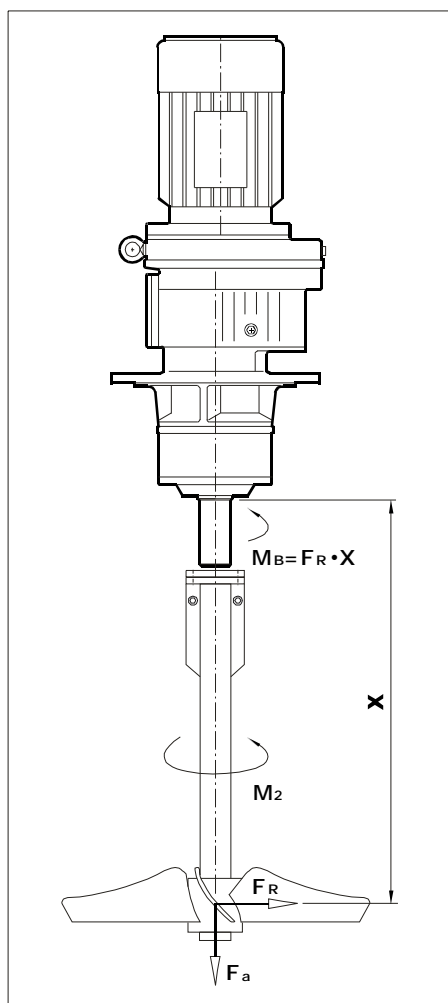
F<sub>XF</sub> = permissible radial load on the housing (flange tensile strength)

F<sub>XL</sub> = permissible radial load according to bearing service life

X = distance between force application and shaft shoulder

M<sub>2</sub> = output torque of gear unit

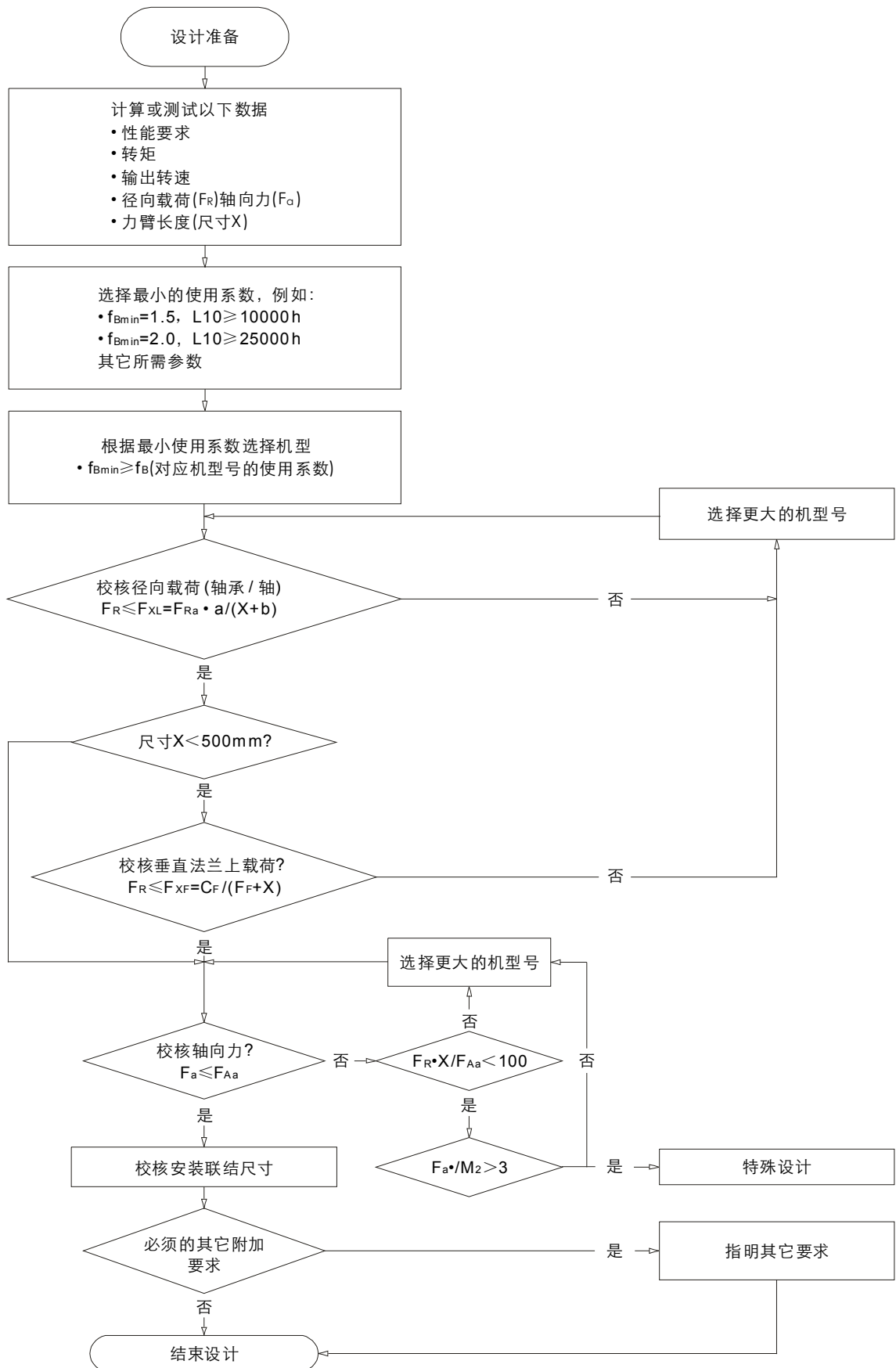
F<sub>Aa</sub> = permissible axial load





RM型减速机

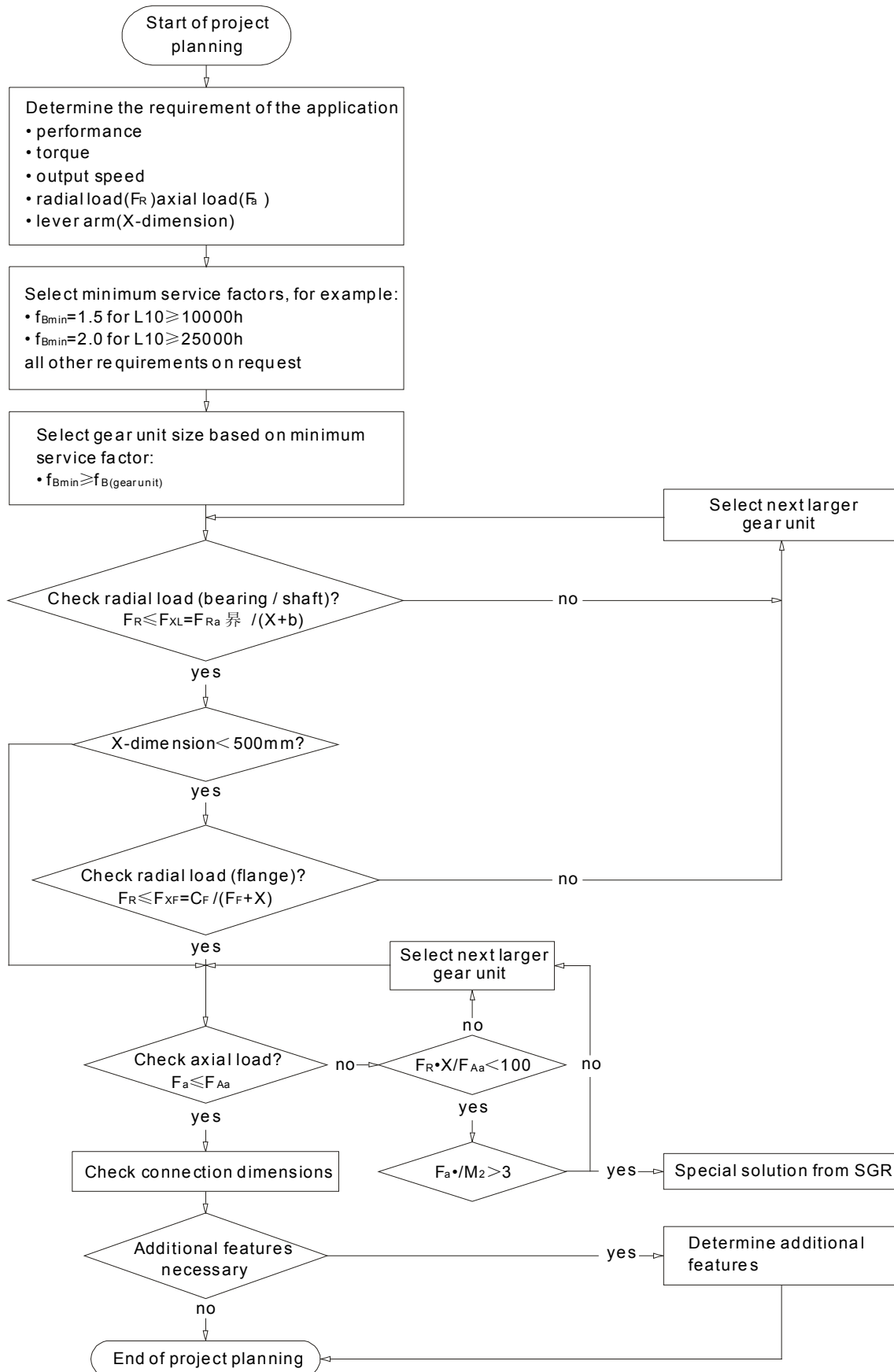
选型程序流程图





### RM Gear Units

#### Gear Unit Introduce





RM型减速机

RM Gear Units

径向力 $F_{Ra}$ 及轴向力 $F_{Aa}$

Radial Loads  $F_{Ra}$  and Axial Loads  $F_{Aa}$

		$F_{Bmin=1.5} \quad L_{10h}=10000h$							
Na [rpm]		<16	16~25	26~40	41~60	61~100	101~160	161~250	251~400
RM57	$F_{Ra}$	400	400	400	400	400	405	410	415
	$F_{Aa}$	18800	18800	11500	9700	7100	5650	4450	3800
RM67	$F_{Ra}$	575	575	575	580	575	585	590	600
	$F_{Aa}$	19000	19000	15300	11900	9210	7470	5870	5050
RM77	$F_{Ra}$	1200	1200	1200	1200	1200	1210	1210	1220
	$F_{Aa}$	22000	22000	19400	15100	11400	9220	7200	6710
RM87	$F_{Ra}$	1970	1970	1970	1970	1980	1990	2000	2010
	$F_{Aa}$	30000	30000	23600	18000	14300	11000	8940	8030
RM97	$F_{Ra}$	2980	2980	2980	2990	3010	3050	3060	3080
	$F_{Aa}$	40000	40000	27300	20300	15900	12600	9640	7810
RM107	$F_{Ra}$	4230	4230	4230	4230	4230	4230	3580	3830
	$F_{Aa}$	48000	48000	30300	23000	18000	13100	9550	9030
RM137	$F_{Ra}$	8710	8710	8710	8710	7220	5060	3980	6750
	$F_{Aa}$	70000	70000	70000	57600	46900	44000	35600	32400
RM147	$F_{Ra}$	11100	11100	11100	11100	11100	10600	8640	10800
	$F_{Aa}$	70000	70000	69700	58400	45600	38000	32800	30800
RM167	$F_{Ra}$	14600	14600	14600	14600	14600	14700	-	-
	$F_{Aa}$	70000	70000	70000	60300	45300	36900	-	-

		$F_{Bmin=2} \quad L_{10h}=25000h$							
Na [rpm]		<16	16~25	26~40	41~60	61~100	101~160	161~250	251~400
RM57	$F_{Ra}$	410	410	410	410	410	415	415	420
	$F_{Aa}$	12100	9600	7350	6050	4300	3350	2600	2200
RM67	$F_{Ra}$	590	590	590	595	590	595	600	605
	$F_{Aa}$	15800	12000	9580	7330	5580	4460	3460	2930
RM77	$F_{Ra}$	1210	1210	1210	1210	1210	1220	1220	1220
	$F_{Aa}$	20000	15400	11900	9070	6670	5280	4010	3700
RM87	$F_{Ra}$	2000	2000	2000	2000	2000	1720	1690	1710
	$F_{Aa}$	24600	19200	14300	10600	8190	6100	5490	4860
RM97	$F_{Ra}$	3040	3040	3040	3050	3070	3080	2540	2430
	$F_{Aa}$	28400	22000	16200	11600	8850	6840	5830	4760
RM107	$F_{Ra}$	4330	4330	4330	4330	4330	3350	2810	2990
	$F_{Aa}$	32300	24800	17800	13000	9780	8170	5950	5620
RM137	$F_{Ra}$	8850	8850	8850	8830	5660	4020	3200	5240
	$F_{Aa}$	70000	59900	48000	37900	33800	31700	25600	23300
RM147	$F_{Ra}$	11400	11400	11400	11400	11400	8320	6850	8440
	$F_{Aa}$	70000	60600	45900	39000	33500	27900	24100	22600
RM167	$F_{Ra}$	15100	15100	15100	15100	15100	13100	-	-
	$F_{Aa}$	70000	63500	51600	37800	26800	23600	-	-

**RM型减速机****RM Gear Units****变量和减速机常数**

当 $X \neq 1000\text{mm}$ 时，计算RM型减速机许用径向力 $F_{xL}$ 所用的变量和常数。

**Conversion Factor and Gear Unit constants**

The following conversion factors and gear unit constants apply to calculating permitted load  $F_{xL}$  at point  $X \neq 1000\text{mm}$  for RM gear units.

减速机型号 Gear unit type	a	b	$C_F(f_B=1.5)$	$C_F(f_B=2.0)$	$F_F$
<b>RM57</b>	1047	47	1220600	1260400	277
<b>RM67</b>	1047	47	2047600	2100000	297.5
<b>RM77</b>	1050	50	2512800	2574700	340.5
<b>RM87</b>	1056.5	56.5	4917800	5029000	414
<b>RM97</b>	1061	61	10911600	11124100	481
<b>RM107</b>	1069	69	15367000	15652000	554.5
<b>RM137</b>	1088	88	25291700	25993600	650
<b>RM147</b>	1091	91	30038700	31173900	756
<b>RM167</b>	1089.5	89.5	42096100	43654300	869

**RM型减速机相对于RF型减速机，轴承室增加重量****Additional Weights of RM Gear Unit Bearing Housing**

减速机型号 Gear unit type	$\Delta m[\text{kg}]$
<b>RM57</b>	12.0
<b>RM67</b>	15.8
<b>RM77</b>	25.0
<b>RM87</b>	29.7
<b>RM97</b>	51.3
<b>RM107</b>	88.0
<b>RM137</b>	111.1
<b>RM147</b>	167.4
<b>RM167</b>	195.4