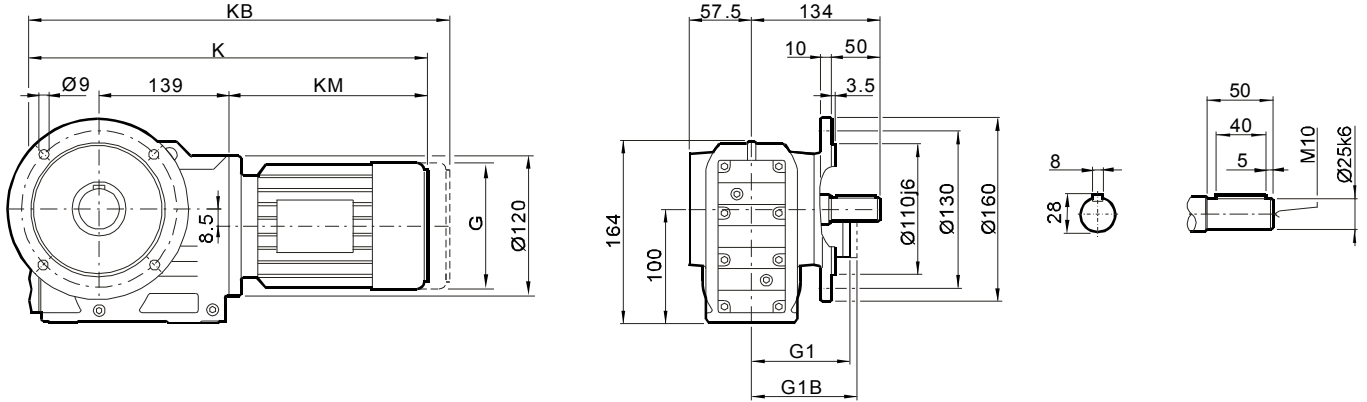




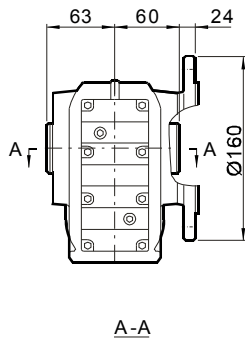
安装尺寸

Mounting Dimensions

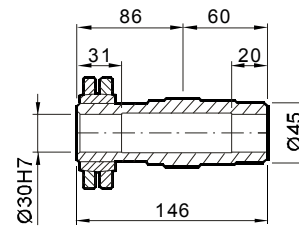
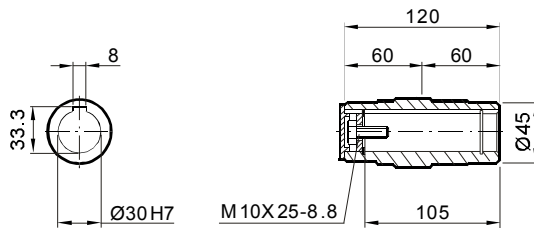
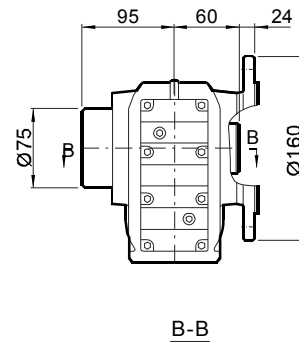
KF37...



KAF37...



KHF37...



| 尺寸 Dimensions | 电机规格 Motor frame | | | | | | | | | | |
|------------------|---------------------|-----|-----|-----|------|------|--|--|--|--|--|
| | 63 | 71 | 80 | 90 | 100M | 100L | | | | | |
| G | 132 | 145 | 145 | 197 | 197 | 197 | | | | | |
| G1 | 105 | 122 | 122 | 154 | 166 | 166 | | | | | |
| G1B | 105 | 127 | 127 | 161 | 166 | 166 | | | | | |
| K | 393 | 408 | 458 | 478 | 538 | 568 | | | | | |
| KB | 448 | 472 | 522 | 571 | 623 | 653 | | | | | |
| KM | 191 | 206 | 256 | 276 | 328 | 358 | | | | | |

尺寸说明

以上尺寸为直联普通电机和制动电机尺寸；
G1B,KB为制动电机尺寸,其余为普通电机尺寸；
防爆电机，辊道电机，船用电机等须加过渡法兰，见363页。

ATTENTION

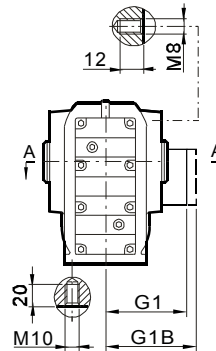
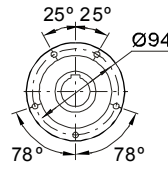
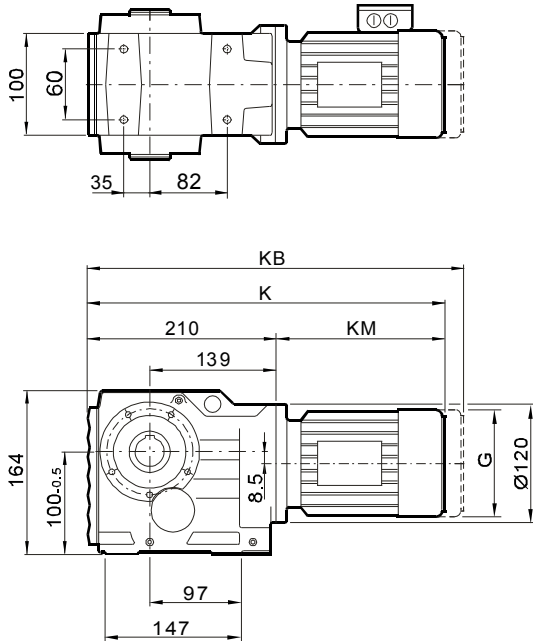
Dimensions of general and brake motor shown in upon table,
KB,G1B only for brake motor .explosion, roller, and marine
motor coupled by adaptor, the dimensions on page 363.



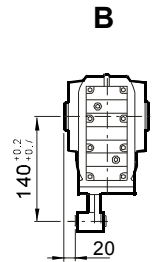
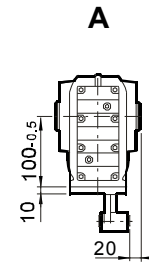
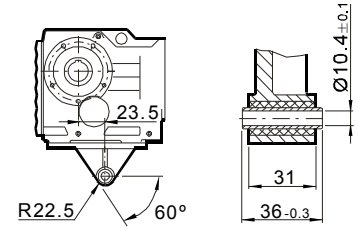
安装尺寸

Mounting Dimensions

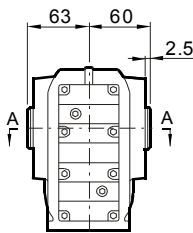
KA37...



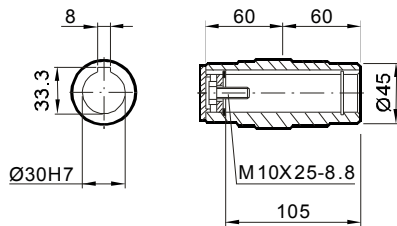
KA37.../T



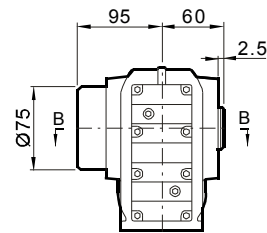
KA37...



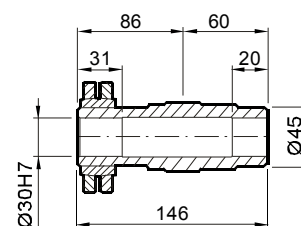
A-A



KH37...



B-B



| 尺寸 Dimensions | 电机规格 Motor frame | | | | | | | | | | | |
|------------------|---------------------|-----|-----|-----|------|------|--|--|--|--|--|--|
| | 63 | 71 | 80 | 90 | 100M | 100L | | | | | | |
| G | 132 | 145 | 145 | 197 | 197 | 197 | | | | | | |
| G1 | 105 | 122 | 122 | 154 | 166 | 166 | | | | | | |
| G1B | 105 | 127 | 127 | 161 | 166 | 166 | | | | | | |
| K | 401 | 416 | 466 | 486 | 538 | 568 | | | | | | |
| KB | 456 | 480 | 530 | 571 | 623 | 653 | | | | | | |
| KM | 191 | 206 | 256 | 276 | 328 | 358 | | | | | | |

尺寸说明

以上尺寸为直联普通电机和制动电机尺寸；
G1B,KB为制动电机尺寸,其余为普通电机尺寸；
防爆电机, 辊道电机, 船用电机等须加过渡法兰, 见363页。

ATTENTION

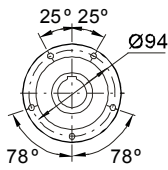
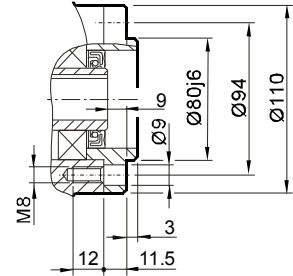
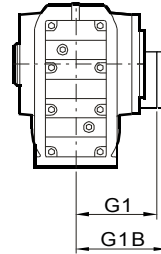
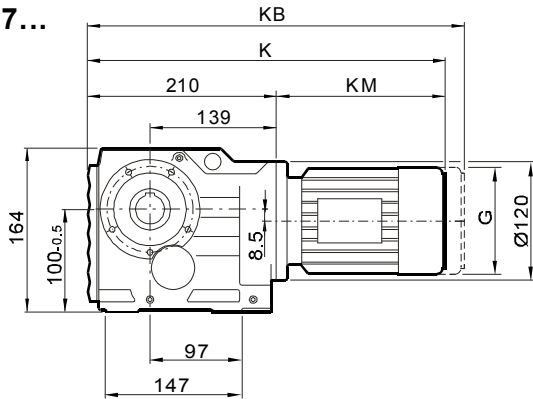
Dimensions of general and brake motor shown in upon table,
KB,G1B only for brake motor .explosion, roller, and marine
motor coupled by a daptor, the dimensions on page 363.



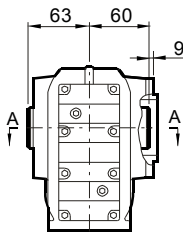
安装尺寸

Mounting Dimensions

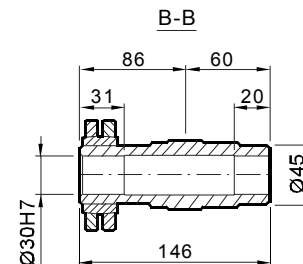
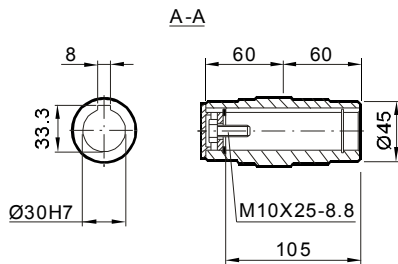
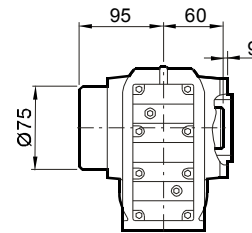
KAZ37...



KAZ37...



KHZ37...



| 尺寸 Dimensions | 电机规格 Motor frame | | | | | | | | | | |
|------------------|---------------------|-----|-----|-----|------|------|--|--|--|--|--|
| | 63 | 71 | 80 | 90 | 100M | 100L | | | | | |
| G | 132 | 145 | 145 | 197 | 197 | 197 | | | | | |
| G1 | 105 | 122 | 122 | 154 | 166 | 166 | | | | | |
| G1B | 105 | 127 | 127 | 161 | 166 | 166 | | | | | |
| K | 401 | 416 | 466 | 486 | 538 | 568 | | | | | |
| KB | 456 | 480 | 530 | 571 | 623 | 653 | | | | | |
| KM | 191 | 206 | 256 | 276 | 328 | 358 | | | | | |

尺寸说明

以上尺寸为直联普通电机和制动电机尺寸；
G1B,KB为制动电机尺寸,其余为普通电机尺寸；
防爆电机，辊道电机，船用电机等须加过渡法兰，见363页。

ATTENTION

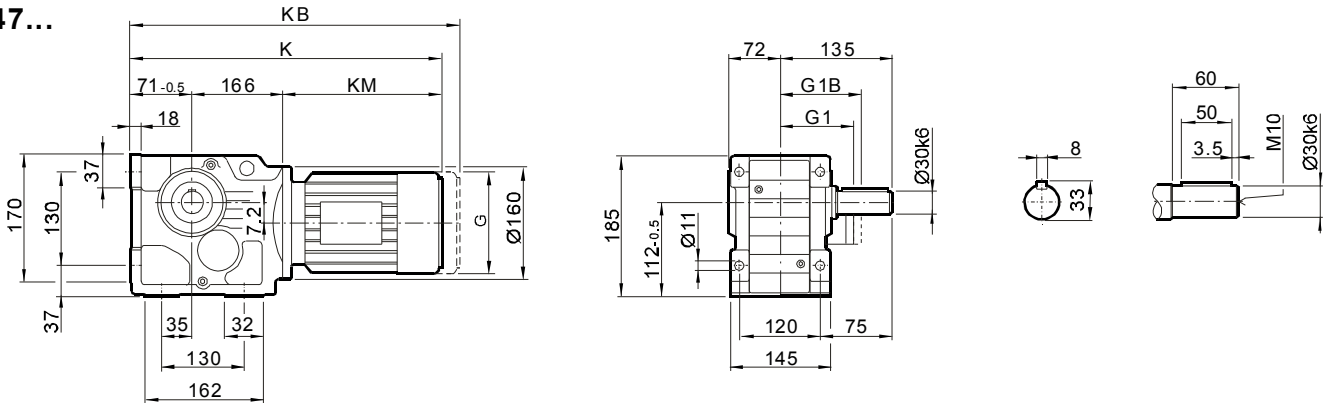
Dimensions of general and brake motor shown in upon table,
KB,G1B only for brake motor .explosion, roller, and marine
motor coupled by adaptor, the dimensions on page 363.



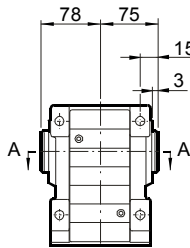
安装尺寸

Mounting Dimensions

K47...

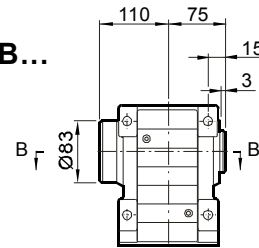


KA47B...

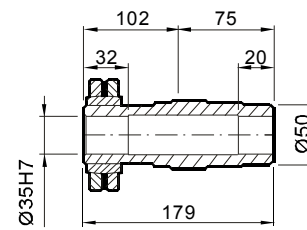
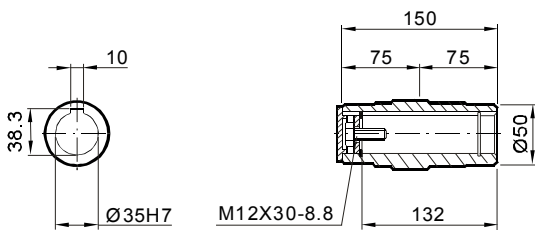


A-A

KH47B...



B-B



| 尺寸 Dimensions | 电机规格 Motor frame | | | | | | | | | | |
|------------------|---------------------|-----|-----|-----|------|------|--|--|--|--|--|
| | 63 | 71 | 80 | 90 | 100M | 100L | | | | | |
| G | 132 | 145 | 145 | 197 | 197 | 197 | | | | | |
| G1 | 105 | 122 | 122 | 154 | 166 | 166 | | | | | |
| G1B | 105 | 127 | 127 | 161 | 166 | 166 | | | | | |
| K | 422 | 436 | 486 | 506 | 556 | 586 | | | | | |
| KB | 477 | 500 | 550 | 591 | 641 | 671 | | | | | |
| KM | 185 | 199 | 249 | 269 | 319 | 349 | | | | | |

尺寸说明

以上尺寸为直联普通电机和制动电机尺寸；
G1B,KB为制动电机尺寸,其余为普通电机尺寸；
防爆电机, 辊道电机, 船用电机等须加过渡法兰, 见363页。

ATTENTION

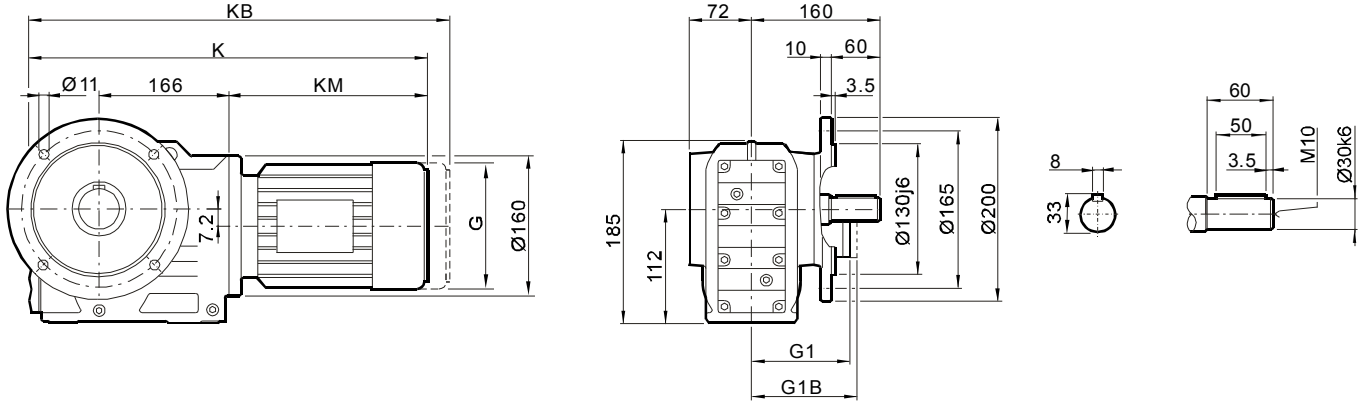
Dimensions of general and brake motor shown in upon table,
KB,G1B only for brake motor .explosion, roller, and marine
motor coupled by a daptor, the dimensions on page 363.



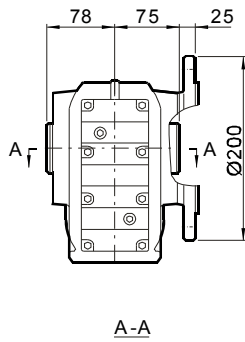
安装尺寸

Mounting Dimensions

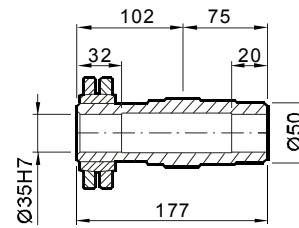
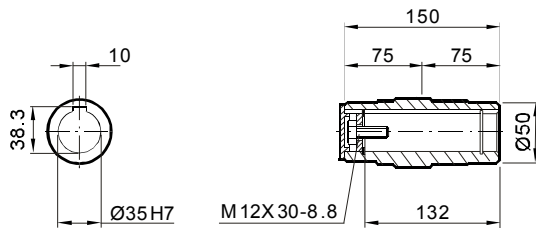
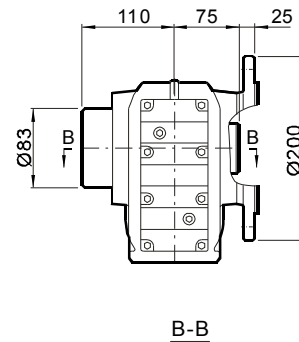
KF47...



KAF47...



KHF47...



| 尺寸 Dimensions | 电机规格 Motor frame | | | | | | | | | |
|------------------|---------------------|-----|-----|-----|------|------|--|--|--|--|
| | 63 | 71 | 80 | 90 | 100M | 100L | | | | |
| G | 132 | 145 | 145 | 197 | 197 | 197 | | | | |
| G1 | 105 | 122 | 122 | 154 | 166 | 166 | | | | |
| G1B | 105 | 127 | 127 | 161 | 166 | 166 | | | | |
| K | 428 | 442 | 492 | 512 | 562 | 592 | | | | |
| KB | 483 | 506 | 556 | 597 | 647 | 677 | | | | |
| KM | 185 | 199 | 249 | 269 | 319 | 349 | | | | |

尺寸说明

以上尺寸为直联普通电机和制动电机尺寸；
G1B,KB为制动电机尺寸,其余为普通电机尺寸；
防爆电机，辊道电机，船用电机等须加过渡法兰，见363页。

ATTENTION

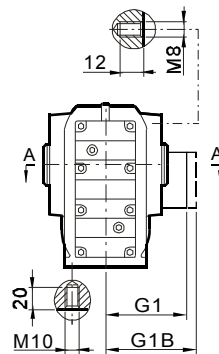
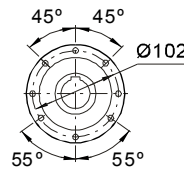
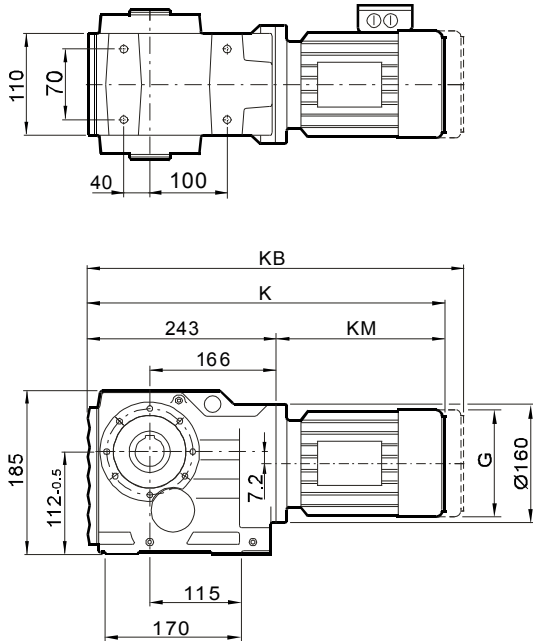
Dimensions of general and brake motor shown in upon table ,
KB,G1B only for brake motor .explosion, roller, and marine
motor coupled by adaptor, the dimensions on page 363.



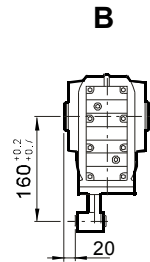
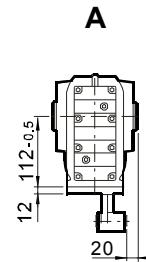
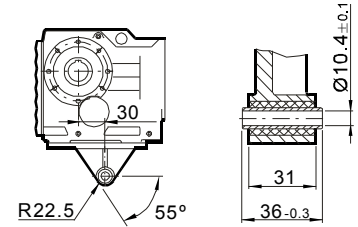
安装尺寸

Mounting Dimensions

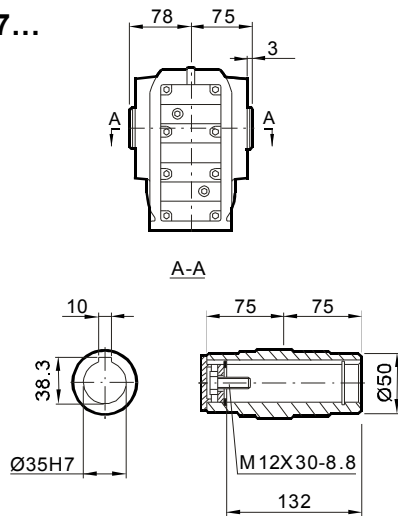
KA47...



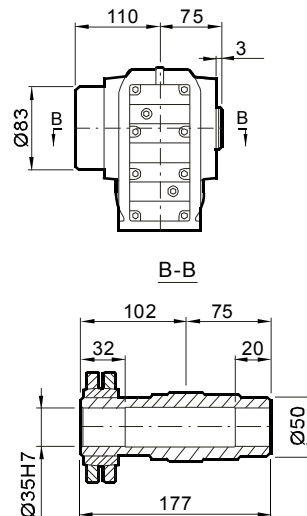
KA47.../T



KA47...



KH47...



| 尺寸 Dimensions | 电机规格 Motor frame | | | | | | | | | | | |
|------------------|---------------------|-----|-----|-----|------|------|--|--|--|--|--|--|
| | 63 | 71 | 80 | 90 | 100M | 100L | | | | | | |
| G | 132 | 145 | 145 | 197 | 197 | 197 | | | | | | |
| G1 | 105 | 122 | 122 | 154 | 166 | 166 | | | | | | |
| G1B | 105 | 127 | 127 | 161 | 166 | 166 | | | | | | |
| K | 428 | 442 | 492 | 512 | 562 | 592 | | | | | | |
| KB | 483 | 506 | 556 | 597 | 647 | 677 | | | | | | |
| KM | 185 | 199 | 249 | 269 | 319 | 349 | | | | | | |

尺寸说明

以上尺寸为直联普通电机和制动电机尺寸；
G1B,KB为制动电机尺寸,其余为普通电机尺寸；
防爆电机, 辊道电机, 船用电机等须加过渡法兰, 见363页。

ATTENTION

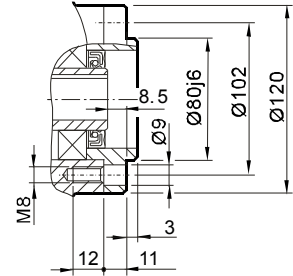
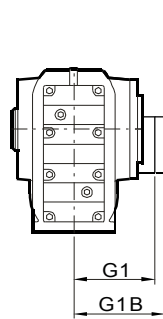
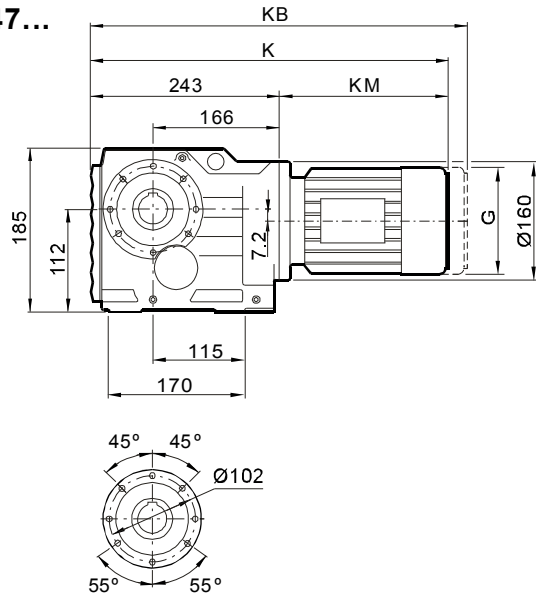
Dimensions of general and brake motor shown in upon table,
KB,G1B only for brake motor .explosion, roller, and marine
motor coupled by a daptor, the dimensions on page 363.



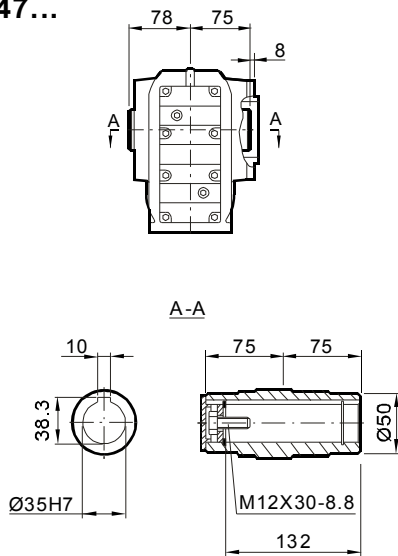
安装尺寸

Mounting Dimensions

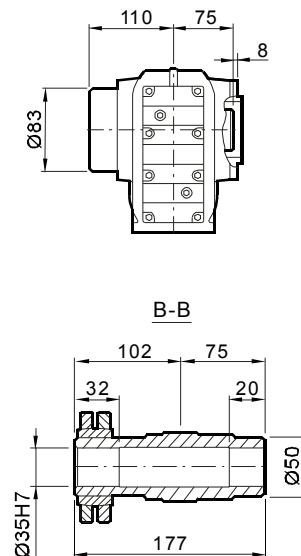
KAZ47...



KAZ47...



KHZ47...



| 尺寸 Dimensions | 电机规格 Motor frame | | | | | | | | | | |
|------------------|---------------------|-----|-----|-----|------|------|--|--|--|--|--|
| | 63 | 71 | 80 | 90 | 100M | 100L | | | | | |
| G | 132 | 145 | 145 | 197 | 197 | 197 | | | | | |
| G1 | 105 | 122 | 122 | 154 | 166 | 166 | | | | | |
| G1B | 105 | 127 | 127 | 161 | 166 | 166 | | | | | |
| K | 428 | 442 | 492 | 512 | 562 | 592 | | | | | |
| KB | 483 | 506 | 556 | 597 | 647 | 677 | | | | | |
| KM | 185 | 199 | 249 | 269 | 319 | 349 | | | | | |

尺寸说明

以上尺寸为直联普通电机和制动电机尺寸；
G1B,KB为制动电机尺寸,其余为普通电机尺寸；
防爆电机，辊道电机，船用电机等须加过渡法兰，见363页。

ATTENTION

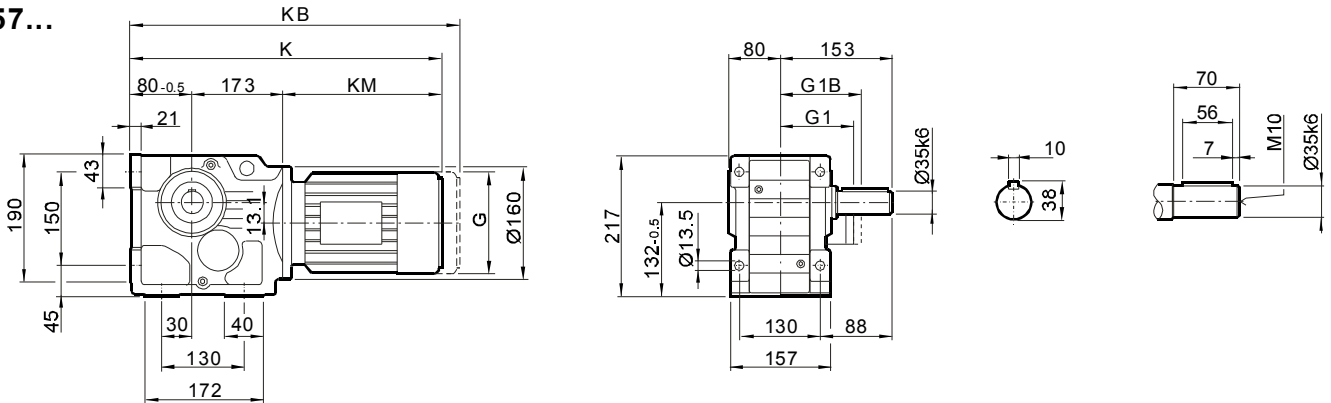
Dimensions of general and brake motor shown in upon table,
KB,G1B only for brake motor .explosion, roller, and marine
motor coupled by adaptor, the dimensions on page 363.



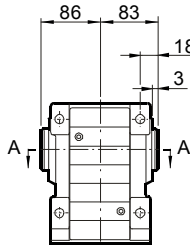
安装尺寸

Mounting Dimensions

K57...

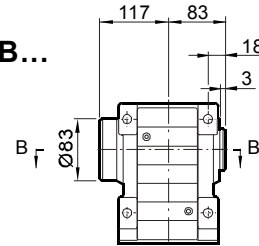


KA57B...

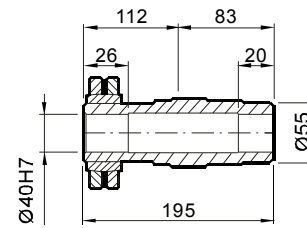
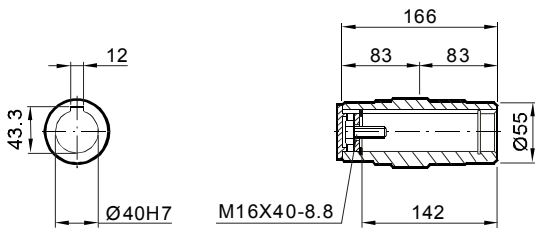


A-A

KH57B...



B-B



| 尺寸 Dimensions | 电机规格 Motor frame | | | | | | | | |
|------------------|---------------------|-----|-----|-----|------|------|------|--|--|
| | 63 | 71 | 80 | 90 | 100M | 100L | 112M | | |
| G | 132 | 145 | 145 | 197 | 197 | 197 | 221 | | |
| G1 | 105 | 122 | 122 | 154 | 166 | 166 | 179 | | |
| G1B | 105 | 127 | 127 | 161 | 166 | 166 | 182 | | |
| K | 438 | 452 | 502 | 522 | 572 | 602 | 607 | | |
| KB | 493 | 516 | 566 | 607 | 657 | 687 | 687 | | |
| KM | 185 | 199 | 249 | 269 | 319 | 349 | 354 | | |

尺寸说明

以上尺寸为直联普通电机和制动电机尺寸；
G1B,KB为制动电机尺寸,其余为普通电机尺寸；
防爆电机, 辊道电机, 船用电机等须加过渡法兰, 见363页。

ATTENTION

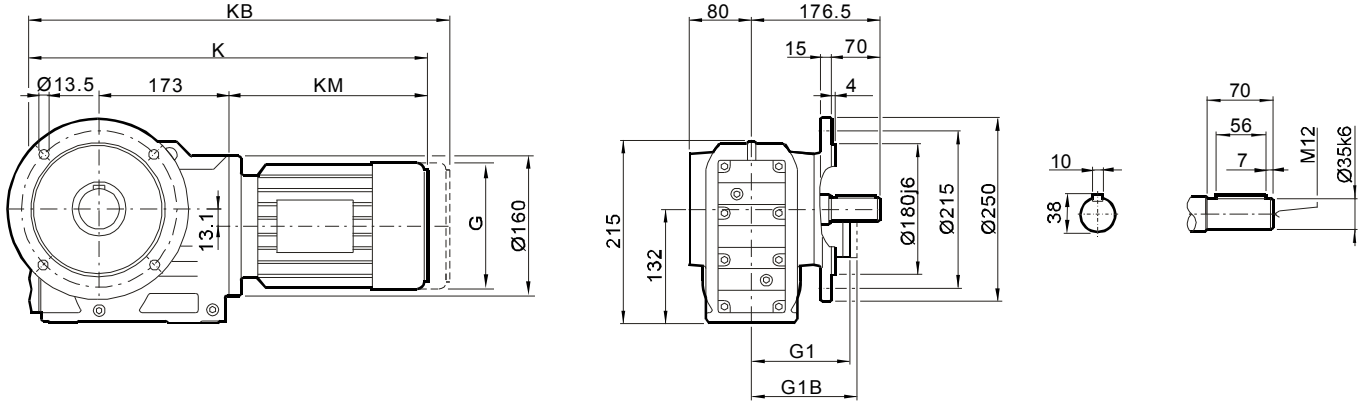
Dimensions of general and brake motor shown in upon table,
KB,G1B only for brake motor .explosion, roller, and marine
motor coupled by a daptor, the dimensions on page 363.



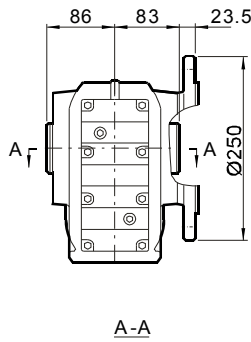
安装尺寸

Mounting Dimensions

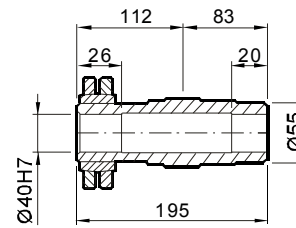
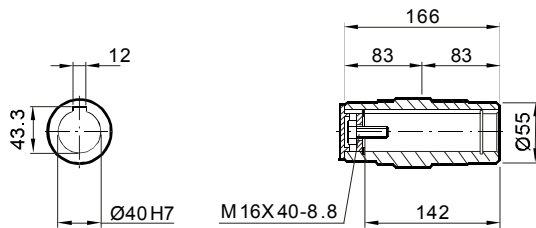
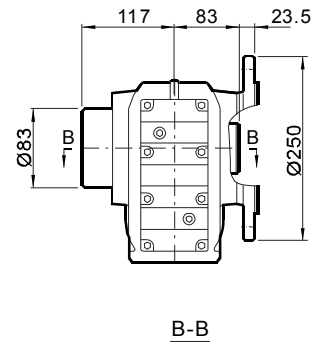
KF57...



KAF57...



KHF57...



| 尺寸 Dimensions | 电机规格 Motor frame | | | | | | | | |
|------------------|---------------------|-----|-----|-----|------|------|------|--|--|
| | 63 | 71 | 80 | 90 | 100M | 100L | 112M | | |
| G | 132 | 145 | 145 | 197 | 197 | 197 | 221 | | |
| G1 | 105 | 122 | 122 | 154 | 166 | 166 | 179 | | |
| G1B | 105 | 127 | 127 | 161 | 166 | 166 | 182 | | |
| K | 454 | 468 | 518 | 538 | 588 | 618 | 623 | | |
| KB | 509 | 532 | 582 | 623 | 673 | 703 | 703 | | |
| KM | 185 | 199 | 249 | 269 | 319 | 349 | 354 | | |

尺寸说明

以上尺寸为直联普通电机和制动电机尺寸；
G1B,KB为制动电机尺寸,其余为普通电机尺寸；
防爆电机，辊道电机，船用电机等须加过渡法兰，见363页。

ATTENTION

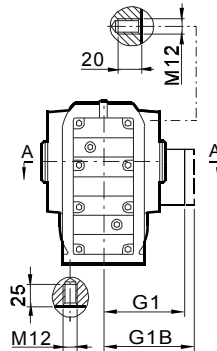
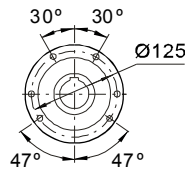
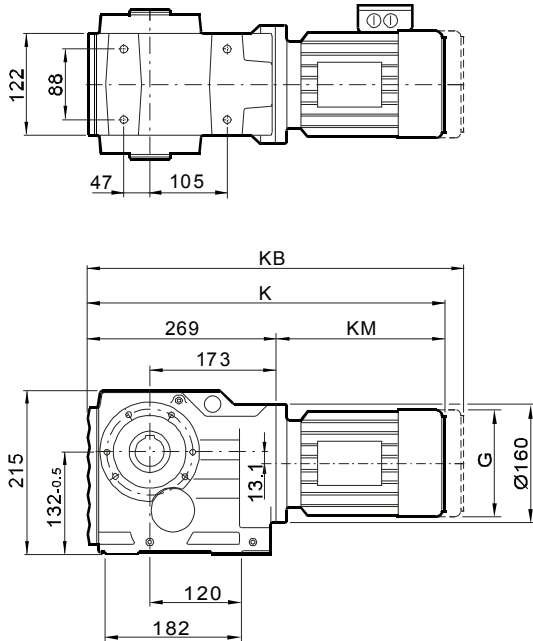
Dimensions of general and brake motor shown in upon table,
KB,G1B only for brake motor .explosion, roller, and marine
motor coupled by adaptor, the dimensions on page 363.



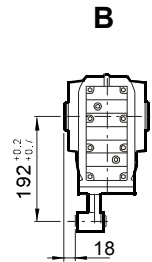
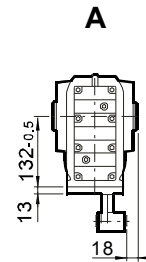
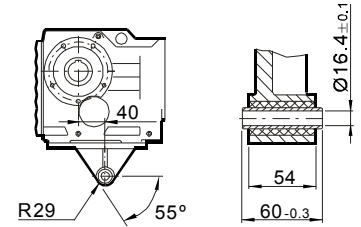
安装尺寸

Mounting Dimensions

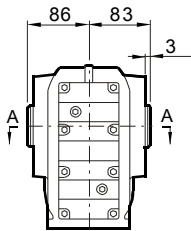
KA57...



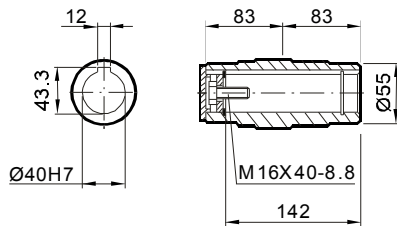
KA57.../T



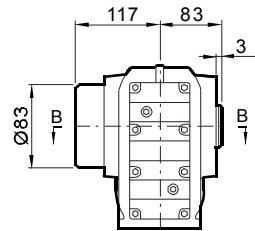
KA57...



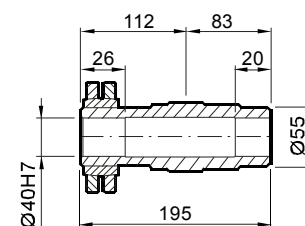
A-A



KH57...



B-B



| 尺寸 Dimensions | 电机规格 Motor frame | | | | | | | | |
|------------------|---------------------|-----|-----|-----|------|------|------|--|--|
| | 63 | 71 | 80 | 90 | 100M | 100L | 112M | | |
| G | 132 | 145 | 145 | 197 | 197 | 197 | 221 | | |
| G1 | 105 | 122 | 122 | 154 | 166 | 166 | 179 | | |
| G1B | 105 | 127 | 127 | 161 | 166 | 166 | 182 | | |
| K | 454 | 468 | 518 | 538 | 588 | 618 | 623 | | |
| KB | 509 | 532 | 582 | 623 | 673 | 703 | 703 | | |
| KM | 185 | 199 | 249 | 269 | 319 | 349 | 354 | | |

尺寸说明

以上尺寸为直联普通电机和制动电机尺寸；
G1B,KB为制动电机尺寸,其余为普通电机尺寸；
防爆电机，辊道电机，船用电机等须加过渡法兰，见363页。

ATTENTION

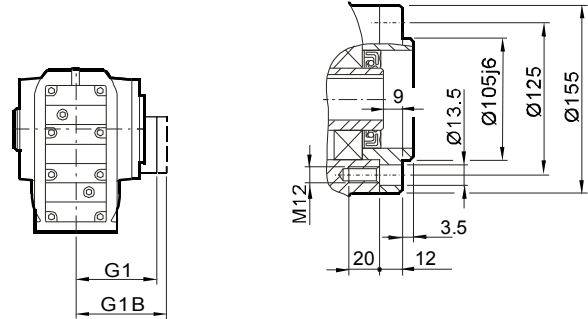
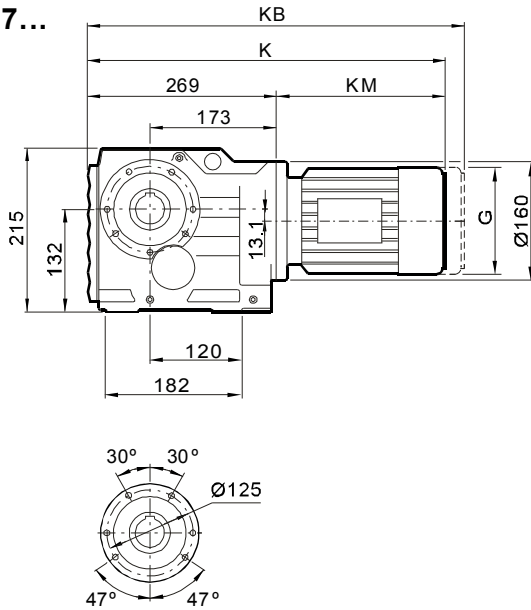
Dimensions of general and brake motor shown in upon table,
KB,G1B only for brake motor .explosion, roller, and marine
motor coupled by a daptor, the dimensions on page 363.



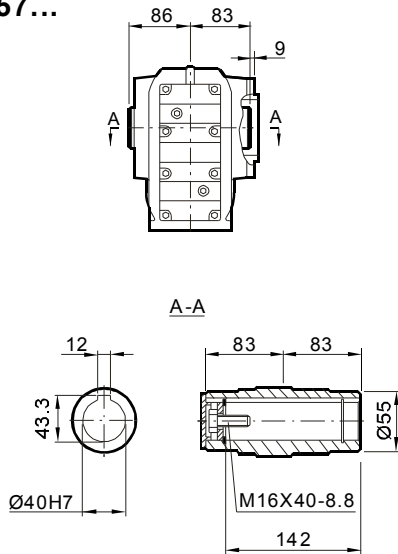
安装尺寸

Mounting Dimensions

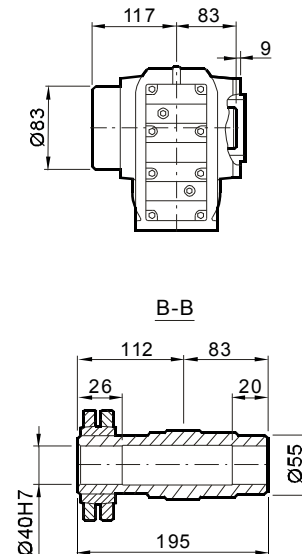
KAZ57...



KAZ57...



KHZ57...



| 尺寸 Dimensions | 电机规格 Motor frame | | | | | | | | |
|------------------|---------------------|-----|-----|-----|------|------|------|--|--|
| | 63 | 71 | 80 | 90 | 100M | 100L | 112M | | |
| G | 132 | 145 | 145 | 197 | 197 | 197 | 221 | | |
| G1 | 105 | 122 | 122 | 154 | 166 | 166 | 179 | | |
| G1B | 105 | 127 | 127 | 161 | 166 | 166 | 182 | | |
| K | 454 | 468 | 518 | 538 | 588 | 618 | 623 | | |
| KB | 509 | 532 | 582 | 623 | 673 | 703 | 703 | | |
| KM | 185 | 199 | 249 | 269 | 319 | 349 | 354 | | |

尺寸说明

以上尺寸为直联普通电机和制动电机尺寸；
G1B,KB为制动电机尺寸,其余为普通电机尺寸；
防爆电机，辊道电机，船用电机等须加过渡法兰，见363页。

ATTENTION

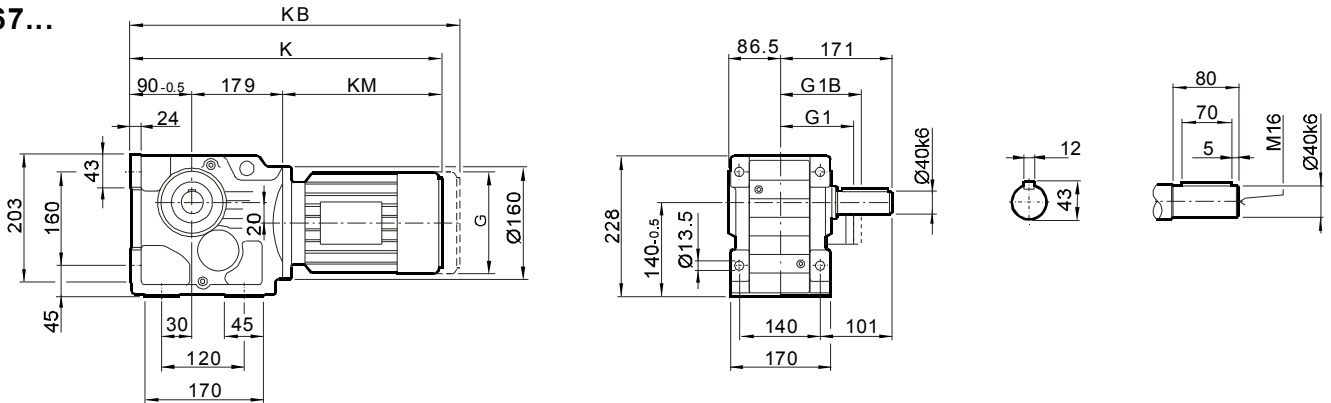
Dimensions of general and brake motor shown in upon table,
KB,G1B only for brake motor .explosion, roller, and marine
motor coupled by adaptor, the dimensions on page 363.



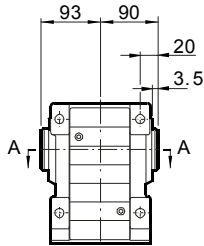
安装尺寸

Mounting Dimensions

K67...

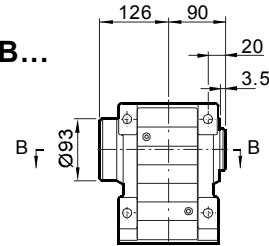


KA67B...

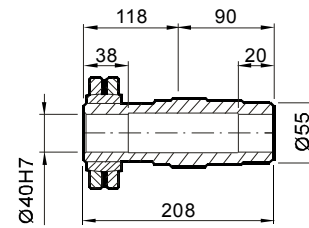
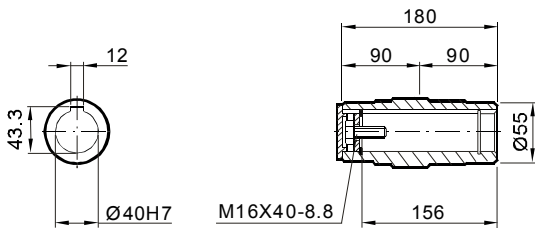


A-A

KH67B...



B-B



| 尺寸 Dimensions | 电机规格 Motor frame | | | | | | | |
|------------------|---------------------|-----|-----|-----|------|------|------|------|
| | 63 | 71 | 80 | 90 | 100M | 100L | 112M | 132S |
| G | 132 | 145 | 145 | 197 | 197 | 197 | 221 | 221 |
| G1 | 105 | 122 | 122 | 154 | 166 | 166 | 179 | 179 |
| G1B | 105 | 127 | 127 | 161 | 166 | 166 | 182 | 182 |
| K | 454 | 468 | 518 | 538 | 588 | 618 | 623 | 671 |
| KB | 509 | 532 | 582 | 623 | 673 | 703 | 703 | 751 |
| KM | 185 | 199 | 249 | 269 | 319 | 349 | 354 | 402 |

尺寸说明

以上尺寸为直联普通电机和制动电机尺寸；
G1B,KB为制动电机尺寸,其余为普通电机尺寸；
防爆电机, 辊道电机, 船用电机等须加过渡法兰, 见363页。

ATTENTION

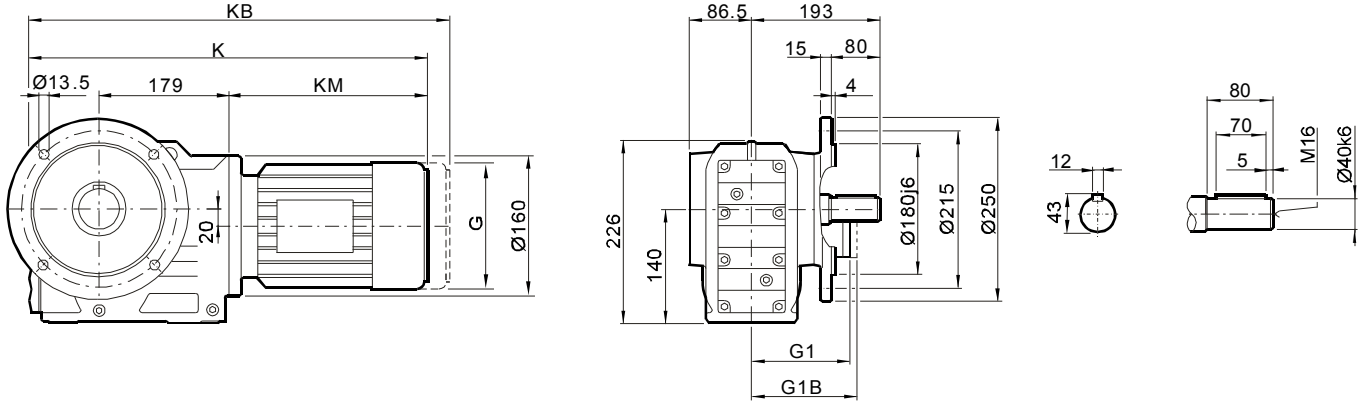
Dimensions of general and brake motor shown in upon table,
KB,G1B only for brake motor .explosion, roller, and marine
motor coupled by a daptor, the dimensions on page 363.



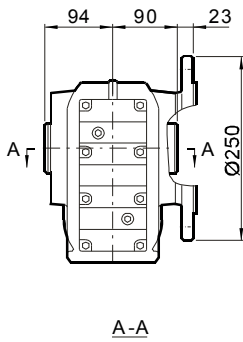
安装尺寸

Mounting Dimensions

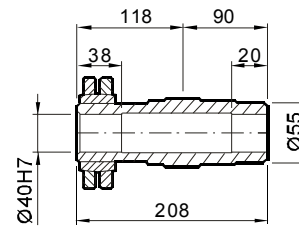
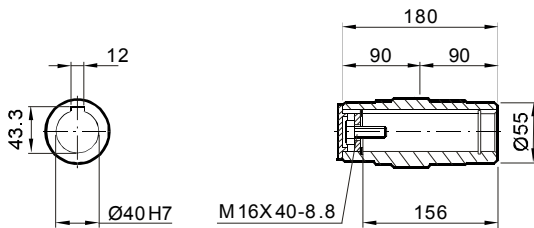
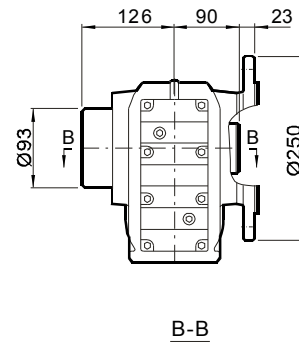
KF67...



KAF67...



KHF67...



| 尺寸 Dimensions | 电机规格 Motor frame | | | | | | | |
|------------------|---------------------|-----|-----|-----|------|------|------|------|
| | 63 | 71 | 80 | 90 | 100M | 100L | 112M | 132S |
| G | 132 | 145 | 145 | 197 | 197 | 197 | 221 | 221 |
| G1 | 105 | 122 | 122 | 154 | 166 | 166 | 179 | 179 |
| G1B | 105 | 127 | 127 | 161 | 166 | 166 | 182 | 182 |
| K | 459 | 473 | 523 | 543 | 593 | 623 | 628 | 676 |
| KB | 514 | 537 | 587 | 628 | 678 | 708 | 708 | 756 |
| KM | 185 | 199 | 249 | 269 | 319 | 349 | 354 | 402 |

尺寸说明

以上尺寸为直联普通电机和制动电机尺寸；
G1B,KB为制动电机尺寸,其余为普通电机尺寸；
防爆电机，辊道电机，船用电机等须加过渡法兰，见363页。

ATTENTION

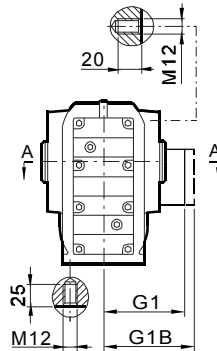
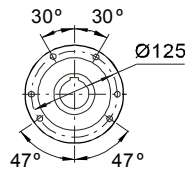
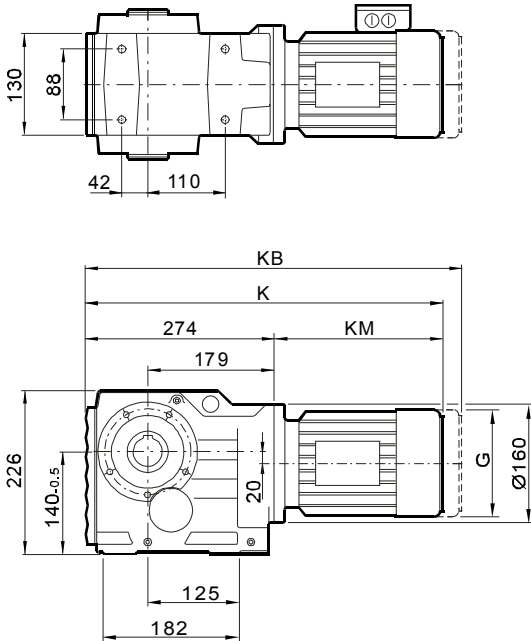
Dimensions of general and brake motor shown in upon table,
KB,G1B only for brake motor .explosion, roller, and marine
motor coupled by adaptor, the dimensions on page 363.



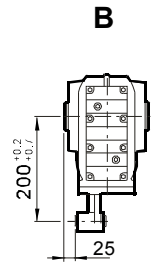
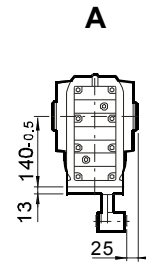
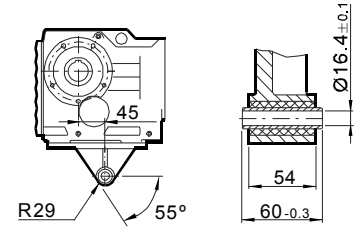
安装尺寸

Mounting Dimensions

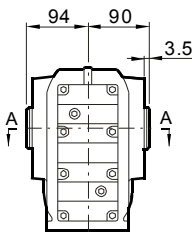
KA67...



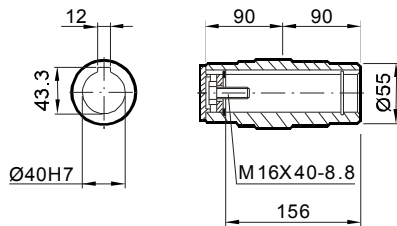
KA67.../T



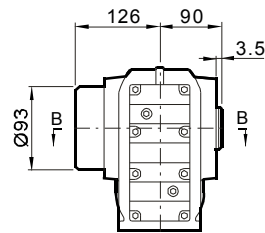
KA67...



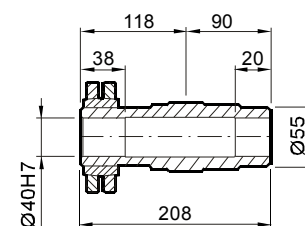
A-A



KH67...



B-B



| 尺寸 Dimensions | 电机规格 Motor frame | | | | | | | | | | |
|------------------|---------------------|-----|-----|-----|------|------|------|------|--|--|--|
| | 63 | 71 | 80 | 90 | 100M | 100L | 112M | 132S | | | |
| G | 132 | 145 | 145 | 197 | 197 | 197 | 221 | 221 | | | |
| G1 | 105 | 122 | 122 | 154 | 166 | 166 | 179 | 179 | | | |
| G1B | 105 | 127 | 127 | 161 | 166 | 166 | 182 | 182 | | | |
| K | 459 | 473 | 523 | 543 | 593 | 623 | 628 | 676 | | | |
| KB | 514 | 537 | 587 | 628 | 678 | 708 | 708 | 756 | | | |
| KM | 185 | 199 | 249 | 269 | 319 | 349 | 354 | 402 | | | |

尺寸说明

以上尺寸为直联普通电机和制动电机尺寸；
G1B,KB为制动电机尺寸,其余为普通电机尺寸；
防爆电机, 辊道电机, 船用电机等须加过渡法兰, 见363页。

ATTENTION

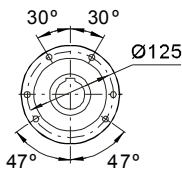
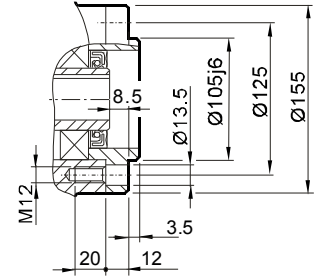
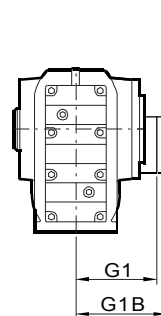
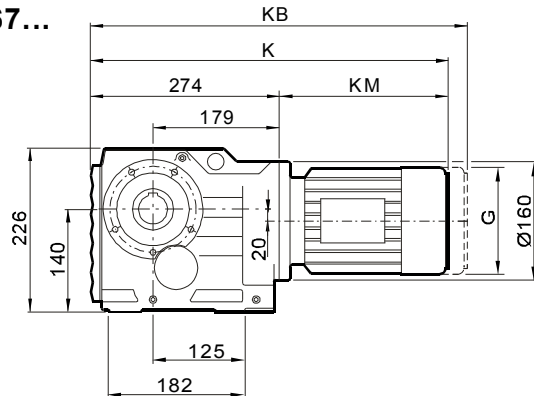
Dimensions of general and brake motor shown in upon table,
KB,G1B only for brake motor .explosion, roller, and marine
motor coupled by a daptor, the dimensions on page 363.



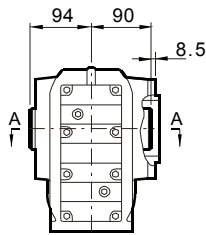
安装尺寸

Mounting Dimensions

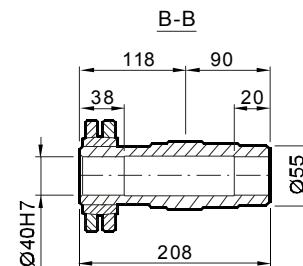
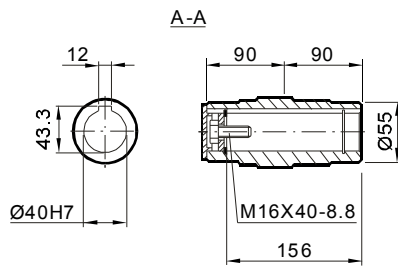
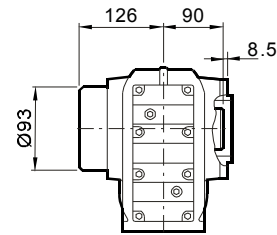
KAZ67...



KAZ67...



KHZ67...



| 尺寸 Dimensions | 电机规格 Motor frame | | | | | | | | |
|------------------|---------------------|-----|-----|-----|------|------|------|------|--|
| | 63 | 71 | 80 | 90 | 100M | 100L | 112M | 132S | |
| G | 132 | 145 | 145 | 197 | 197 | 197 | 221 | 221 | |
| G1 | 105 | 122 | 122 | 154 | 166 | 166 | 179 | 179 | |
| G1B | 105 | 127 | 127 | 161 | 166 | 166 | 182 | 182 | |
| K | 459 | 473 | 523 | 543 | 593 | 623 | 628 | 676 | |
| KB | 514 | 537 | 587 | 628 | 678 | 708 | 708 | 756 | |
| KM | 185 | 199 | 249 | 269 | 319 | 349 | 354 | 402 | |

尺寸说明

以上尺寸为直联普通电机和制动电机尺寸；
G1B,KB为制动电机尺寸,其余为普通电机尺寸；
防爆电机，辊道电机，船用电机等须加过渡法兰，见363页。

ATTENTION

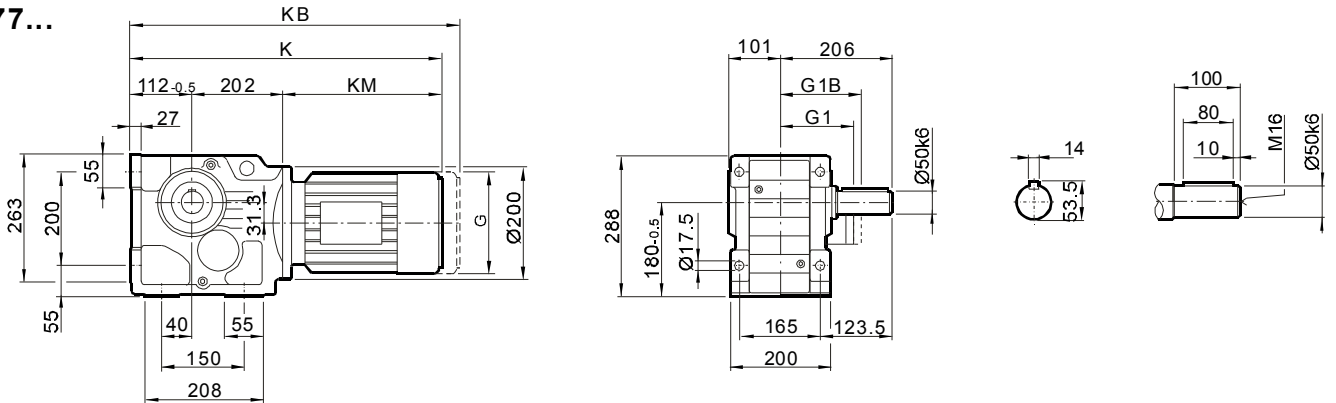
Dimensions of general and brake motor shown in upon table,
KB,G1B only for brake motor .explosion, roller, and marine
motor coupled by adaptor, the dimensions on page 363.



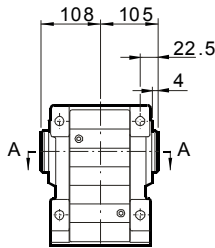
安装尺寸

Mounting Dimensions

K77...

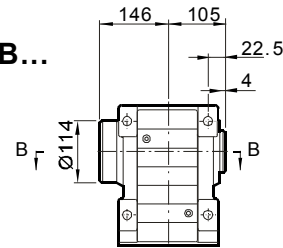


KA77B...

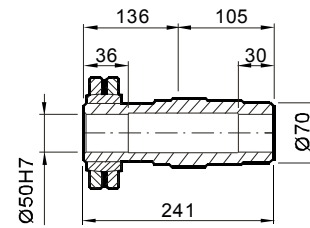
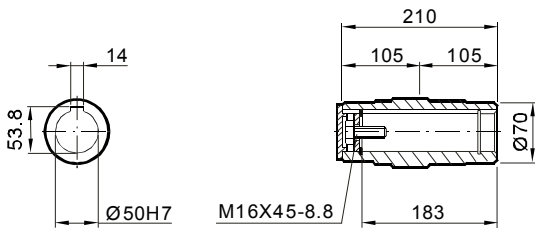


A-A

KH77B...



B-B



| 尺寸 Dimensions | 电机规格 Motor frame | | | | | | | | | |
|------------------|---------------------|-----|-----|-----|------|------|------|------|------|------|
| | 63 | 71 | 80 | 90 | 100M | 100L | 112M | 132S | 132M | 160M |
| G | 132 | 145 | 145 | 197 | 197 | 197 | 221 | 221 | 275 | 275 |
| G1 | 105 | 122 | 122 | 154 | 166 | 166 | 179 | 179 | 230 | 230 |
| G1B | 105 | 127 | 127 | 161 | 166 | 166 | 182 | 182 | 230 | 230 |
| K | 493 | 507 | 557 | 575 | 625 | 655 | 659 | 704 | 726 | 786 |
| KB | 548 | 571 | 621 | 660 | 710 | 740 | 739 | 784 | 838 | 898 |
| KM | 179 | 193 | 243 | 261 | 311 | 341 | 345 | 390 | 412 | 472 |

尺寸说明

以上尺寸为直联普通电机和制动电机尺寸；
G1B,KB为制动电机尺寸,其余为普通电机尺寸；
防爆电机, 辊道电机, 船用电机等须加过渡法兰, 见363页。

ATTENTION

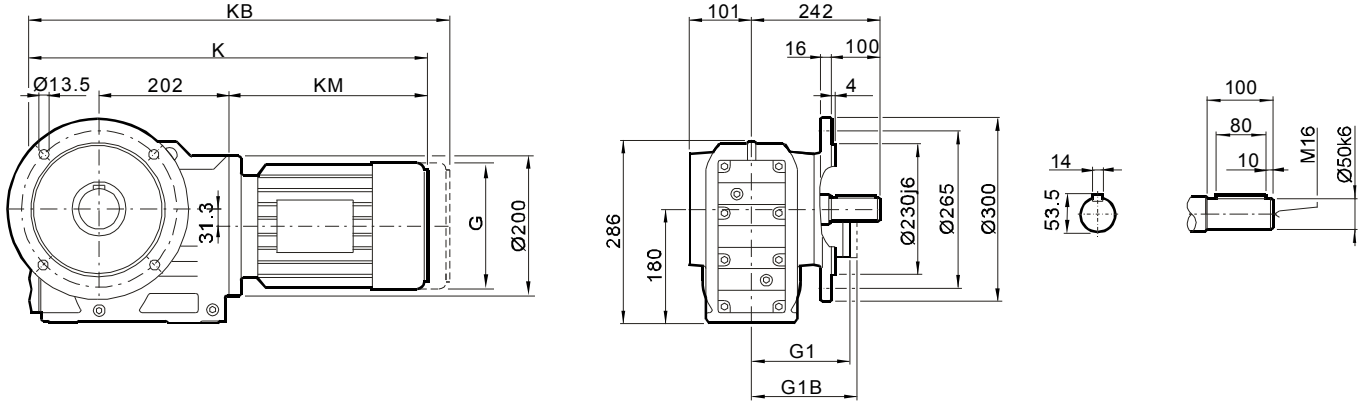
Dimensions of general and brake motor shown in upon table,
KB,G1B only for brake motor .explosion, roller, and marine
motor coupled by a daptor, the dimensions on page 363.



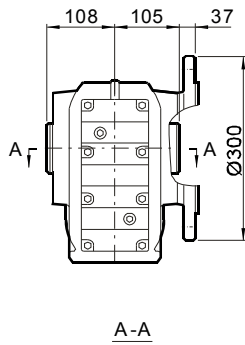
安装尺寸

Mounting Dimensions

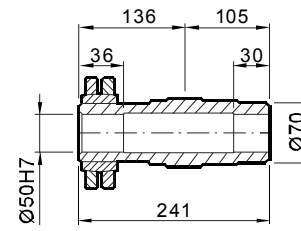
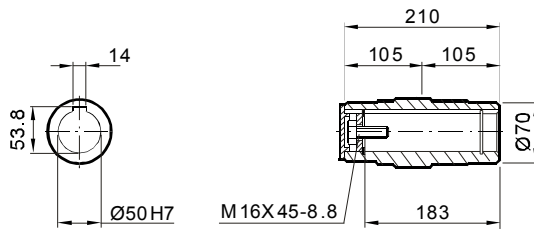
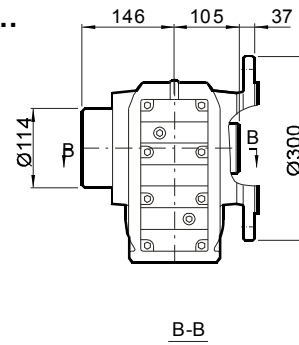
KF77...



KAF77...



KHF77...



| 尺寸 Dimensions | 电机规格 Motor frame | | | | | | | | | |
|------------------|---------------------|-----|-----|-----|------|------|------|------|------|------|
| | 63 | 71 | 80 | 90 | 100M | 100L | 112M | 132S | 132M | 160M |
| G | 132 | 145 | 145 | 197 | 197 | 197 | 221 | 221 | 275 | 275 |
| G1 | 105 | 122 | 122 | 154 | 166 | 166 | 179 | 179 | 230 | 230 |
| G1B | 105 | 127 | 127 | 161 | 166 | 166 | 182 | 182 | 230 | 230 |
| K | 493 | 507 | 557 | 575 | 625 | 655 | 659 | 704 | 726 | 786 |
| KB | 548 | 571 | 621 | 660 | 710 | 740 | 739 | 784 | 838 | 898 |
| KM | 179 | 193 | 243 | 261 | 311 | 341 | 345 | 390 | 412 | 472 |

尺寸说明

以上尺寸为直联普通电机和制动电机尺寸；
G1B,KB为制动电机尺寸,其余为普通电机尺寸；
防爆电机, 辊道电机, 船用电机等须加过渡法兰, 见363页。

ATTENTION

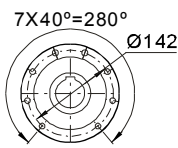
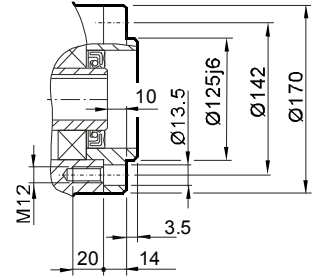
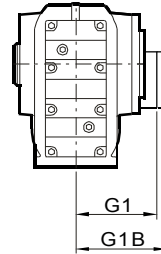
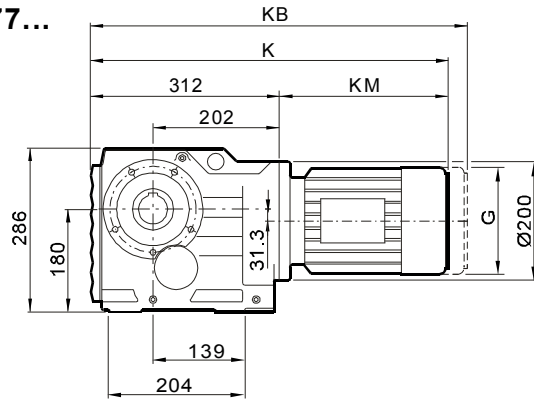
Dimensions of general and brake motor shown in upon table,
KB,G1B only for brake motor .explosion, roller, and marine
motor coupled by adaptor, the dimensions on page 363.



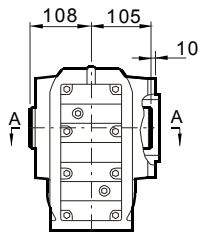
安装尺寸

Mounting Dimensions

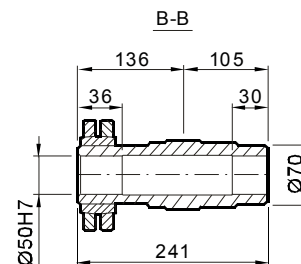
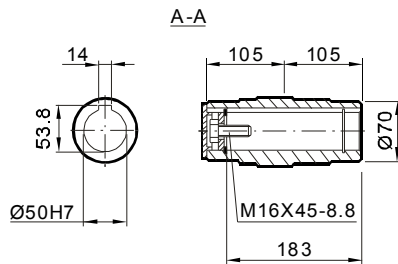
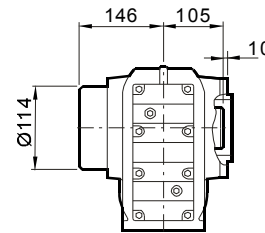
KAZ77...



KAZ77...



KHZ77...



| 尺寸 Dimensions | 电机规格 Motor frame | | | | | | | | | |
|------------------|---------------------|-----|-----|-----|------|------|------|------|------|------|
| | 63 | 71 | 80 | 90 | 100M | 100L | 112M | 132S | 132M | 160M |
| G | 132 | 145 | 145 | 197 | 197 | 197 | 221 | 221 | 275 | 275 |
| G1 | 105 | 122 | 122 | 154 | 166 | 166 | 179 | 179 | 230 | 230 |
| G1B | 105 | 127 | 127 | 161 | 166 | 166 | 182 | 182 | 230 | 230 |
| K | 493 | 507 | 557 | 575 | 625 | 655 | 659 | 704 | 726 | 786 |
| KB | 548 | 571 | 621 | 660 | 710 | 740 | 739 | 784 | 838 | 898 |
| KM | 179 | 193 | 243 | 261 | 311 | 341 | 345 | 390 | 412 | 472 |

尺寸说明

以上尺寸为直联普通电机和制动电机尺寸；
G1B,KB为制动电机尺寸,其余为普通电机尺寸；
防爆电机，辊道电机，船用电机等须加过渡法兰，见363页。

ATTENTION

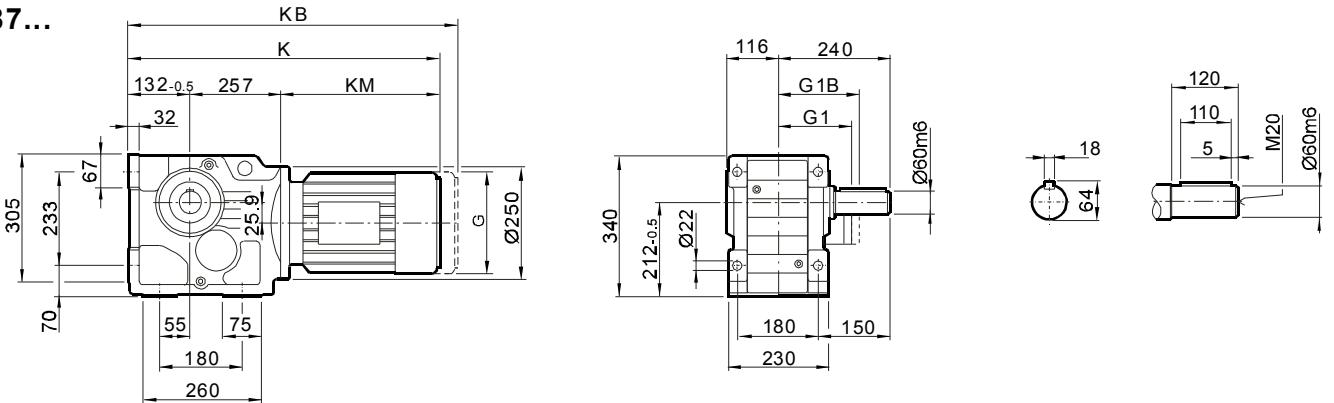
Dimensions of general and brake motor shown in upon table,
KB,G1B only for brake motor .explosion, roller, and marine
motor coupled by adaptor, the dimensions on page 363.



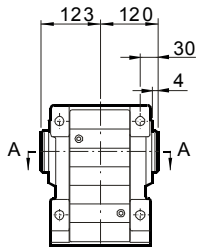
安装尺寸

Mounting Dimensions

K87...

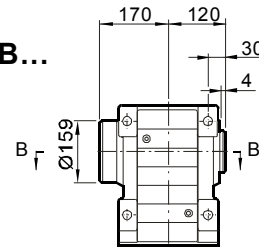


KA87B...

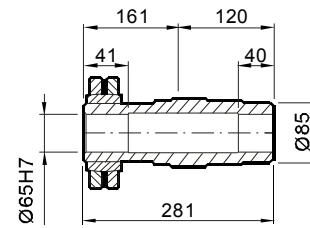
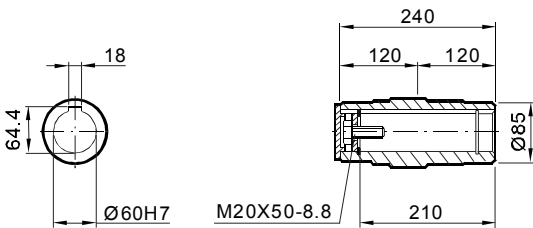


A-A

KH87B...



B-B



| 尺寸 Dimensions | 电机规格 Motor frame | | | | | | | | | |
|------------------|---------------------|-----|------|------|------|------|------|------|------|------|
| | 80 | 90 | 100M | 100L | 112M | 132S | 132M | 160M | 160L | 180 |
| G | 145 | 197 | 197 | 197 | 221 | 221 | 275 | 275 | 331 | 331 |
| G1 | 122 | 154 | 166 | 166 | 179 | 179 | 230 | 230 | 258 | 258 |
| G1B | 127 | 161 | 166 | 166 | 182 | 182 | 230 | 230 | 258 | 258 |
| K | 627 | 646 | 696 | 726 | 729 | 774 | 796 | 856 | 903 | 975 |
| KB | 691 | 731 | 781 | 811 | 809 | 854 | 908 | 968 | 1059 | 1131 |
| KM | 238 | 257 | 307 | 337 | 340 | 385 | 407 | 467 | 514 | 586 |

尺寸说明

以上尺寸为直联普通电机和制动电机尺寸；
G1B,KB为制动电机尺寸,其余为普通电机尺寸；
防爆电机, 辊道电机, 船用电机等须加过渡法兰, 见363页。

ATTENTION

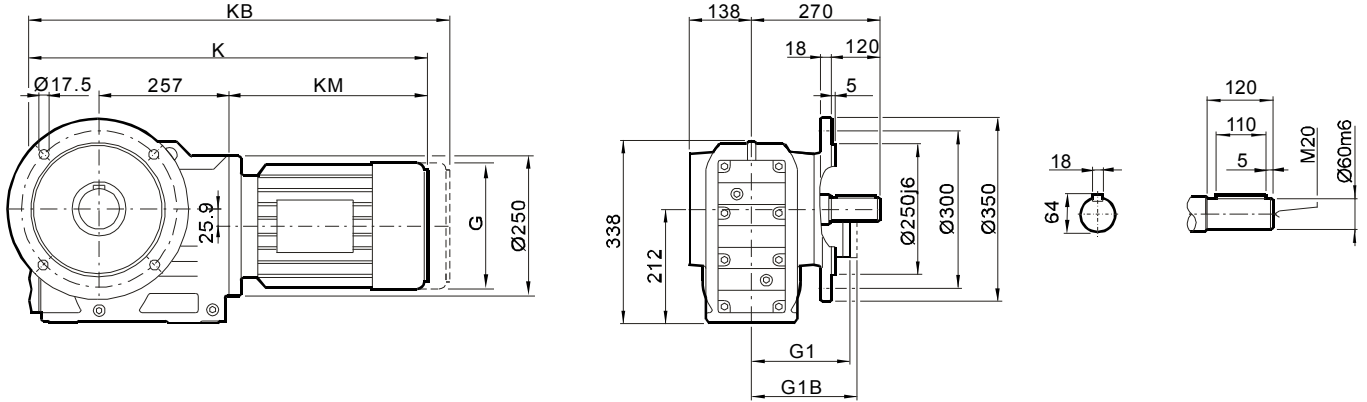
Dimensions of general and brake motor shown in upon table,
KB,G1B only for brake motor .explosion, roller, and marine
motor coupled by a daptor, the dimensions on page 363.



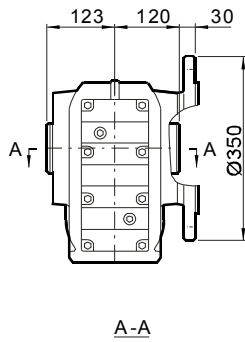
安装尺寸

Mounting Dimensions

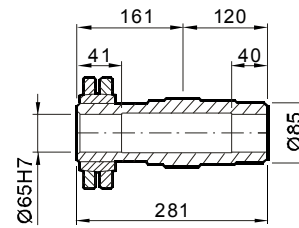
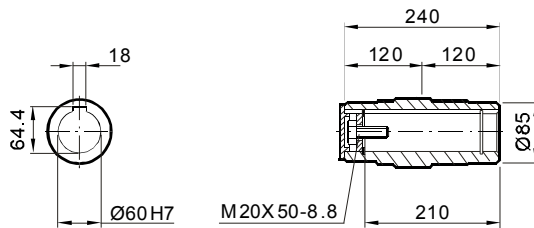
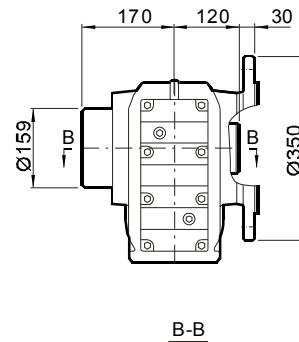
KF87...



KAF87...



KHF87...



| 尺寸 Dimensions | 电机规格 Motor frame | | | | | | | | | |
|------------------|---------------------|-----|------|------|------|------|------|------|------|------|
| | 80 | 90 | 100M | 100L | 112M | 132S | 132M | 160M | 160L | 180 |
| G | 145 | 197 | 197 | 197 | 221 | 221 | 275 | 275 | 331 | 331 |
| G1 | 122 | 154 | 166 | 166 | 179 | 179 | 230 | 230 | 258 | 258 |
| G1B | 127 | 161 | 166 | 166 | 182 | 182 | 230 | 230 | 258 | 258 |
| K | 628 | 647 | 697 | 727 | 730 | 775 | 797 | 857 | 904 | 976 |
| KB | 692 | 732 | 782 | 812 | 810 | 855 | 909 | 969 | 1060 | 1132 |
| KM | 238 | 257 | 307 | 337 | 340 | 385 | 407 | 467 | 514 | 586 |

尺寸说明

以上尺寸为直联普通电机和制动电机尺寸；
G1B,KB为制动电机尺寸,其余为普通电机尺寸；
防爆电机, 辊道电机, 船用电机等须加过渡法兰, 见363页。

ATTENTION

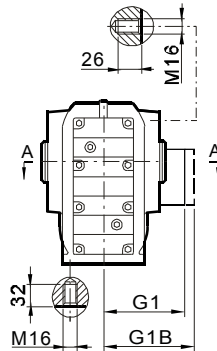
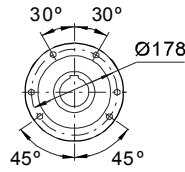
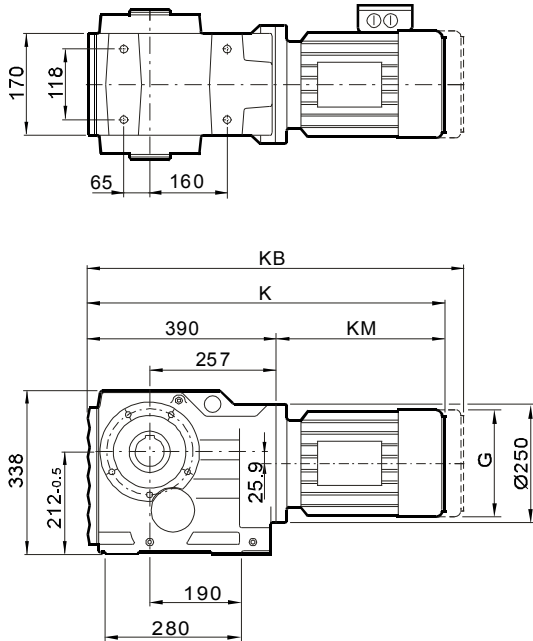
Dimensions of general and brake motor shown in upon table,
KB,G1B only for brake motor .explosion, roller, and marine
motor coupled by adaptor, the dimensions on page 363.



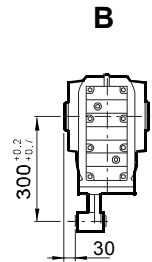
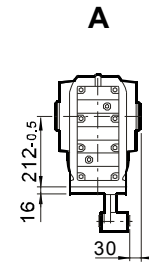
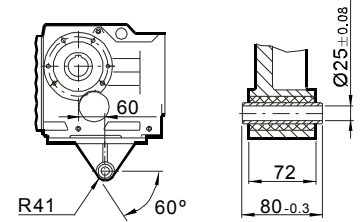
安装尺寸

Mounting Dimensions

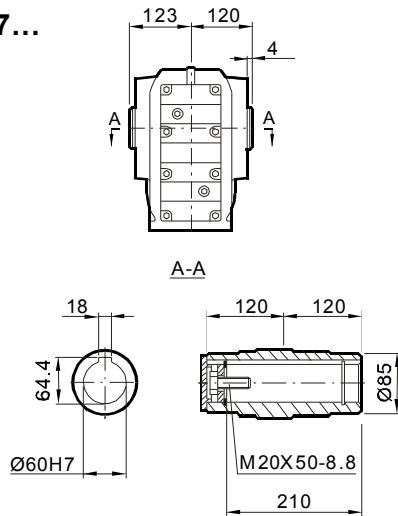
KA87...



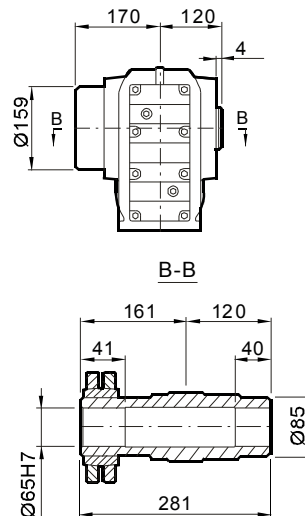
KA87.../T



KA87...



KH87...



| 尺寸 Dimensions | 电机规格 Motor frame | | | | | | | | | |
|------------------|---------------------|-----|------|------|------|------|------|------|------|------|
| | 80 | 90 | 100M | 100L | 112M | 132S | 132M | 160M | 160L | 180 |
| G | 145 | 197 | 197 | 197 | 221 | 221 | 275 | 275 | 331 | 331 |
| G1 | 122 | 154 | 166 | 166 | 179 | 179 | 230 | 230 | 258 | 258 |
| G1B | 127 | 161 | 166 | 166 | 182 | 182 | 230 | 230 | 258 | 258 |
| K | 628 | 647 | 697 | 727 | 730 | 775 | 797 | 857 | 904 | 976 |
| KB | 692 | 732 | 782 | 812 | 810 | 855 | 909 | 969 | 1060 | 1132 |
| KM | 238 | 257 | 307 | 337 | 340 | 385 | 407 | 467 | 514 | 586 |

尺寸说明

以上尺寸为直联普通电机和制动电机尺寸；
G1B,KB为制动电机尺寸,其余为普通电机尺寸；
防爆电机, 辊道电机, 船用电机等须加过渡法兰, 见363页。

ATTENTION

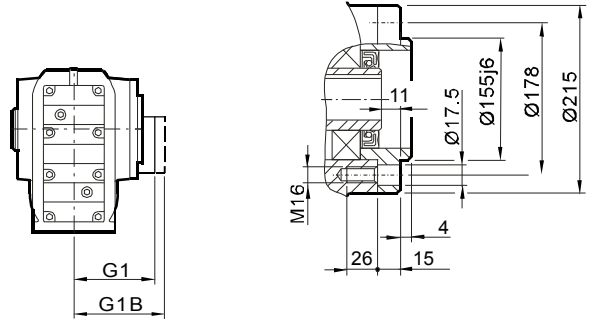
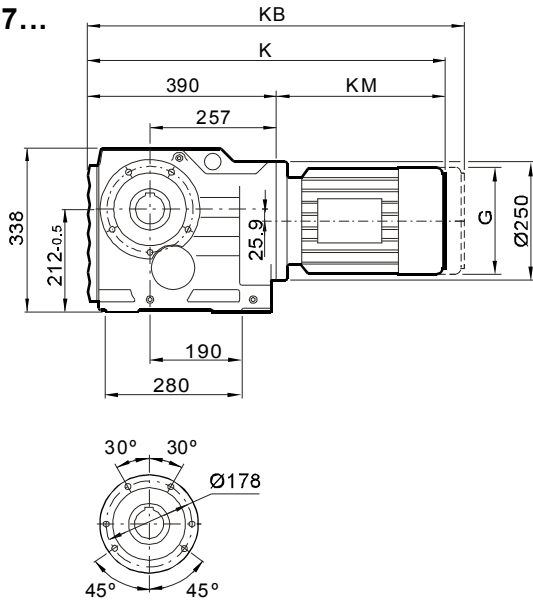
Dimensions of general and brake motor shown in upon table,
KB,G1B only for brake motor .explosion, roller, and marine
motor coupled by a daptor, the dimensions on page 363.



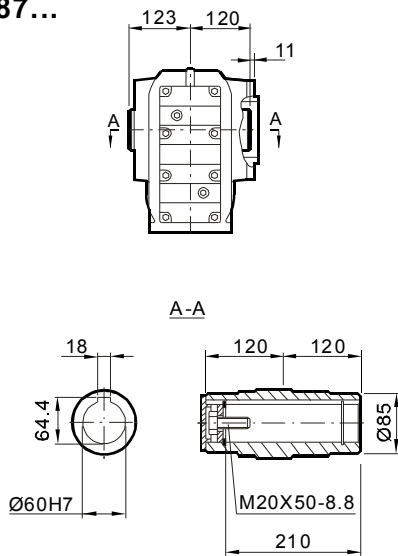
安装尺寸

Mounting Dimensions

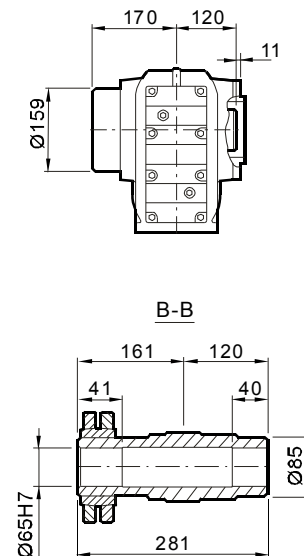
KAZ87...



KAZ87...



KHZ87...



| 尺寸 Dimensions | 电机规格 Motor frame | | | | | | | | | |
|------------------|---------------------|-----|------|------|------|------|------|------|------|------|
| | 80 | 90 | 100M | 100L | 112M | 132S | 132M | 160M | 160L | 180 |
| G | 145 | 197 | 197 | 197 | 221 | 221 | 275 | 275 | 331 | 331 |
| G1 | 122 | 154 | 166 | 166 | 179 | 179 | 230 | 230 | 258 | 258 |
| G1B | 127 | 161 | 166 | 166 | 182 | 182 | 230 | 230 | 258 | 258 |
| K | 628 | 647 | 697 | 727 | 730 | 775 | 797 | 857 | 904 | 976 |
| KB | 692 | 732 | 782 | 812 | 810 | 855 | 909 | 969 | 1060 | 1132 |
| KM | 238 | 257 | 307 | 337 | 340 | 385 | 407 | 467 | 514 | 586 |

尺寸说明

以上尺寸为直联普通电机和制动电机尺寸；
G1B,KB为制动电机尺寸,其余为普通电机尺寸；
防爆电机, 辊道电机, 船用电机等须加过渡法兰, 见363页。

ATTENTION

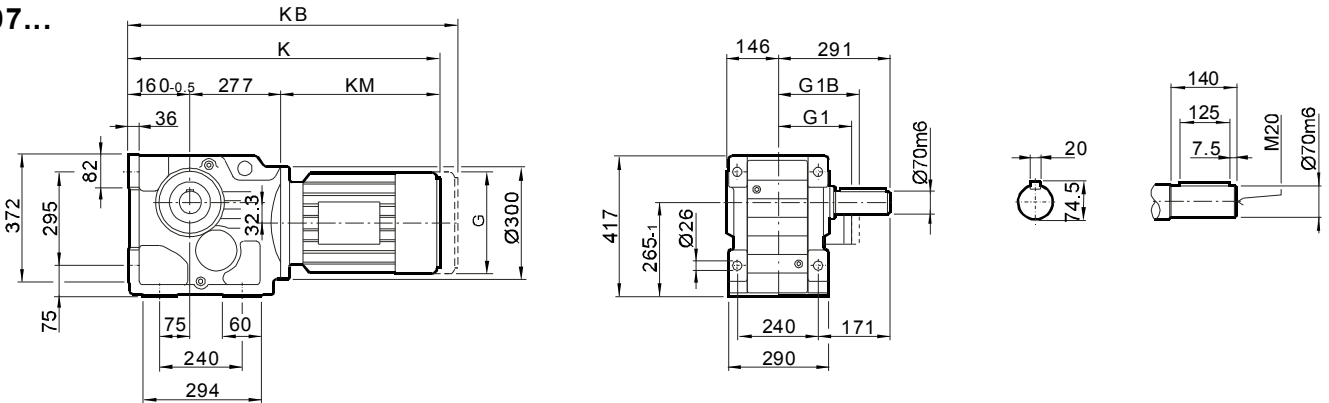
Dimensions of general and brake motor shown in upon table,
KB,G1B only for brake motor .explosion, roller, and marine
motor coupled by adaptor, the dimensions on page 363.



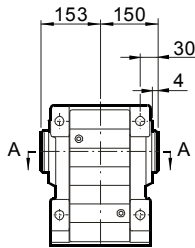
安装尺寸

Mounting Dimensions

K97...

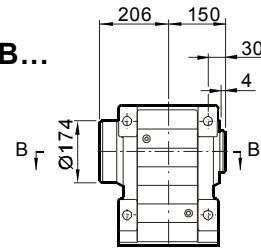


KA97B...

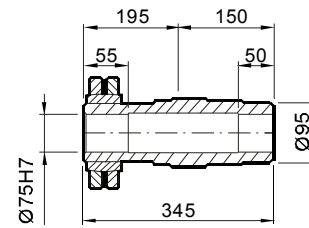
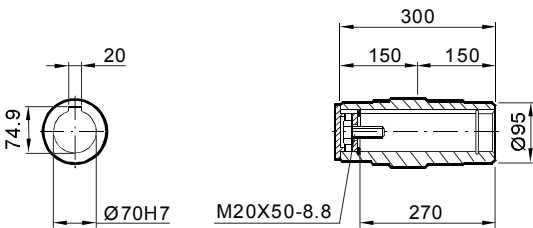


A-A

KH97B...



B-B



| 尺寸 Dimensions | 电机规格 Motor frame | | | | | | | | | |
|------------------|---------------------|------|------|------|------|------|------|------|------|------|
| | 90 | 100M | 100L | 112M | 132S | 132M | 160M | 160L | 180 | 200 |
| G | 197 | 197 | 197 | 221 | 221 | 275 | 275 | 331 | 331 | 394 |
| G1 | 154 | 166 | 166 | 179 | 179 | 230 | 230 | 258 | 258 | 285 |
| G1B | 161 | 166 | 166 | 182 | 182 | 230 | 230 | 258 | 258 | 285 |
| K | 688 | 738 | 768 | 772 | 817 | 839 | 899 | 946 | 1018 | 1066 |
| KB | 773 | 823 | 853 | 852 | 897 | 951 | 1011 | 1102 | 1174 | 1222 |
| KM | 251 | 301 | 331 | 335 | 380 | 402 | 462 | 509 | 581 | 629 |

尺寸说明

以上尺寸为直联普通电机和制动电机尺寸；
G1B,KB为制动电机尺寸,其余为普通电机尺寸；
防爆电机, 辊道电机, 船用电机等须加过渡法兰, 见363页。

ATTENTION

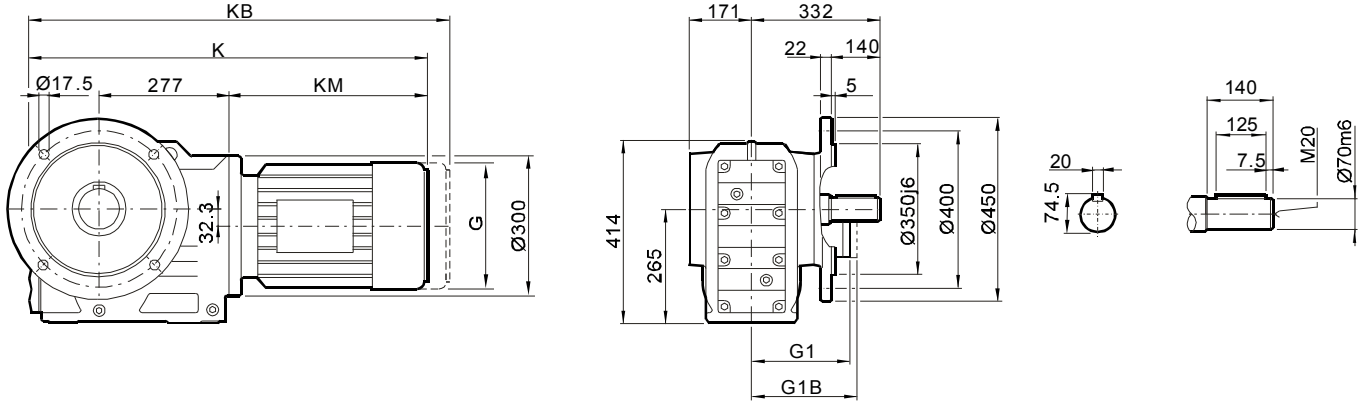
Dimensions of general and brake motor shown in upon table,
KB,G1B only for brake motor .explosion, roller, and marine
motor coupled by a daptor, the dimensions on page 363.



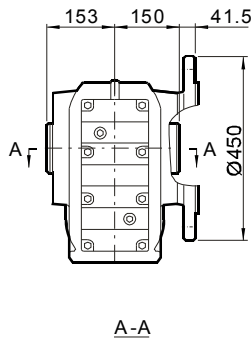
安装尺寸

Mounting Dimensions

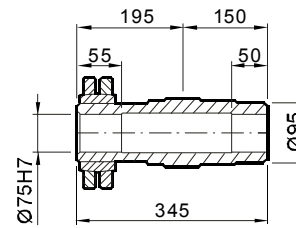
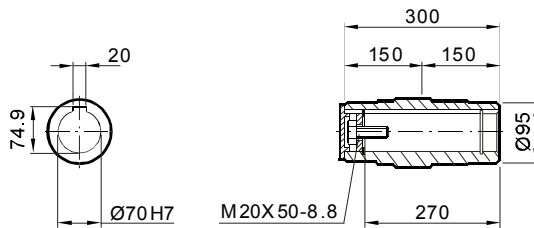
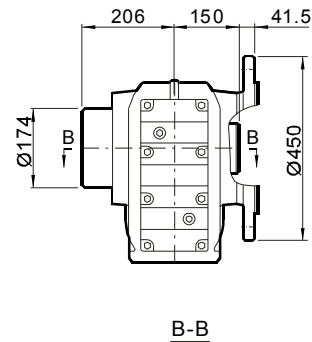
KF97...



KAF97...



KHF97...



| 尺寸 Dimensions | 电机规格 Motor frame | | | | | | | | | |
|------------------|---------------------|------|------|------|------|------|------|------|------|------|
| | 90 | 100M | 100L | 112M | 132S | 132M | 160M | 160L | 180 | 200 |
| G | 197 | 197 | 197 | 221 | 221 | 275 | 275 | 331 | 331 | 394 |
| G1 | 154 | 166 | 166 | 179 | 179 | 230 | 230 | 258 | 258 | 285 |
| G1B | 161 | 166 | 166 | 182 | 182 | 230 | 230 | 258 | 258 | 285 |
| K | 686 | 736 | 766 | 770 | 815 | 837 | 897 | 944 | 1016 | 1064 |
| KB | 771 | 821 | 851 | 850 | 895 | 949 | 1009 | 1100 | 1172 | 1220 |
| KM | 251 | 301 | 331 | 335 | 380 | 402 | 462 | 509 | 581 | 629 |

尺寸说明

以上尺寸为直联普通电机和制动电机尺寸；
G1B,KB为制动电机尺寸,其余为普通电机尺寸；
防爆电机, 辊道电机, 船用电机等须加过渡法兰, 见363页。

ATTENTION

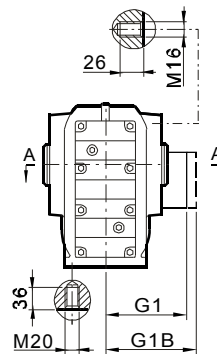
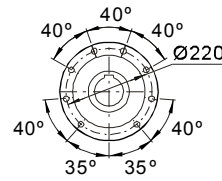
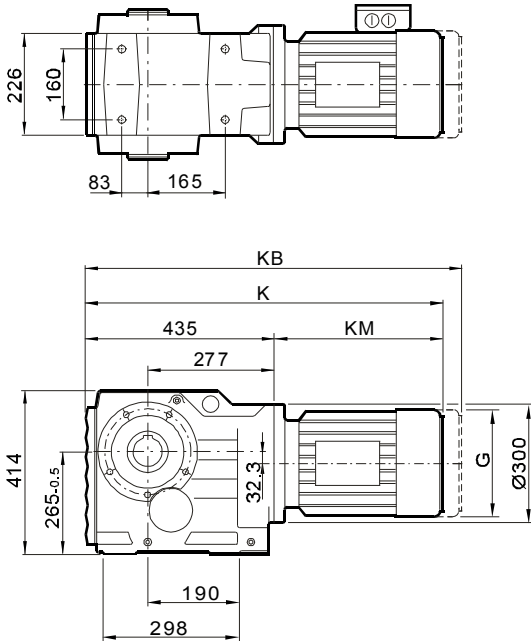
Dimensions of general and brake motor shown in upon table,
KB,G1B only for brake motor .explosion, roller, and marine
motor coupled by adaptor, the dimensions on page 363.



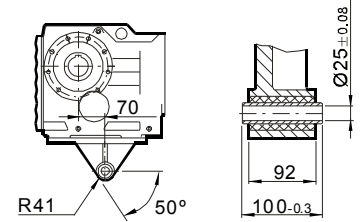
安装尺寸

Mounting Dimensions

KA97...

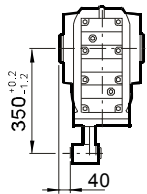
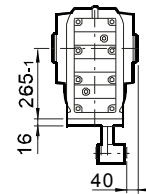


KA97.../T

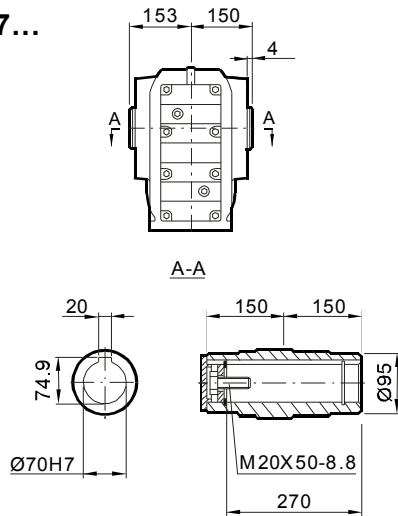


A

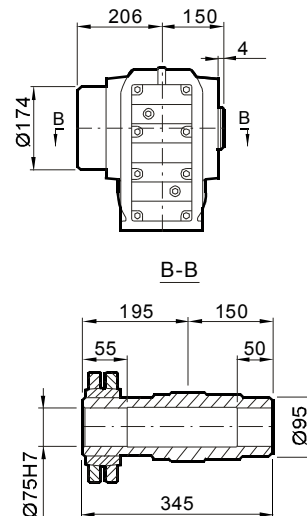
B



KA97...



KH97...



| 尺寸 Dimensions | 电机规格 Motor frame | | | | | | | | | |
|------------------|---------------------|------|------|------|------|------|------|------|------|------|
| | 90 | 100M | 100L | 112M | 132S | 132M | 160M | 160L | 180 | 200 |
| G | 197 | 197 | 197 | 221 | 221 | 275 | 275 | 331 | 331 | 394 |
| G1 | 154 | 166 | 166 | 179 | 179 | 230 | 230 | 258 | 258 | 285 |
| G1B | 161 | 166 | 166 | 182 | 182 | 230 | 230 | 258 | 258 | 285 |
| K | 686 | 736 | 766 | 770 | 815 | 837 | 897 | 944 | 1016 | 1064 |
| KB | 771 | 821 | 851 | 850 | 895 | 949 | 1009 | 1100 | 1172 | 1220 |
| KM | 251 | 301 | 331 | 335 | 380 | 402 | 462 | 509 | 581 | 629 |

尺寸说明

以上尺寸为直联普通电机和制动电机尺寸；
G1B,KB为制动电机尺寸,其余为普通电机尺寸；
防爆电机, 辊道电机, 船用电机等须加过渡法兰, 见363页。

ATTENTION

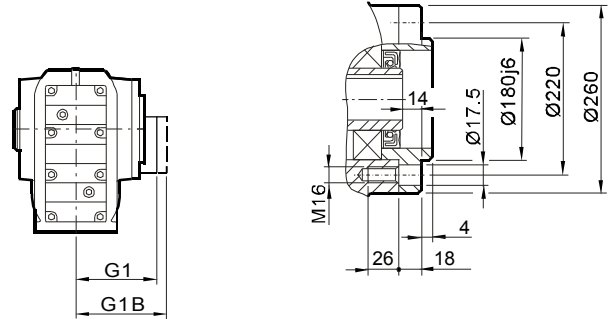
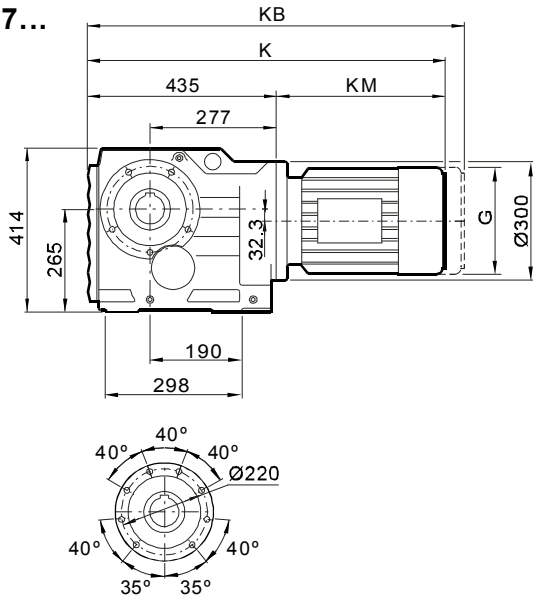
Dimensions of general and brake motor shown in upon table,
KB,G1B only for brake motor .explosion, roller, and marine
motor coupled by a daptor, the dimensions on page 363.



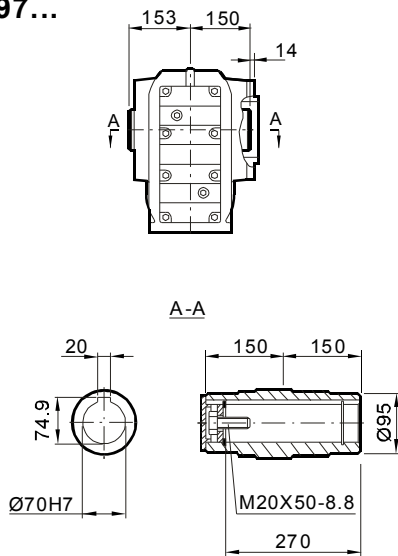
安装尺寸

Mounting Dimensions

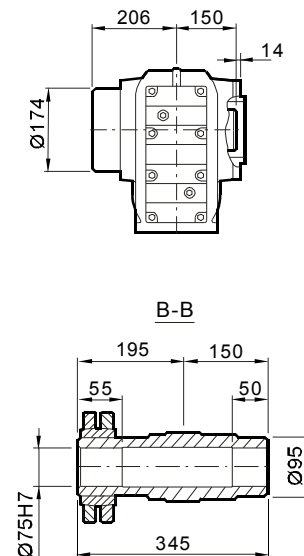
KAZ97...



KAZ97...



KHZ97...



| 尺寸 Dimensions | 电机规格 Motor frame | | | | | | | | | |
|------------------|---------------------|------|------|------|------|------|------|------|------|------|
| | 90 | 100M | 100L | 112M | 132S | 132M | 160M | 160L | 180 | 200 |
| G | 197 | 197 | 197 | 221 | 221 | 275 | 275 | 331 | 331 | 394 |
| G1 | 154 | 166 | 166 | 179 | 179 | 230 | 230 | 258 | 258 | 285 |
| G1B | 161 | 166 | 166 | 182 | 182 | 230 | 230 | 258 | 258 | 285 |
| K | 686 | 736 | 766 | 770 | 815 | 837 | 897 | 944 | 1016 | 1064 |
| KB | 771 | 821 | 851 | 850 | 895 | 949 | 1009 | 1100 | 1172 | 1220 |
| KM | 251 | 301 | 331 | 335 | 380 | 402 | 462 | 509 | 581 | 629 |

尺寸说明

以上尺寸为直联普通电机和制动电机尺寸；
G1B,KB为制动电机尺寸,其余为普通电机尺寸；
防爆电机, 辊道电机, 船用电机等须加过渡法兰, 见363页。

ATTENTION

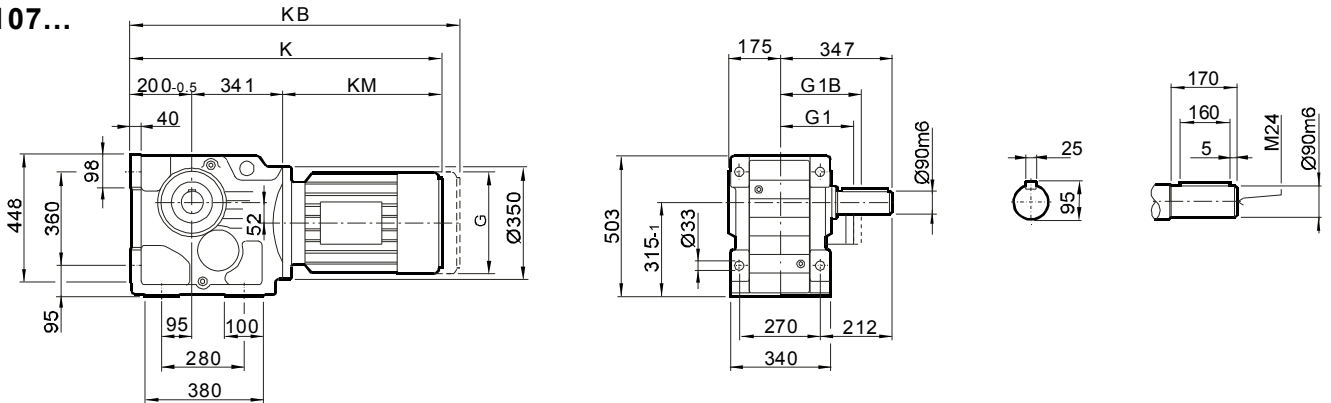
Dimensions of general and brake motor shown in upon table,
KB,G1B only for brake motor .explosion, roller, and marine
motor coupled by adaptor, the dimensions on page 363.



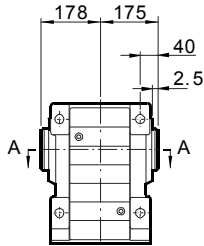
安装尺寸

Mounting Dimensions

K107...

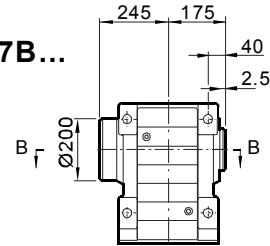


KA107B...

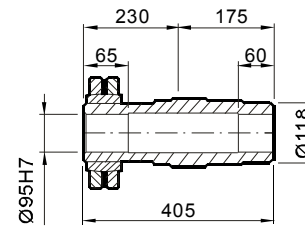
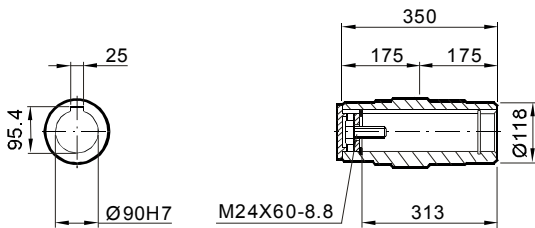


A-A

KH107B...



B-B



| 尺寸 Dimensions | 电机规格 Motor frame | | | | | | | | | |
|------------------|---------------------|------|------|------|------|------|------|------|------|--|
| | 100L | 112M | 132S | 132M | 160M | 160L | 180 | 200 | 225 | |
| G | 197 | 221 | 221 | 275 | 275 | 331 | 331 | 394 | 394 | |
| G1 | 166 | 179 | 179 | 230 | 230 | 258 | 258 | 285 | 289 | |
| G1B | 166 | 182 | 182 | 230 | 230 | 258 | 258 | 285 | 289 | |
| K | 866 | 870 | 915 | 937 | 997 | 1044 | 1116 | 1164 | 1246 | |
| KB | 951 | 950 | 995 | 1049 | 1109 | 1200 | 1272 | 1320 | 1402 | |
| KM | 325 | 329 | 374 | 396 | 456 | 503 | 575 | 623 | 705 | |

尺寸说明

以上尺寸为直联普通电机和制动电机尺寸；
G1B,KB为制动电机尺寸,其余为普通电机尺寸；
防爆电机, 辊道电机, 船用电机等须加过渡法兰, 见364页。

ATTENTION

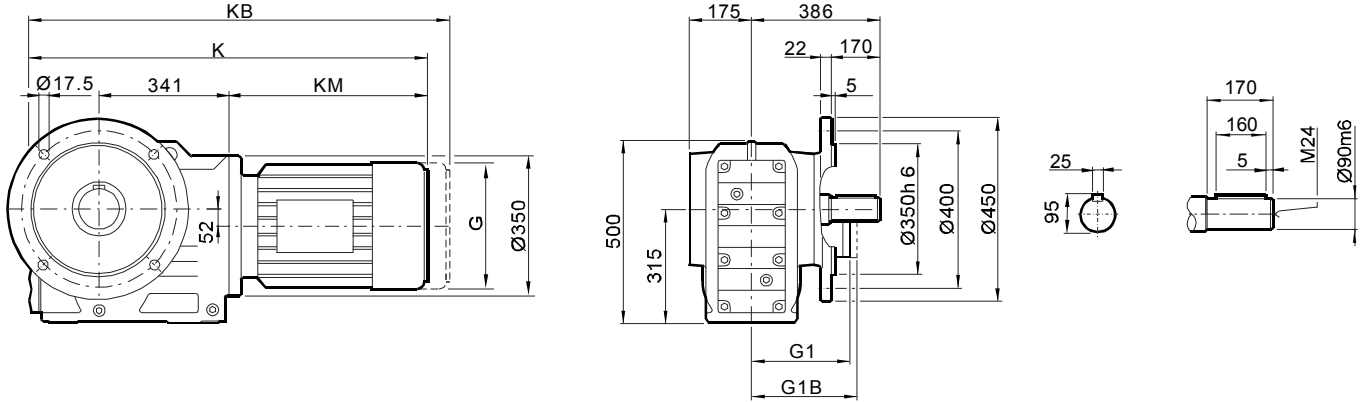
Dimensions of general and brake motor shown in upon table,
KB,G1B only for brake motor .explosion, roller, and marine
motor coupled by a daptor, the dimensions on page 364.



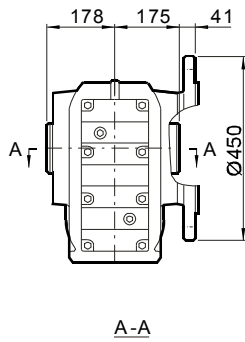
安装尺寸

Mounting Dimensions

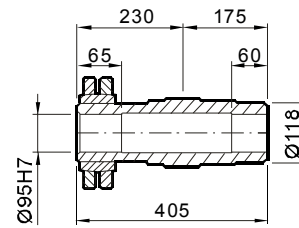
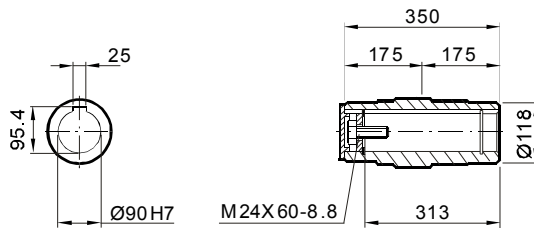
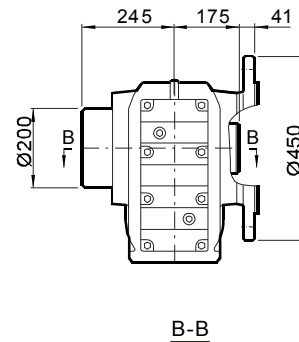
KF107...



KAF107...



KHF107...



| 尺寸 Dimensions | 电机规格 Motor frame | | | | | | | | | |
|------------------|---------------------|------|------|------|------|------|------|------|------|--|
| | 100L | 112M | 132S | 132M | 160M | 160L | 180 | 200 | 225 | |
| G | 197 | 221 | 221 | 275 | 275 | 331 | 331 | 394 | 394 | |
| G1 | 166 | 179 | 179 | 230 | 230 | 258 | 258 | 285 | 289 | |
| G1B | 166 | 182 | 182 | 230 | 230 | 258 | 258 | 285 | 289 | |
| K | 862 | 866 | 911 | 933 | 993 | 1040 | 1112 | 1160 | 1242 | |
| KB | 947 | 946 | 991 | 1045 | 1105 | 1196 | 1268 | 1316 | 1398 | |
| KM | 325 | 329 | 374 | 396 | 456 | 503 | 575 | 623 | 705 | |

尺寸说明

以上尺寸为直联普通电机和制动电机尺寸；
G1B,KB为制动电机尺寸,其余为普通电机尺寸；
防爆电机，辊道电机，船用电机等须加过渡法兰，见364页。

ATTENTION

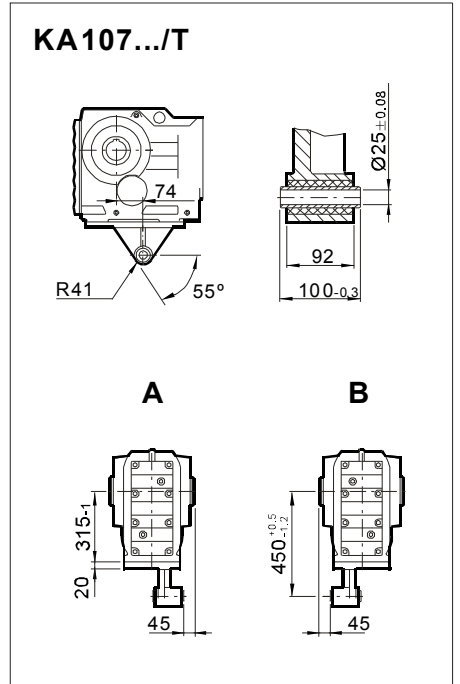
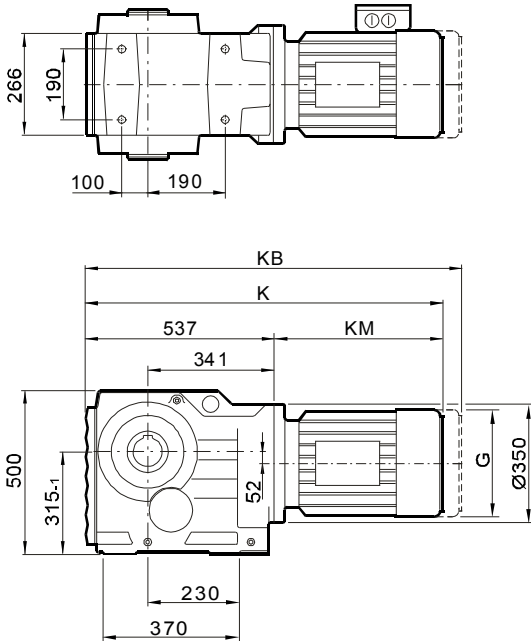
Dimensions of general and brake motor shown in upon table,
KB,G1B only for brake motor .explosion, roller, and marine
motor coupled by adaptor, the dimensions on page 364.



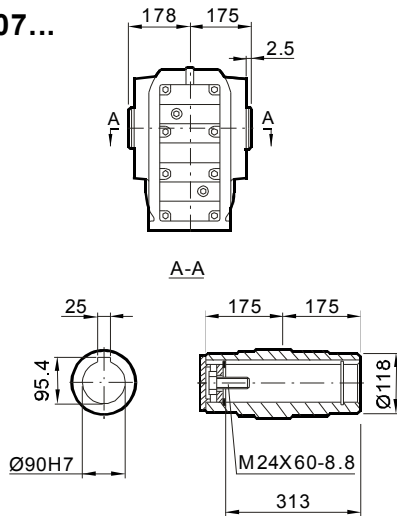
安装尺寸

Mounting Dimensions

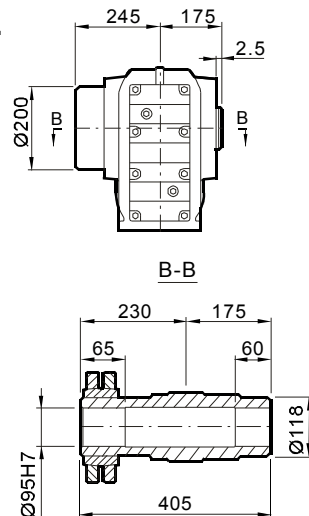
KA107...



KA107...



KH107...



| 尺寸 Dimensions | 电机规格 Motor frame | | | | | | | | | |
|------------------|---------------------|------|------|------|------|------|------|------|------|--|
| | 100L | 112M | 132S | 132M | 160M | 160L | 180 | 200 | 225 | |
| G | 197 | 221 | 221 | 275 | 275 | 331 | 331 | 394 | 394 | |
| G1 | 166 | 179 | 179 | 230 | 230 | 258 | 258 | 285 | 289 | |
| G1B | 166 | 182 | 182 | 230 | 230 | 258 | 258 | 285 | 289 | |
| K | 862 | 866 | 911 | 933 | 993 | 1040 | 1112 | 1160 | 1242 | |
| KB | 947 | 946 | 991 | 1045 | 1105 | 1196 | 1268 | 1316 | 1398 | |
| KM | 325 | 329 | 374 | 396 | 456 | 503 | 575 | 623 | 705 | |

尺寸说明

以上尺寸为直联普通电机和制动电机尺寸；
G1B,KB为制动电机尺寸,其余为普通电机尺寸；
防爆电机, 辊道电机, 船用电机等须加过渡法兰, 见364页。

ATTENTION

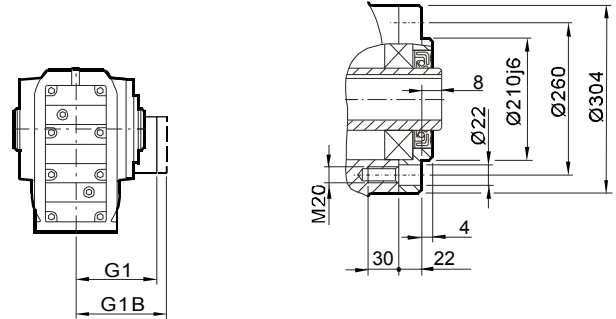
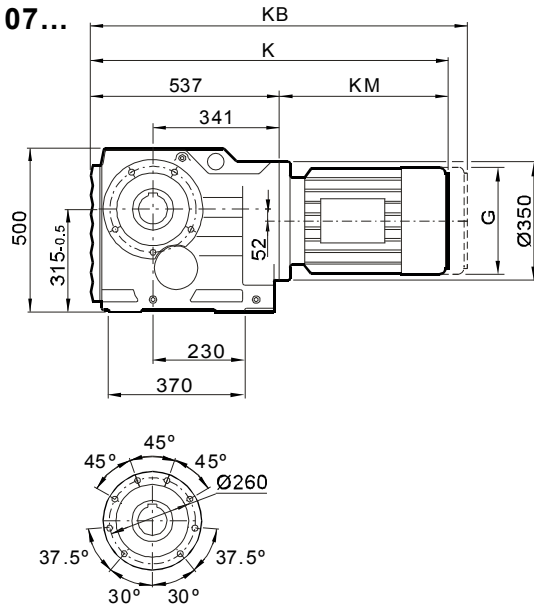
Dimensions of general and brake motor shown in upon table,
KB,G1B only for brake motor .explosion, roller, and marine
motor coupled by a daptor, the dimensions on page 364.



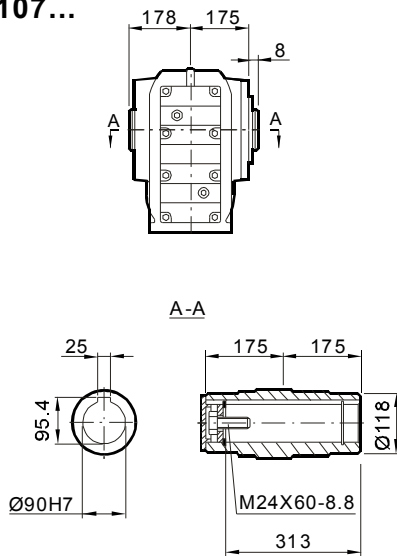
安装尺寸

Mounting Dimensions

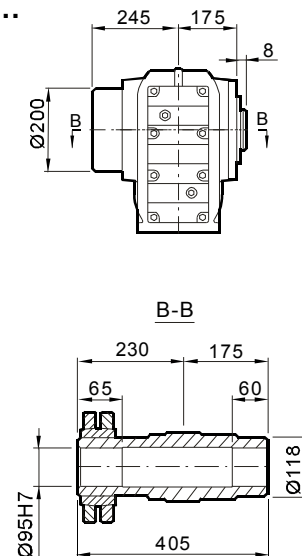
KAZ107...



KAZ107...



KHZ107...



| 尺寸 Dimensions | 电机规格 Motor frame | | | | | | | | | |
|------------------|---------------------|------|------|------|------|------|------|------|------|--|
| | 100L | 112M | 132S | 132M | 160M | 160L | 180 | 200 | 225 | |
| G | 197 | 221 | 221 | 275 | 275 | 331 | 331 | 394 | 394 | |
| G1 | 166 | 179 | 179 | 230 | 230 | 258 | 258 | 285 | 289 | |
| G1B | 166 | 182 | 182 | 230 | 230 | 258 | 258 | 285 | 289 | |
| K | 862 | 866 | 911 | 933 | 993 | 1040 | 1112 | 1160 | 1242 | |
| KB | 947 | 946 | 991 | 1045 | 1105 | 1196 | 1268 | 1316 | 1398 | |
| KM | 325 | 329 | 374 | 396 | 456 | 503 | 575 | 623 | 705 | |

尺寸说明

以上尺寸为直联普通电机和制动电机尺寸；
G1B,KB为制动电机尺寸,其余为普通电机尺寸；
防爆电机, 辊道电机, 船用电机等须加过渡法兰, 见364页。

ATTENTION

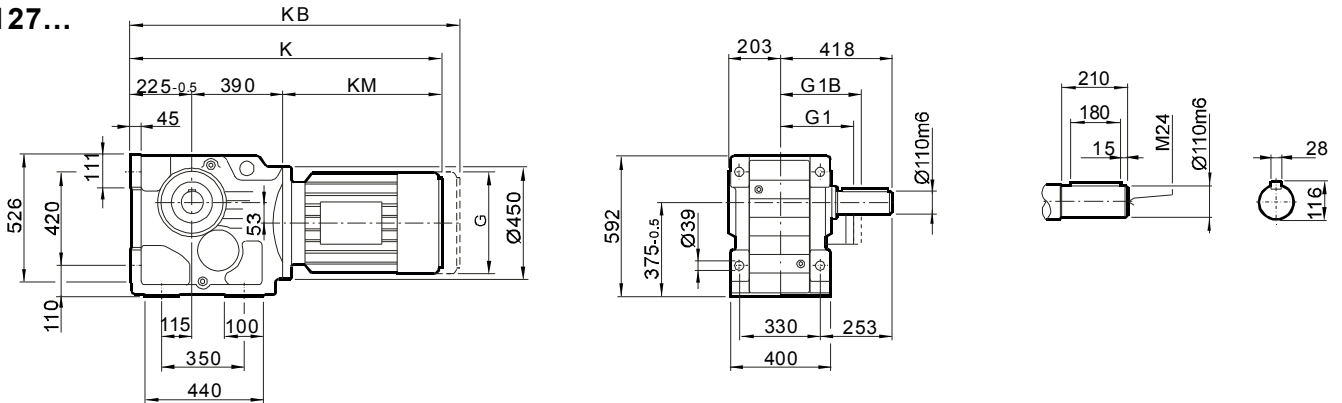
Dimensions of general and brake motor shown in upon table,
KB,G1B only for brake motor .explosion, roller, and marine
motor coupled by adaptor, the dimensions on page 364.



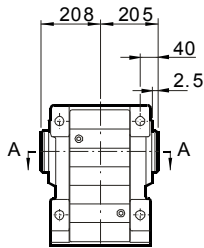
安装尺寸

Mounting Dimensions

K127...

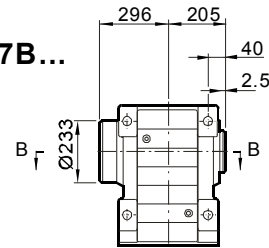


KA127B...

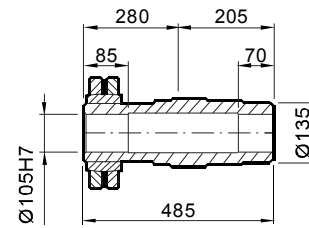
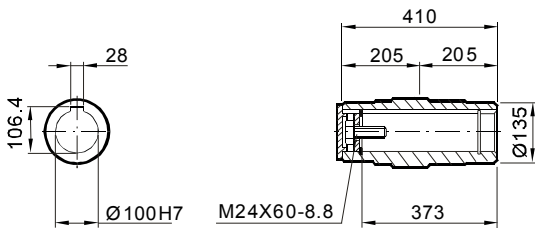


A-A

KH127B...



B-B



| 尺寸 Dimensions | 电机规格 Motor frame | | | | | | | | | |
|------------------|---------------------|------|------|------|------|------|------|------|------|--|
| | 132M | 160M | 160L | 180 | 200 | 225 | 250M | 280S | 280M | |
| G | 275 | 275 | 331 | 331 | 394 | 394 | 510 | 510 | 537 | |
| G1 | 230 | 230 | 258 | 258 | 285 | 289 | 397 | 397 | 382 | |
| G1B | 230 | 230 | 258 | 258 | 285 | 289 | 397 | 397 | 382 | |
| K | 996 | 1056 | 1103 | 1175 | 1223 | 1305 | 1395 | 1395 | 1521 | |
| KB | 1108 | 1168 | 1259 | 1331 | 1379 | 1461 | 1580 | 1580 | 1732 | |
| KM | 381 | 441 | 488 | 560 | 608 | 690 | 780 | 780 | 906 | |

尺寸说明

以上尺寸为直联普通电机和制动电机尺寸；
G1B,KB为制动电机尺寸,其余为普通电机尺寸；
防爆电机, 辊道电机, 船用电机等须加过渡法兰, 见364页。

ATTENTION

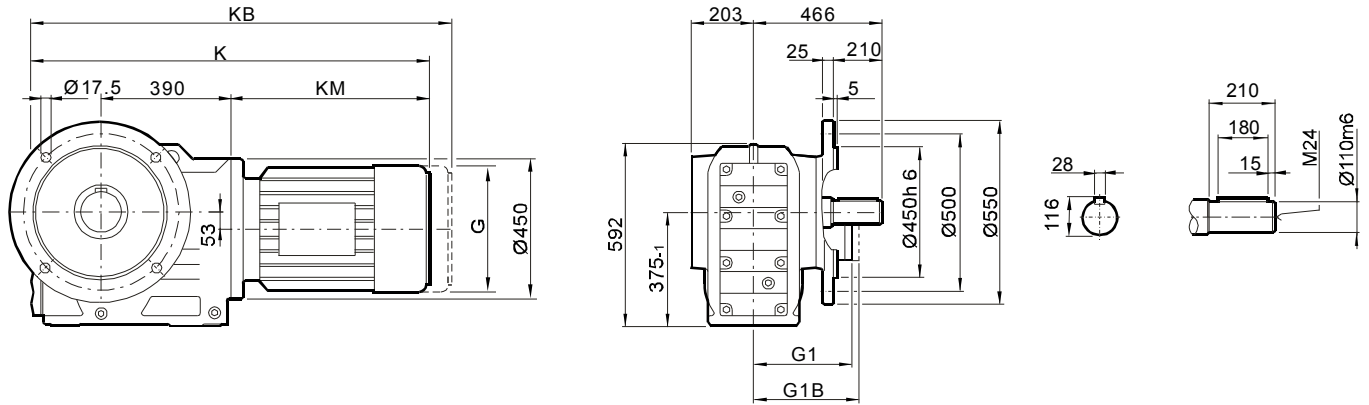
Dimensions of general and brake motor shown in upon table,
KB,G1B only for brake motor .explosion, roller, and marine
motor coupled by a daptor, the dimensions on page 364.



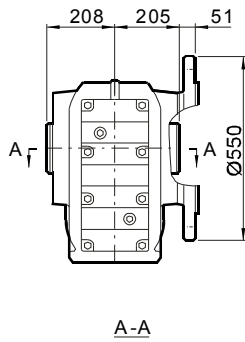
安装尺寸

Mounting Dimensions

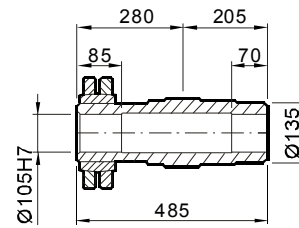
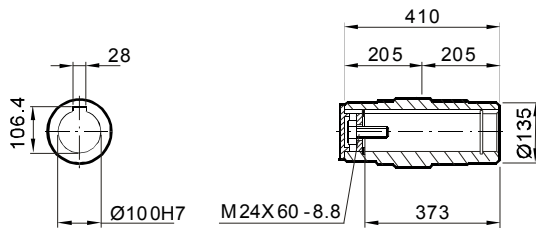
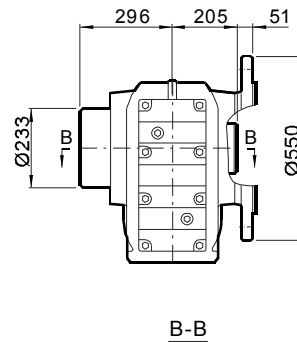
KF127...



KAF127...



KHF127...



| 尺寸 Dimensions | 电机规格 Motor frame | | | | | | | | | |
|------------------|---------------------|------|------|------|------|------|------|------|------|--|
| | 132M | 160M | 160L | 180 | 200 | 225 | 250M | 280S | 280M | |
| G | 275 | 275 | 331 | 331 | 394 | 394 | 510 | 510 | 537 | |
| G1 | 230 | 230 | 258 | 258 | 285 | 289 | 397 | 397 | 382 | |
| G1B | 230 | 230 | 258 | 258 | 285 | 289 | 397 | 397 | 382 | |
| K | 996 | 1056 | 1103 | 1175 | 1223 | 1305 | 1395 | 1395 | 1521 | |
| KB | 1108 | 1168 | 1259 | 1331 | 1379 | 1461 | 1580 | 1580 | 1732 | |
| KM | 381 | 441 | 488 | 560 | 608 | 690 | 780 | 780 | 906 | |

尺寸说明

以上尺寸为直联普通电机和制动电机尺寸；
G1B,KB为制动电机尺寸,其余为普通电机尺寸；
防爆电机，辊道电机，船用电机等须加过渡法兰，见364页。

ATTENTION

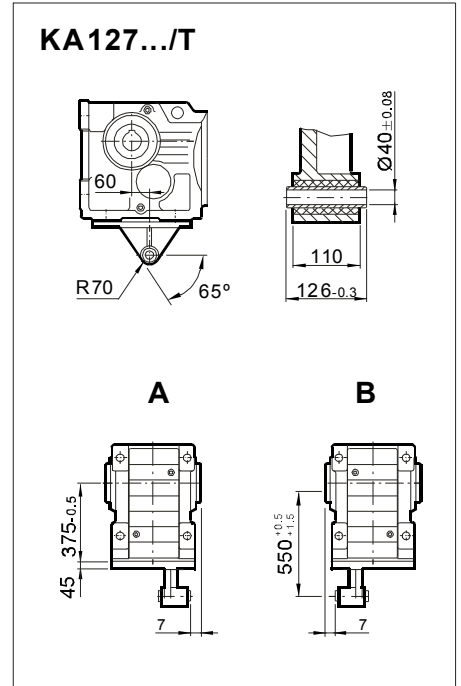
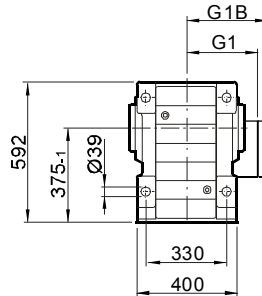
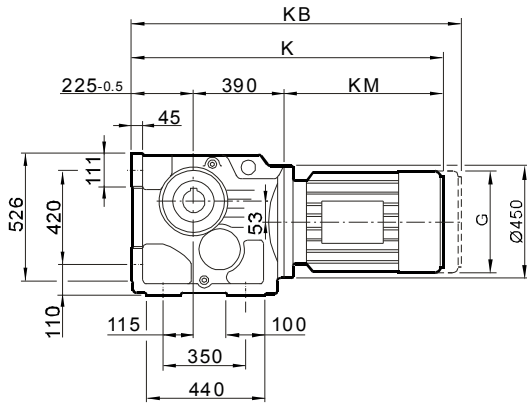
Dimensions of general and brake motor shown in upon table,
KB,G1B only for brake motor .explosion, roller, and marine
motor coupled by adaptor, the dimensions on page 364.



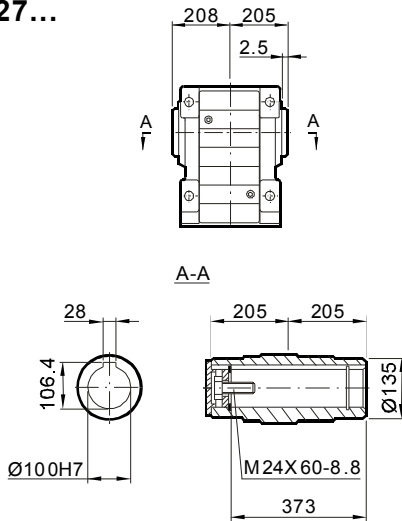
安装尺寸

Mounting Dimensions

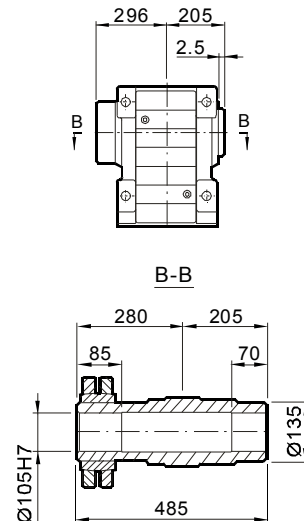
KA127...



KA127...



KH127...



| 尺寸 Dimensions | 电机规格 Motor frame | | | | | | | | | |
|------------------|---------------------|------|------|------|------|------|------|------|------|--|
| | 132M | 160M | 160L | 180 | 200 | 225 | 250M | 280S | 280M | |
| G | 275 | 275 | 331 | 331 | 394 | 394 | 510 | 510 | 537 | |
| G1 | 230 | 230 | 258 | 258 | 285 | 289 | 397 | 397 | 382 | |
| G1B | 230 | 230 | 258 | 258 | 285 | 289 | 397 | 397 | 382 | |
| K | 996 | 1056 | 1103 | 1175 | 1223 | 1305 | 1395 | 1395 | 1521 | |
| KB | 1108 | 1168 | 1259 | 1331 | 1379 | 1461 | 1580 | 1580 | 1732 | |
| KM | 381 | 441 | 488 | 560 | 608 | 690 | 780 | 780 | 906 | |

尺寸说明

以上尺寸为直联普通电机和制动电机尺寸；
G1B,KB为制动电机尺寸,其余为普通电机尺寸；
防爆电机, 辊道电机, 船用电机等须加过渡法兰, 见364页。

ATTENTION

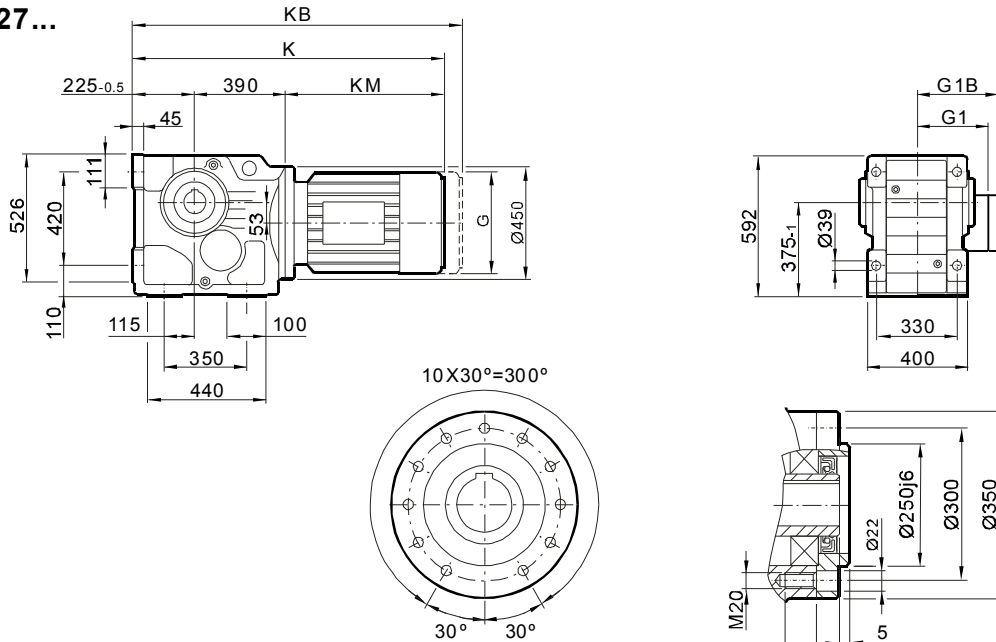
Dimensions of general and brake motor shown in upon table,
KB,G1B only for brake motor .explosion, roller, and marine
motor coupled by a daptor, the dimensions on page 364.



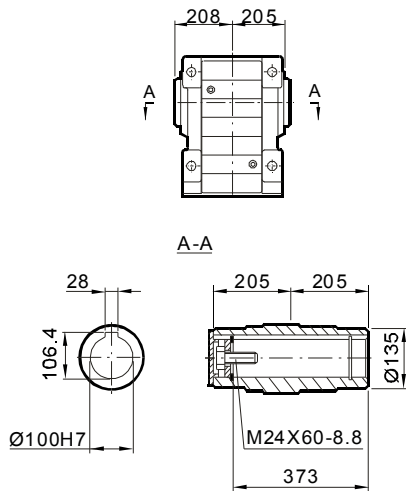
安装尺寸

Mounting Dimensions

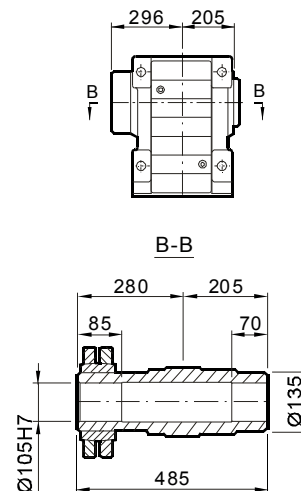
KAZ127...



KAZ127...



KHZ127...



| 尺寸 Dimensions | 电机规格 Motor frame | | | | | | | | | |
|------------------|---------------------|------|------|-------|-------|-------|-------|------|------|--|
| | 132M | 160M | 160L | 180.. | 200.. | 225.. | 250.. | 280S | 280M | |
| G | 275 | 275 | 331 | 331 | 394 | 394 | 480 | 537 | 537 | |
| G1 | 230 | 230 | 259 | 253 | 285 | 289 | 350 | 382 | 382 | |
| G1B | 230 | 230 | 259 | 253 | 285 | 289 | 350 | 382 | 382 | |
| K | 996 | 1056 | 1103 | 1175 | 1223 | 1305 | 1392 | 1470 | 1521 | |
| KB | 1108 | 1168 | 1259 | 1331 | 1379 | 1461 | 1613 | 1681 | 1732 | |
| KM | 381 | 441 | 488 | 560 | 608 | 690 | 777 | 855 | 906 | |

尺寸说明

以上尺寸为直联普通电机和制动电机尺寸；
G1B,KB为制动电机尺寸,其余为普通电机尺寸；
防爆电机, 辊道电机, 船用电机等须加过渡法兰, 见364页。

ATTENTION

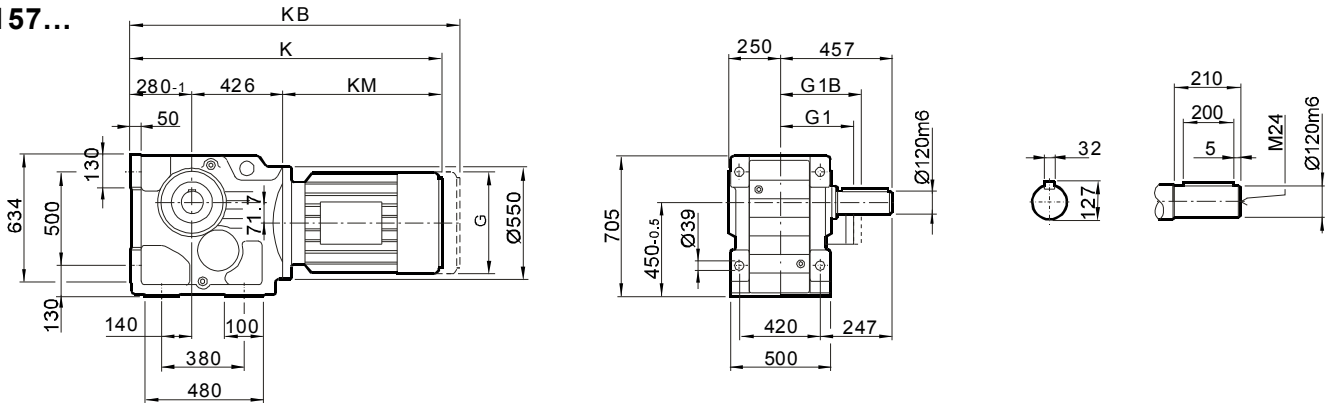
Dimensions of general and brake motor shown in upon table,
KB,G1B only for brake motor .explosion, roller, and marine
motor coupled by a daptor, the dimensions on page 364.



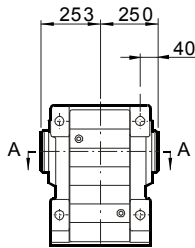
安装尺寸

Mounting Dimensions

K157...

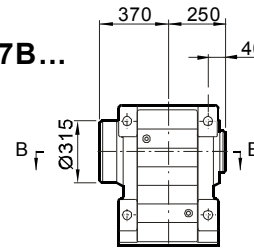


KA157B...

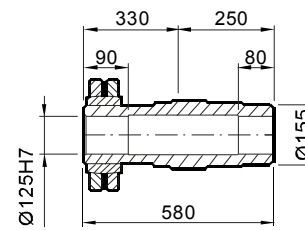
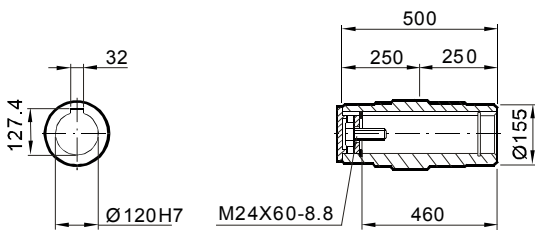


A-A

KH157B...



B-B



| 尺寸 Dimensions | 电机规格 Motor frame | | | | | | | | | |
|------------------|---------------------|------|------|------|------|------|-------|------|------|------|
| | 160M | 160L | 180 | 200 | 225 | 250M | 280S | 280M | 315S | 315M |
| G | 275 | 331 | 331 | 394 | 394 | 510 | 510 | 537 | 612 | 612 |
| G1 | 230 | 258 | 258 | 285 | 289 | 397 | 397 | 382 | 430 | 430 |
| G1B | 230 | 258 | 258 | 285 | 289 | 397 | 397 | 382 | 430 | 430 |
| K | 1139 | 1186 | 1258 | 1306 | 1388 | 1477 | 11477 | 1630 | 1681 | 1732 |
| KB | 1251 | 1342 | 1414 | 1462 | 1544 | 1662 | 1662 | 1841 | 1909 | 1960 |
| KM | 433 | 480 | 552 | 600 | 682 | 771 | 771 | 924 | 975 | 1026 |

尺寸说明

以上尺寸为直联普通电机和制动电机尺寸；
G1B,KB为制动电机尺寸,其余为普通电机尺寸；
防爆电机, 辊道电机, 船用电机等须加过渡法兰, 见364页。

ATTENTION

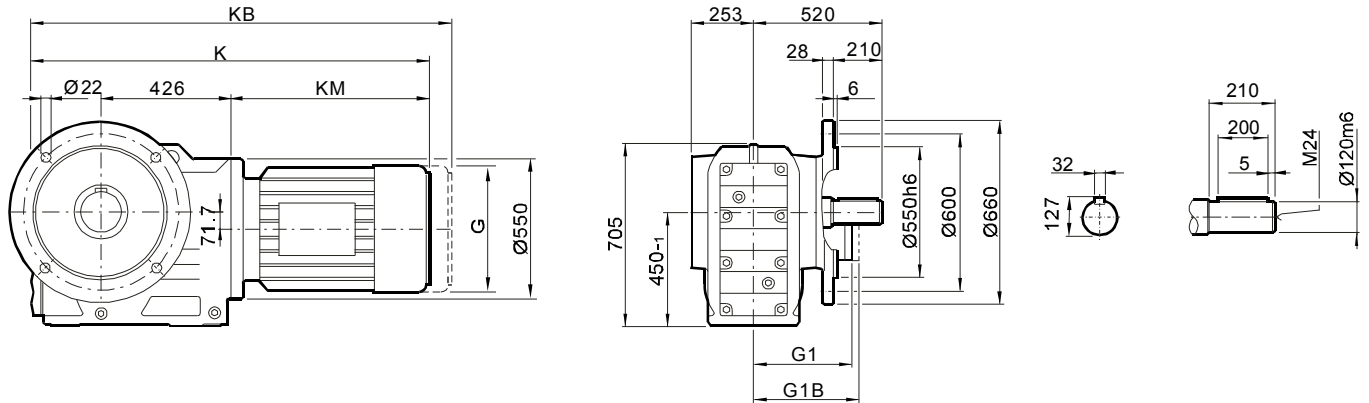
Dimensions of general and brake motor shown in upon table,
KB,G1B only for brake motor .explosion, roller, and marine
motor coupled by a daptor, the dimensions on page 364.



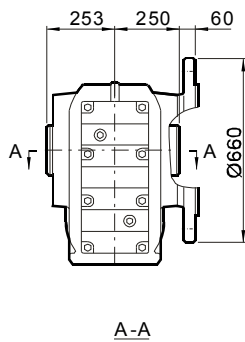
安装尺寸

Mounting Dimensions

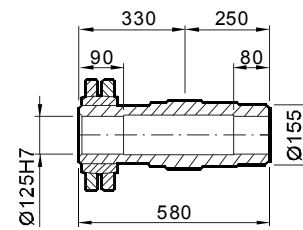
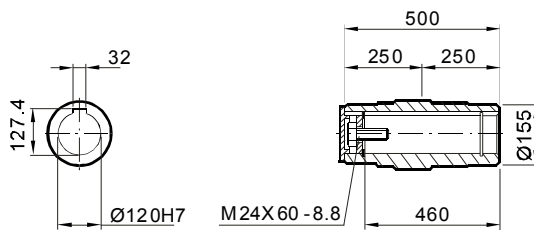
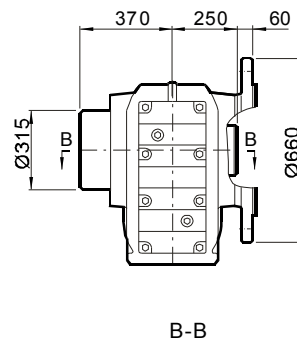
KF157...



KAF157...



KHF157...



| 尺寸 Dimensions | 电机规格 Motor frame | | | | | | | | | |
|------------------|---------------------|------|------|------|------|------|-------|------|------|------|
| | 160M | 160L | 180 | 200 | 225 | 250M | 280S | 280M | 315S | 315M |
| G | 275 | 331 | 331 | 394 | 394 | 510 | 510 | 537 | 612 | 612 |
| G1 | 230 | 258 | 258 | 285 | 289 | 397 | 397 | 382 | 430 | 430 |
| G1B | 230 | 258 | 258 | 285 | 289 | 397 | 397 | 382 | 430 | 430 |
| K | 1139 | 1186 | 1258 | 1306 | 1388 | 1477 | 11477 | 1630 | 1681 | 1732 |
| KB | 1251 | 1342 | 1414 | 1462 | 1544 | 1662 | 1662 | 1841 | 1909 | 1960 |
| KM | 433 | 480 | 552 | 600 | 682 | 771 | 771 | 924 | 975 | 1026 |

尺寸说明

以上尺寸为直联普通电机和制动电机尺寸；
G1B,KB为制动电机尺寸,其余为普通电机尺寸；
防爆电机，辊道电机，船用电机等须加过渡法兰，见364页。

ATTENTION

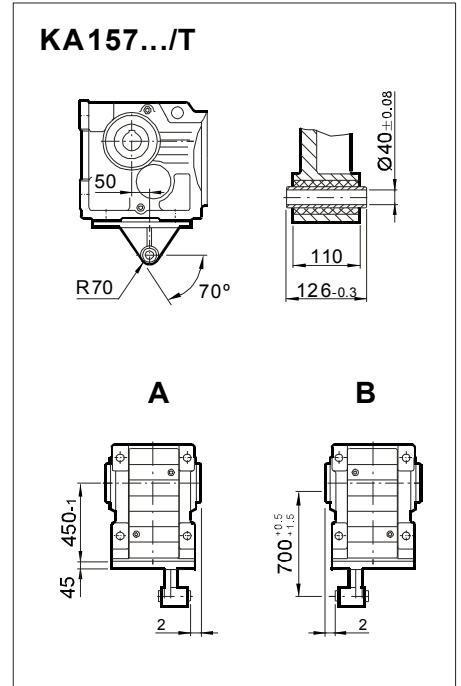
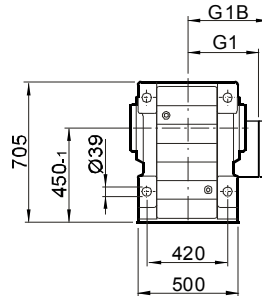
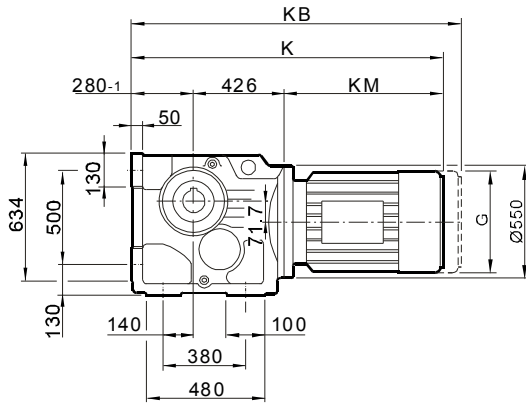
Dimensions of general and brake motor shown in upon table ,
KB,G1B only for brake motor .explosion, roller, and marine
motor coupled by adaptor, the dimensions on page 364.



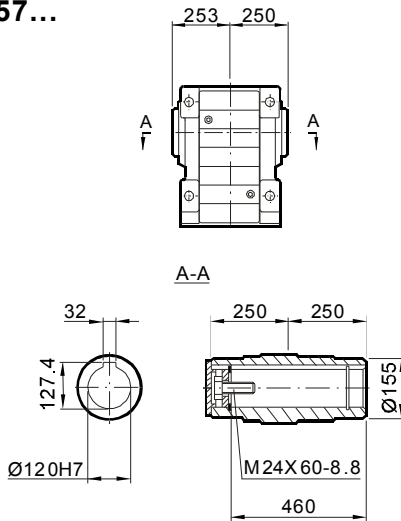
安装尺寸

Mounting Dimensions

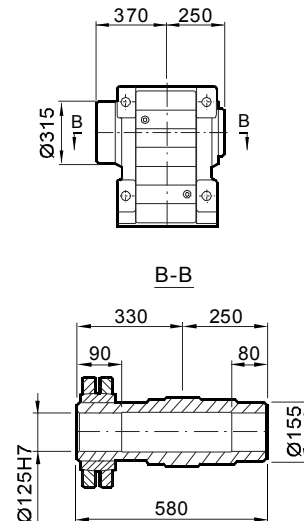
KA157...



KA157...



KH157...



| 尺寸 Dimensions | 电机规格 Motor frame | | | | | | | | | |
|------------------|---------------------|------|------|------|------|------|-------|------|------|------|
| | 160M | 160L | 180 | 200 | 225 | 250M | 280S | 280M | 315S | 315M |
| G | 275 | 331 | 331 | 394 | 394 | 510 | 510 | 537 | 612 | 612 |
| G1 | 230 | 258 | 258 | 285 | 289 | 397 | 397 | 382 | 430 | 430 |
| G1B | 230 | 258 | 258 | 285 | 289 | 397 | 397 | 382 | 430 | 430 |
| K | 1139 | 1186 | 1258 | 1306 | 1388 | 1477 | 11477 | 1630 | 1681 | 1732 |
| KB | 1251 | 1342 | 1414 | 1462 | 1544 | 1662 | 1662 | 1841 | 1909 | 1960 |
| KM | 433 | 480 | 552 | 600 | 682 | 771 | 771 | 924 | 975 | 1026 |

尺寸说明

以上尺寸为直联普通电机和制动电机尺寸；
G1B,KB为制动电机尺寸,其余为普通电机尺寸；
防爆电机, 辊道电机, 船用电机等须加过渡法兰, 见364页。

ATTENTION

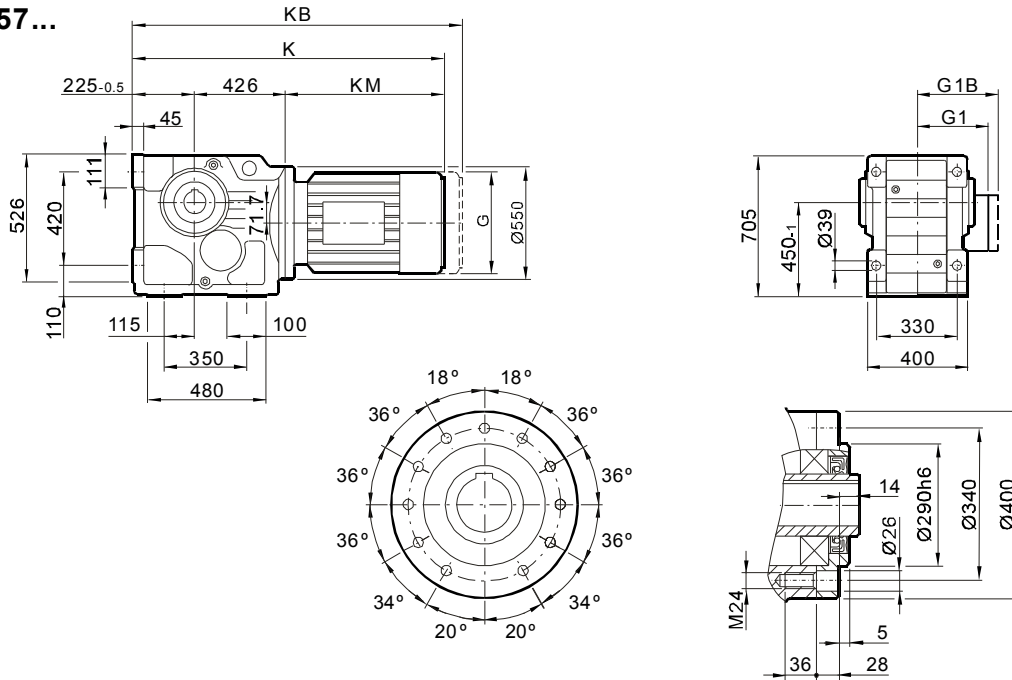
Dimensions of general and brake motor shown in upon table,
KB,G1B only for brake motor .explosion, roller, and marine
motor coupled by a daptor, the dimensions on page 364.



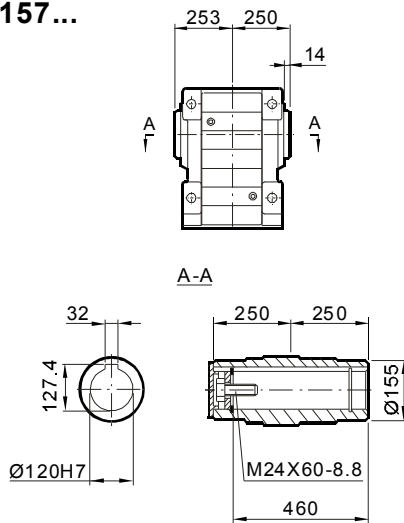
安装尺寸

Mounting Dimensions

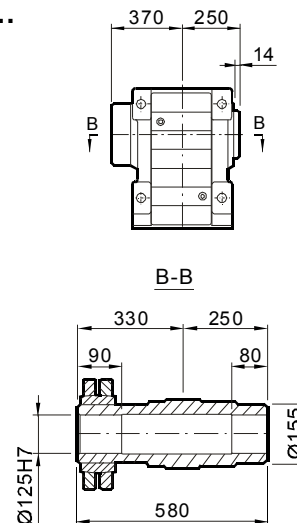
KAZ157...



KAZ157...



KHZ157...



| 尺寸 Dimensions | 电机规格 Motor frame | | | | | | | | | |
|------------------|---------------------|------|------|------|------|------|-------|------|------|------|
| | 160M | 160L | 180 | 200 | 225 | 250M | 280S | 280M | 315S | 315M |
| G | 275 | 331 | 331 | 394 | 394 | 510 | 510 | 537 | 612 | 612 |
| G1 | 230 | 258 | 258 | 285 | 289 | 397 | 397 | 382 | 430 | 430 |
| G1B | 230 | 258 | 258 | 285 | 289 | 397 | 397 | 382 | 430 | 430 |
| K | 1139 | 1186 | 1258 | 1306 | 1388 | 1477 | 11477 | 1630 | 1681 | 1732 |
| KB | 1251 | 1342 | 1414 | 1462 | 1544 | 1662 | 1662 | 1841 | 1909 | 1960 |
| KM | 433 | 480 | 552 | 600 | 682 | 771 | 771 | 924 | 975 | 1026 |

尺寸说明

以上尺寸为直联普通电机和制动电机尺寸；
G1B,KB为制动电机尺寸,其余为普通电机尺寸；
防爆电机, 辊道电机, 船用电机等须加过渡法兰, 见364页。

ATTENTION

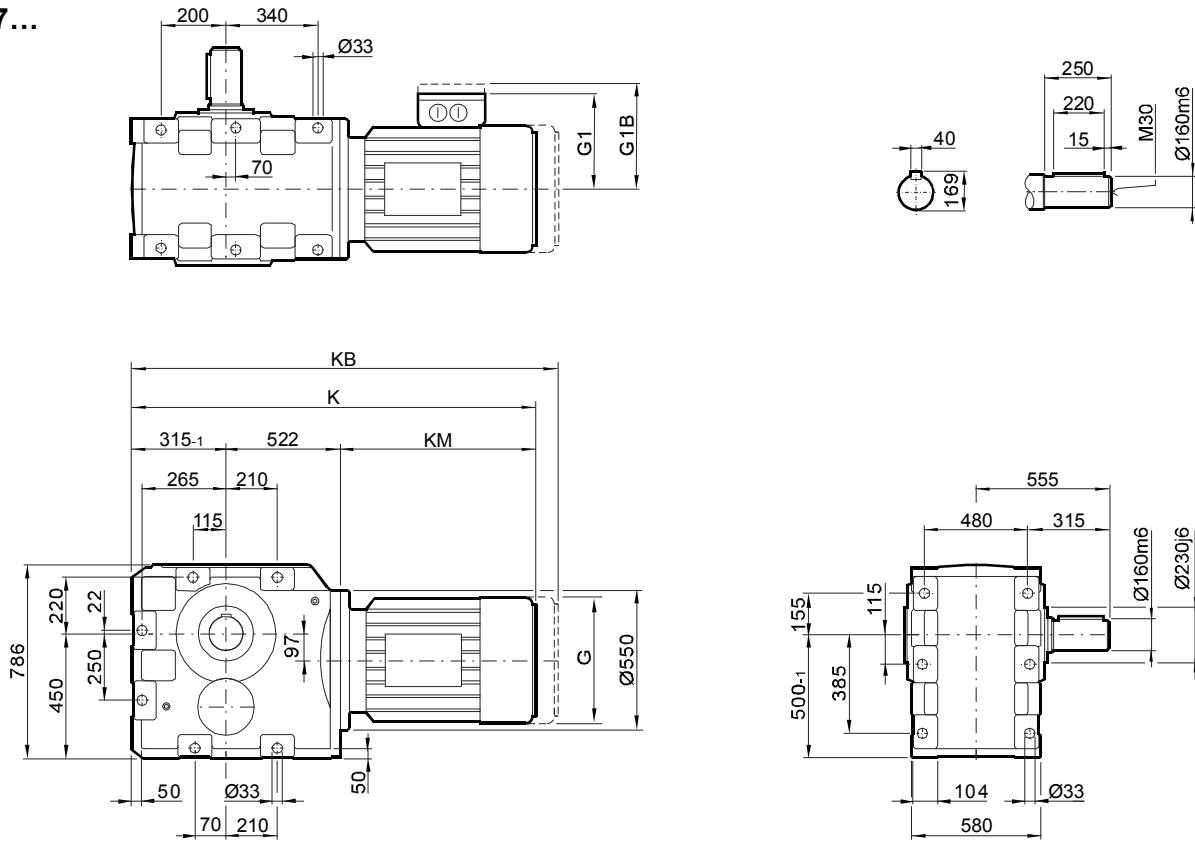
Dimensions of general and brake motor shown in upon table,
KB,G1B only for brake motor .explosion, roller, and marine
motor coupled by a daptor, the dimensions on page 364.



安装尺寸

Mounting Dimensions

K167...



KH167B...



| 尺寸 Dimensions | 电机规格 Motor frame | | | | | | | | | |
|------------------|---------------------|------|-------|-------|-------|------|------|------|------|------|
| | 160M | 160L | 180.. | 200.. | 225.. | 250M | 280S | 280M | 315S | 315M |
| G | 275 | 331 | 331 | 394 | 394 | 510 | 510 | 537 | 612 | 612 |
| G1 | 230 | 258 | 258 | 285 | 289 | 397 | 397 | 382 | 430 | 430 |
| G1B | 230 | 258 | 258 | 285 | 289 | 397 | 397 | 382 | 430 | 430 |
| K | 1270 | 1317 | 1389 | 1437 | 1519 | 1608 | 1608 | 1761 | 1812 | 1863 |
| KB | 1382 | 1473 | 1545 | 1593 | 1675 | 1793 | 1793 | 1972 | 2040 | 2091 |
| KM | 433 | 480 | 552 | 600 | 682 | 771 | 771 | 924 | 975 | 1026 |

尺寸说明

以上尺寸为直联普通电机和制动电机尺寸；
G1B,KB为制动电机尺寸,其余为普通电机尺寸；
防爆电机, 辊道电机, 船用电机等须加过渡法兰, 见364页。

ATTENTION

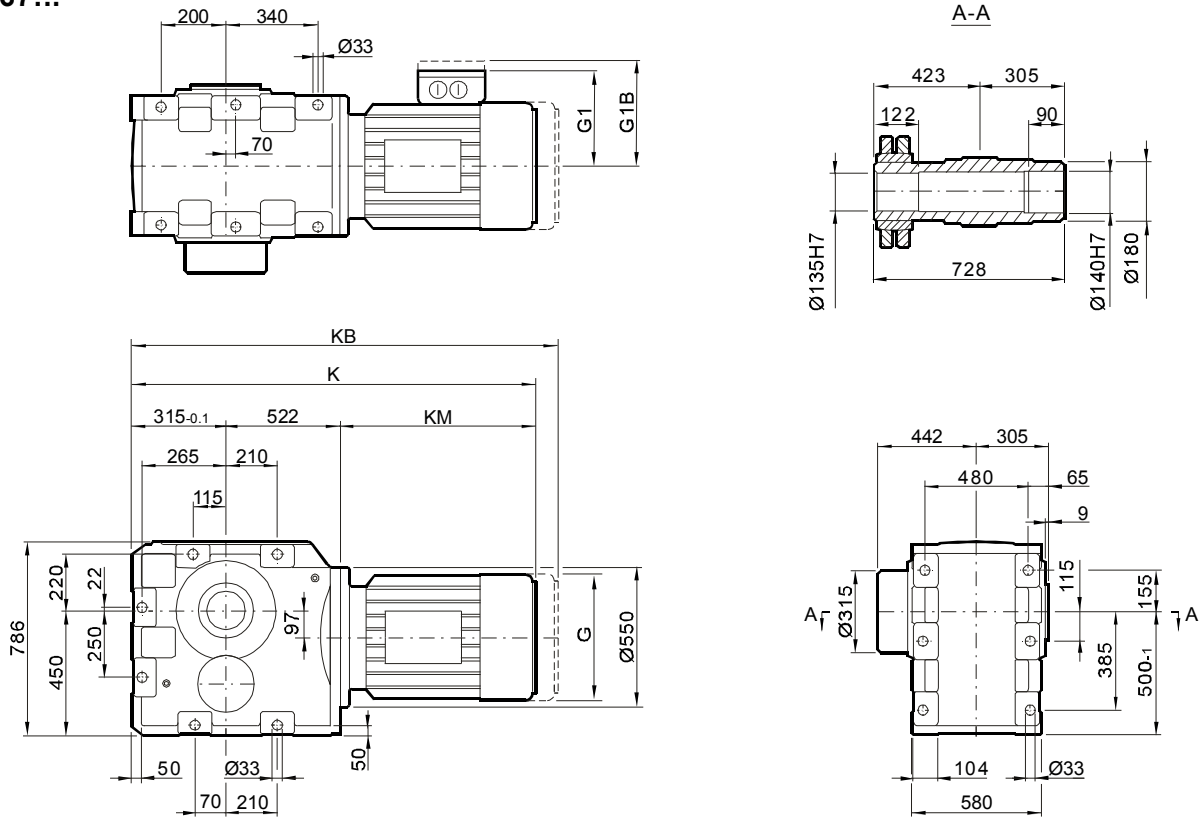
Dimensions of general and brake motor shown in upon table,
KB,G1B only for brake motor .explosion, roller, and marine
motor coupled by a daptor, the dimensions on page 364.



安装尺寸

Mounting Dimensions

KH167...



| 尺寸 Dimensions | 电机规格 Motor frame | | | | | | | | | |
|------------------|---------------------|------|-------|-------|-------|------|------|------|------|------|
| | 160M | 160L | 180.. | 200.. | 225.. | 250M | 280S | 280M | 315S | 315M |
| G | 275 | 331 | 331 | 394 | 394 | 510 | 510 | 537 | 612 | 612 |
| G1 | 230 | 258 | 258 | 285 | 289 | 397 | 397 | 382 | 430 | 430 |
| G1B | 230 | 258 | 258 | 285 | 289 | 397 | 397 | 382 | 430 | 430 |
| K | 1270 | 1317 | 1389 | 1437 | 1519 | 1608 | 1608 | 1761 | 1812 | 1863 |
| KB | 1382 | 1473 | 1545 | 1593 | 1675 | 1793 | 1793 | 1972 | 2040 | 2091 |
| KM | 433 | 480 | 552 | 600 | 682 | 771 | 771 | 924 | 975 | 1026 |

尺寸说明

以上尺寸为直联普通电机和制动电机尺寸；
G1B,KB为制动电机尺寸,其余为普通电机尺寸；
防爆电机, 辊道电机, 船用电机等须加过渡法兰, 见364页。

ATTENTION

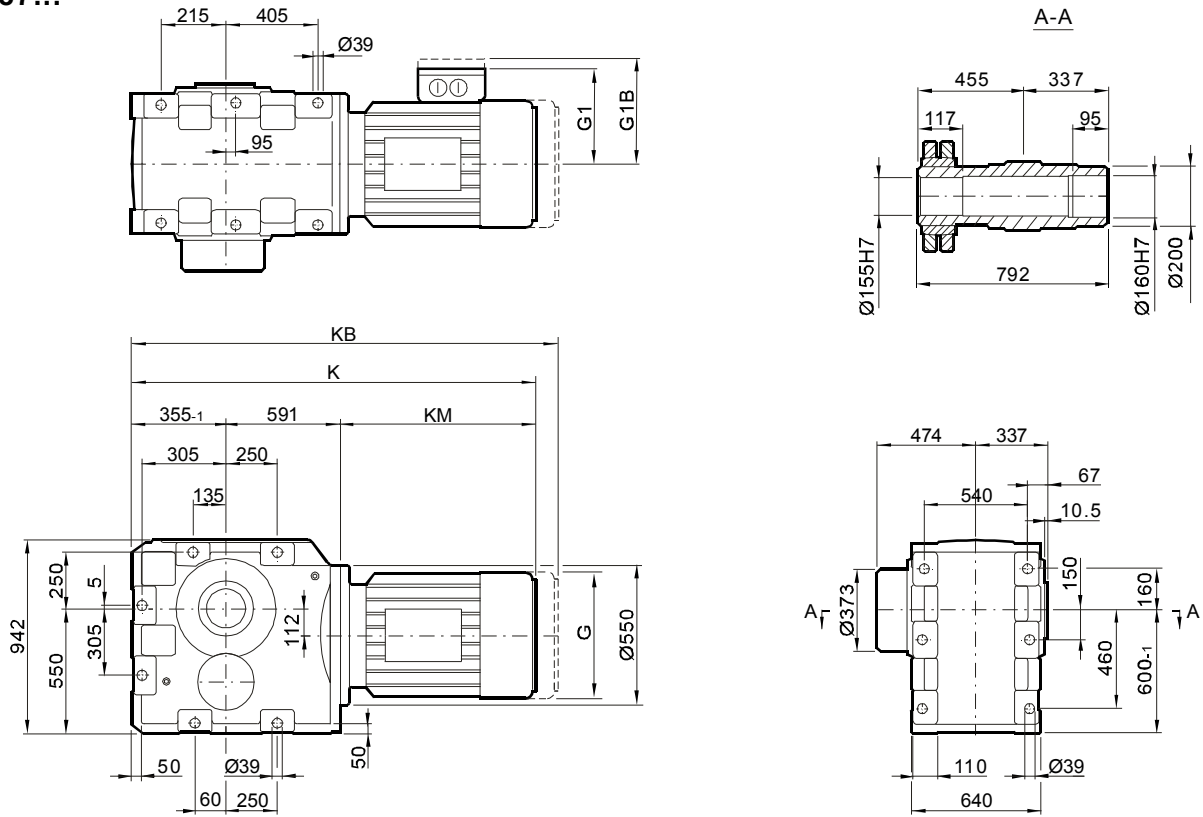
Dimensions of general and brake motor shown in upon table,
KB,G1B only for brake motor .explosion, roller, and marine
motor coupled by a daptor, the dimensions on page 364.



安装尺寸

Mounting Dimensions

KH187...



| 尺寸 Dimensions | 电机规格 Motor frame | | | | | | | | |
|------------------|---------------------|------|------|------|------|------|------|------|--|
| | 180 | 200 | 225 | 250M | 280S | 280M | 315S | 315M | |
| G | 331 | 394 | 394 | 510 | 510 | 537 | 612 | 612 | |
| G1 | 258 | 285 | 289 | 397 | 397 | 382 | 430 | 430 | |
| G1B | 258 | 285 | 289 | 397 | 397 | 382 | 430 | 430 | |
| K | 1489 | 1546 | 1628 | 1717 | 1717 | 1870 | 1921 | 1972 | |
| KB | 1645 | 1702 | 1784 | 1902 | 1902 | 2081 | 2149 | 2200 | |
| KM | 552 | 600 | 682 | 771 | 771 | 924 | 975 | 1026 | |

尺寸说明

以上尺寸为直联普通电机和制动电机尺寸；
G1B,KB为制动电机尺寸,其余为普通电机尺寸；
防爆电机, 辊道电机, 船用电机等须加过渡法兰, 见364页。

ATTENTION

Dimensions of general and brake motor shown in upon table,
KB,G1B only for brake motor .explosion, roller, and marine
motor coupled by a daptor, the dimensions on page 364.

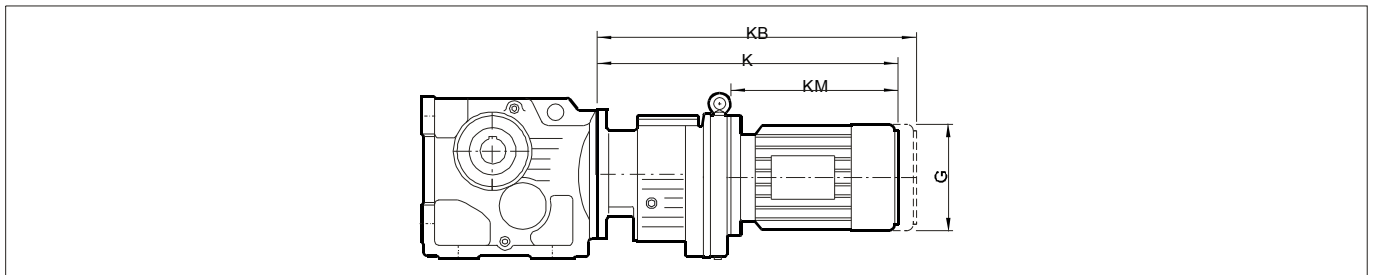


安装尺寸

Mounting Dimensions

组合型尺寸

Combinations



| 减速机规格 Gear unit size | 电机规格 Motor frame | G | K | KB | KM |
|-------------------------|---------------------|-----|-----|-----|-----|
| K..37R17 | 63.. | 132 | 338 | 395 | 163 |
| | 71.. | 145 | 339 | 403 | 164 |
| | 80.. | 145 | 389 | 453 | 214 |
| K..47R37 K..67R37 | 63.. | 132 | 370 | 427 | 205 |
| | 71.. | 145 | 371 | 435 | 206 |
| | 80.. | 145 | 421 | 485 | 256 |
| K..57R37 | 63.. | 132 | 362 | 419 | 205 |
| | 71.. | 145 | 363 | 427 | 206 |
| | 80.. | 145 | 413 | 477 | 256 |
| | 90.. | 197 | 433 | 518 | 276 |
| K..87R57 | 63.. | 132 | 415 | 472 | 199 |
| | 71.. | 145 | 415 | 479 | 199 |
| | 80.. | 145 | 465 | 529 | 249 |
| | 90.. | 197 | 485 | 570 | 269 |
| | 100L1 | 197 | 530 | 615 | 319 |
| | 100L2 | 197 | 560 | 645 | 349 |
| K..97R57 | 63.. | 132 | 410 | 467 | 199 |
| | 71.. | 145 | 410 | 474 | 199 |
| | 80.. | 145 | 460 | 524 | 249 |
| | 90.. | 197 | 480 | 565 | 269 |
| | 100L1 | 197 | 530 | 615 | 319 |
| | 100L2 | 197 | 560 | 645 | 349 |
| K..107R77 | 63.. | 132 | 433 | 490 | 193 |
| | 71.. | 145 | 433 | 497 | 193 |
| | 80.. | 145 | 483 | 547 | 243 |
| | 90.. | 197 | 501 | 586 | 261 |
| | 100L1 | 197 | 551 | 636 | 311 |
| | 100L2 | 197 | 581 | 666 | 341 |
| | 112M | 221 | 585 | 665 | 345 |
| | 132S | 221 | 630 | 710 | 390 |
| | 132M | 275 | 652 | 764 | 412 |
| 160M | 275 | 712 | 824 | 472 | |

| 减速机规格 Gear unit size | 电机规格 Motor frame | G | K | KB | KM |
|-------------------------|---------------------|------|------|------|-----|
| K..127R77 | 63.. | 132 | 425 | 482 | 193 |
| | 71.. | 145 | 425 | 489 | 193 |
| | 80.. | 145 | 475 | 539 | 243 |
| | 90.. | 197 | 493 | 578 | 261 |
| | 100L1 | 197 | 543 | 628 | 311 |
| | 100L2 | 197 | 573 | 658 | 341 |
| | 112M | 221 | 577 | 657 | 345 |
| | 132S | 221 | 622 | 702 | 390 |
| | 132M | 275 | 644 | 756 | 472 |
| | 160M | 275 | 704 | 816 | 472 |
| K..127R87 | 90.. | 197 | 537 | 622 | 257 |
| | 100L1 | 197 | 587 | 672 | 307 |
| | 100L2 | 197 | 617 | 702 | 337 |
| | 112M | 221 | 620 | 700 | 340 |
| | 132S | 221 | 665 | 745 | 385 |
| | 132M | 275 | 687 | 799 | 407 |
| | 160M | 275 | 747 | 859 | 467 |
| | 160L | 331 | 794 | 950 | 514 |
| | 180.. | 331 | 866 | 1022 | 586 |
| | K..157R97 | 80.. | 145 | 556 | 620 |
| 90.. | | 197 | 576 | 661 | 251 |
| 100L1 | | 197 | 626 | 711 | 301 |
| 100L2 | | 197 | 656 | 741 | 331 |
| 112M | | 221 | 660 | 740 | 335 |
| 132S | | 221 | 705 | 785 | 380 |
| 132M | | 275 | 727 | 839 | 402 |
| 160M | | 275 | 787 | 899 | 462 |
| 160L | | 331 | 834 | 990 | 509 |
| 180.. | | 331 | 906 | 1062 | 581 |
| K..167R97 | 200.. | 394 | 954 | 1110 | 629 |
| | 100L1 | 197 | 626 | 711 | 301 |
| | 100L2 | 197 | 656 | 741 | 331 |
| | 112M | 221 | 660 | 740 | 335 |
| | 132S | 221 | 705 | 785 | 380 |
| | 132M | 275 | 727 | 839 | 402 |
| | 160M | 275 | 787 | 899 | 462 |
| | 160L | 331 | 834 | 990 | 509 |
| | 180.. | 331 | 906 | 1062 | 581 |
| | 200.. | 394 | 954 | 1110 | 629 |
| K..187R97 | 225.. | 394 | 1087 | 1243 | 705 |

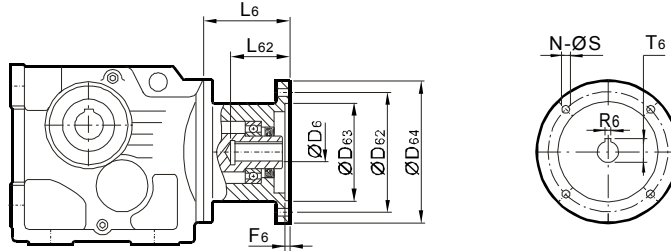


安装尺寸

Mounting Dimensions

联结法兰尺寸

Adapter dimensions

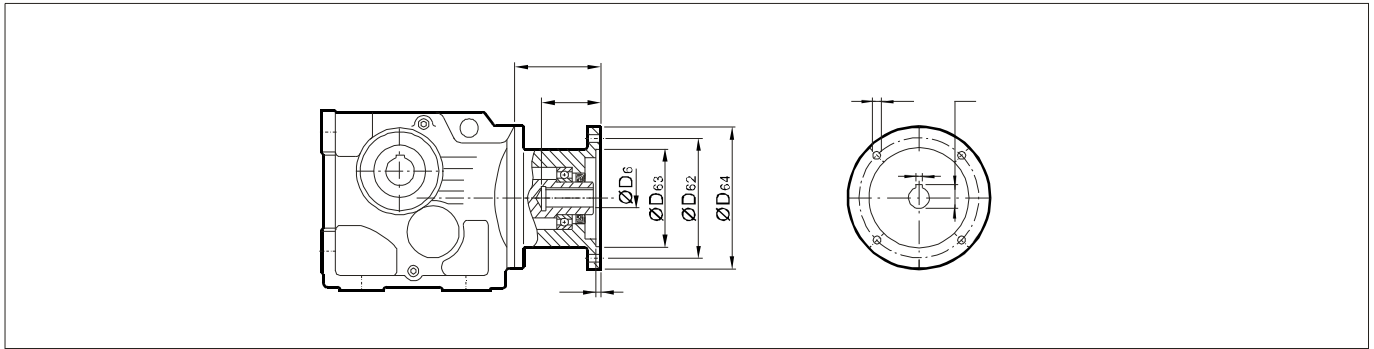


| 减速机型号 Gear unit size | 法兰规格 Motor frame | D ₆ | T ₆ | R ₆ | F ₆ | L ₆ | L ₆₂ | D ₆₄ | D ₆₂ | D ₆₃ | N | S |
|-------------------------|---------------------|----------------|----------------|----------------|----------------|----------------|-----------------|-----------------|-----------------|-----------------|---|----|
| K..37 | 63B5 | 11 | 12.8 | 4 | 3.5 | 83 | 26 | 140 | 115 | 95 | 4 | 10 |
| | 71B5 | 14 | 16.3 | 5 | 3.5 | 83 | 33 | 160 | 130 | 110 | 4 | 10 |
| | 80B5 | 19 | 21.8 | 6 | 4.5 | 103 | 43 | 200 | 165 | 130 | 4 | 12 |
| | 90B5 | 24 | 27.3 | 8 | 4.5 | 103 | 53 | 200 | 165 | 130 | 4 | 12 |
| K..47 K..57 K..67 | 63B5 | 11 | 12.8 | 4 | 3.5 | 83 | 26 | 140 | 115 | 95 | 4 | 10 |
| | 71B5 | 14 | 16.3 | 5 | 3.5 | 83 | 33 | 160 | 130 | 110 | 4 | 10 |
| | 80B5 | 19 | 21.8 | 6 | 4.5 | 103 | 43 | 200 | 165 | 130 | 4 | 12 |
| | 90B5 | 24 | 27.3 | 8 | 4.5 | 103 | 53 | 200 | 165 | 130 | 4 | 12 |
| | 100B5 | 28 | 31.3 | 8 | 5 | 110 | 63 | 250 | 215 | 180 | 4 | 15 |
| K..77 | 112B5 | 28 | 31.3 | 8 | 5 | 110 | 63 | 250 | 215 | 180 | 4 | 15 |
| | 63B5 | 11 | 12.8 | 4 | 3.5 | 83 | 26 | 140 | 115 | 95 | 4 | 10 |
| | 71B5 | 14 | 16.3 | 5 | 3.5 | 83 | 33 | 160 | 130 | 110 | 4 | 10 |
| | 80B5 | 19 | 21.8 | 6 | 4.5 | 103 | 43 | 200 | 165 | 130 | 4 | 12 |
| | 90B5 | 24 | 27.3 | 8 | 4.5 | 103 | 53 | 200 | 165 | 130 | 4 | 12 |
| | 100B5 | 28 | 31.3 | 8 | 5 | 110 | 63 | 250 | 215 | 180 | 4 | 15 |
| K..87 | 112B5 | 28 | 31.3 | 8 | 5 | 110 | 63 | 250 | 215 | 180 | 4 | 15 |
| | 132B5 | 38 | 41.3 | 10 | 5 | 133 | 85 | 300 | 265 | 230 | 4 | 15 |
| | 80B5 | 19 | 21.8 | 6 | 4.5 | 103 | 43 | 200 | 165 | 130 | 4 | 12 |
| | 90B5 | 24 | 27.3 | 8 | 4.5 | 103 | 53 | 200 | 165 | 130 | 4 | 12 |
| | 100B5 | 28 | 31.3 | 8 | 5 | 110 | 63 | 250 | 215 | 180 | 4 | 15 |
| | 112B5 | 28 | 31.3 | 8 | 5 | 110 | 63 | 250 | 215 | 180 | 4 | 15 |
| K..97 | 132B5 | 38 | 41.3 | 10 | 5 | 133 | 85 | 300 | 265 | 230 | 4 | 15 |
| | 160B5 | 42 | 45.3 | 12 | 6 | 171 | 115 | 350 | 300 | 250 | 4 | 19 |
| | 180B5 | 48 | 51.8 | 14 | 6 | 171 | 115 | 350 | 300 | 250 | 4 | 19 |
| | 100B5 | 28 | 31.3 | 8 | 5 | 110 | 63 | 250 | 215 | 180 | 4 | 15 |
| | 112B5 | 28 | 31.3 | 8 | 5 | 110 | 63 | 250 | 215 | 180 | 4 | 15 |
| | 160B5 | 42 | 45.3 | 12 | 6 | 171 | 115 | 350 | 300 | 250 | 4 | 19 |
| | 180B5 | 48 | 51.8 | 14 | 6 | 171 | 115 | 350 | 300 | 250 | 4 | 19 |
| K..97 | 200B5 | 55 | 59.3 | 16 | 7 | 171 | 115 | 400 | 350 | 300 | 4 | 19 |
| | 225B5 | 60 | 64.4 | 18 | 7 | 215 | 145 | 450 | 400 | 350 | 8 | 19 |



联结法兰尺寸

Adapter Dimensions



| 减速机型号 Gear unit size | 法兰规格 Motor frame | D ₆ | T ₆ | R ₆ | F ₆ | L ₆ | L ₆₂ | D ₆₄ | D ₆₂ | D ₆₃ | N | S |
|---|---------------------|----------------|----------------|----------------|----------------|----------------|-----------------|-----------------|-----------------|-----------------|---|----|
| K..107 | 100B5 | 28 | 31.3 | 8 | 5 | 110 | 63 | 250 | 215 | 180 | 4 | 15 |
| | 112B5 | 28 | 31.3 | 8 | 5 | 110 | 63 | 250 | 215 | 180 | 4 | 15 |
| | 132B5 | 38 | 41.3 | 10 | 5 | 133 | 85 | 300 | 265 | 230 | 4 | 15 |
| | 160B5 | 42 | 45.3 | 12 | 6 | 171 | 115 | 350 | 300 | 250 | 4 | 19 |
| | 180B5 | 48 | 51.8 | 14 | 6 | 171 | 115 | 350 | 300 | 250 | 4 | 19 |
| | 200B5 | 55 | 59.3 | 16 | 7 | 171 | 115 | 400 | 350 | 300 | 4 | 19 |
| | 225B5 | 60 | 64.4 | 18 | 7 | 215 | 145 | 450 | 400 | 350 | 8 | 19 |
| K..127 | 132B5 | 38 | 41.3 | 10 | 5 | 133 | 85 | 300 | 265 | 230 | 4 | 15 |
| | 160B5 | 42 | 45.3 | 12 | 6 | 171 | 115 | 350 | 300 | 250 | 4 | 19 |
| | 180B5 | 48 | 51.8 | 14 | 6 | 171 | 115 | 350 | 300 | 250 | 4 | 19 |
| | 200B5 | 55 | 59.3 | 16 | 7 | 171 | 115 | 400 | 350 | 300 | 4 | 19 |
| | 225B5 | 60 | 64.4 | 18 | 7 | 215 | 145 | 450 | 400 | 350 | 8 | 19 |
| K..157 K..167 K..187 | 132B5 | 38 | 41.3 | 10 | 5 | 133 | 85 | 300 | 265 | 230 | 4 | 15 |
| | 160B5 | 42 | 45.3 | 12 | 6 | 171 | 115 | 350 | 300 | 250 | 4 | 19 |
| | 180B5 | 48 | 51.8 | 14 | 6 | 171 | 115 | 350 | 300 | 250 | 4 | 19 |
| | 200B5 | 55 | 59.3 | 16 | 7 | 171 | 115 | 400 | 350 | 300 | 4 | 19 |
| | 225B5 | 60 | 64.4 | 18 | 7 | 215 | 145 | 450 | 400 | 350 | 8 | 19 |
| | 250B5 | 65 | 69.4 | 18 | 7 | 215 | 145 | 550 | 500 | 450 | 8 | 19 |
| | 280B5 | 75 | 79.9 | 20 | 7 | 215 | 145 | 550 | 500 | 450 | 8 | 19 |

注意！

1 选用底脚安装减速机时，尺寸ØD64可能会超过底脚安装面，请注意校核。

2 适配电机参照IEC B5法兰规格,其它未注尺寸请参考相关机型号。

Attention!

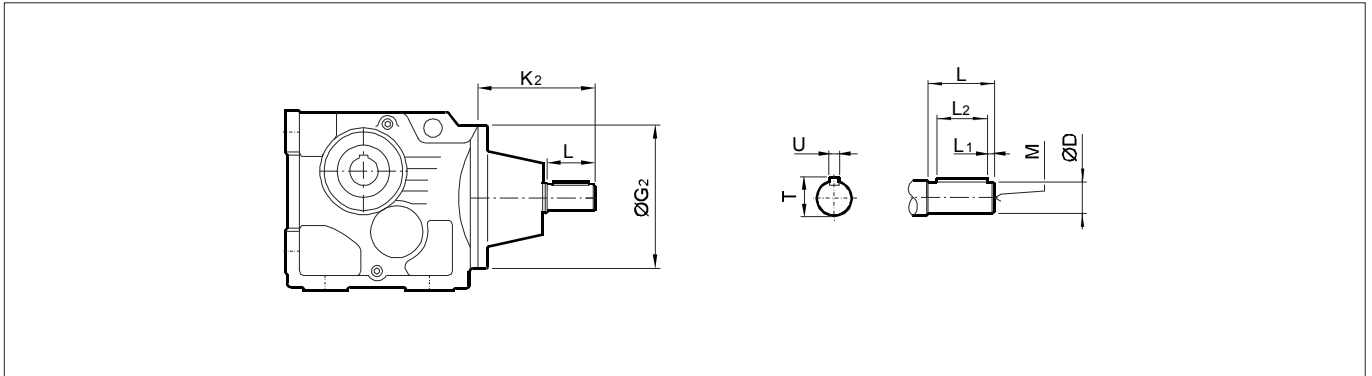
1 Dimension Ø D64 may protrude past foot mounting surface if selecting foot-mounted type.

2 the motor flange follow IEC B5 type, dimensions is not indicated, please refer to correlative gear unit size



输入轴尺寸

Input Shaft Dimensions



| 减速机型号 Gear unit size | D | G ₂ | K ₂ | L | M | L ₁ | L ₂ | T | U |
|-------------------------|------|----------------|----------------|-----|-----|----------------|----------------|------|----|
| K..37S | 16k6 | 120 | 115 | 40 | M5 | 4 | 32 | 18 | 5 |
| K..47S | 19k6 | 160 | 120 | 40 | M6 | 4 | 32 | 21.5 | 6 |
| K..57S | 19k6 | 160 | 120 | 40 | M6 | 4 | 32 | 21.5 | 6 |
| K..67S | 19k6 | 160 | 120 | 40 | M6 | 4 | 32 | 21.5 | 6 |
| K..77S | 24k6 | 200 | 140 | 50 | M8 | 5 | 40 | 27 | 8 |
| K..87S | 28k6 | 250 | 180 | 60 | M10 | 5 | 50 | 31 | 8 |
| K..97S | 38k6 | 300 | 220 | 80 | M12 | 5 | 70 | 41 | 10 |
| K..107S | 42k6 | 350 | 270 | 110 | M16 | 10 | 90 | 45 | 12 |
| K..127S | 55m6 | 450 | 297 | 110 | M20 | 10 | 90 | 59 | 16 |
| K..157S | 70m6 | 550 | 374 | 140 | M20 | 15 | 110 | 74.5 | 20 |

注意！

其它未注尺寸请参考相关机型号。

Attention!

Dimensions is not indicated, please refer to correlative gear unit size